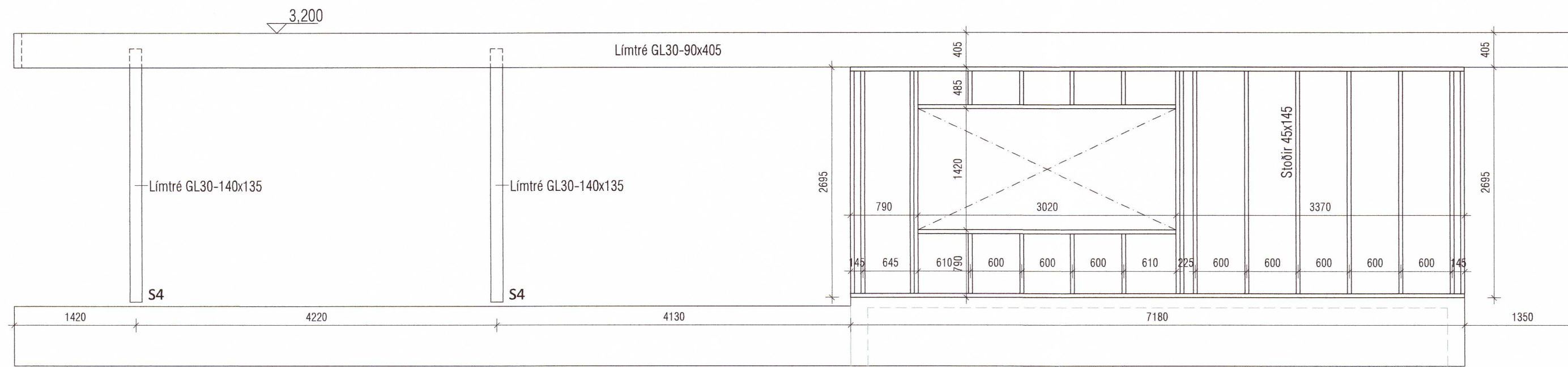
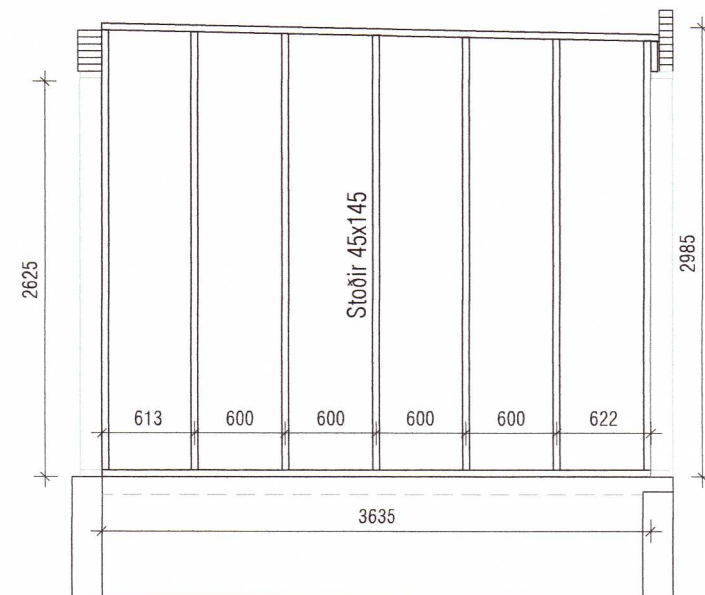


Umhverfis- og tæknisvið Uppsveita
Yfirfarið
 24 JUL 2020
84 L. S. Helg
 Byggingarfulltrúi

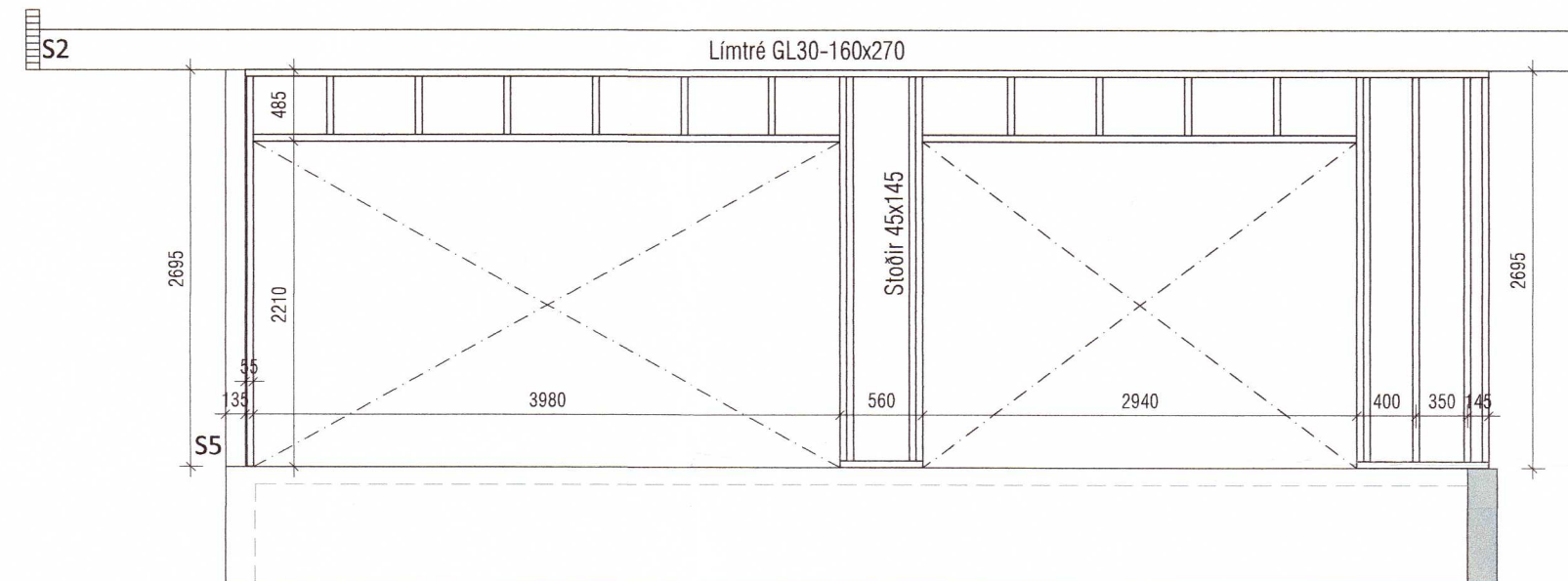
Allar útveggjagrindur klæðast með 9mm krossvið sem neglist í lím með kambs 2,8x50mm, m/m150mm



VEGGJAGRIND - V11
 Mkv. 1:50

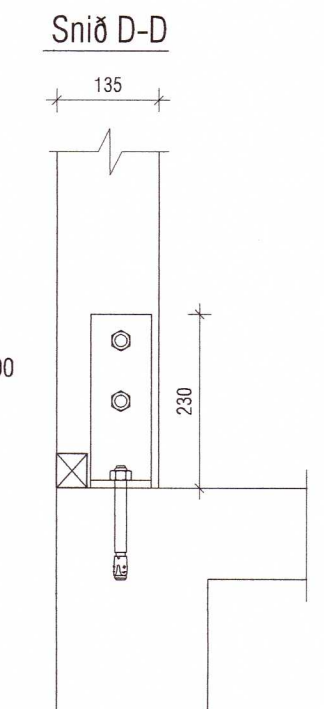
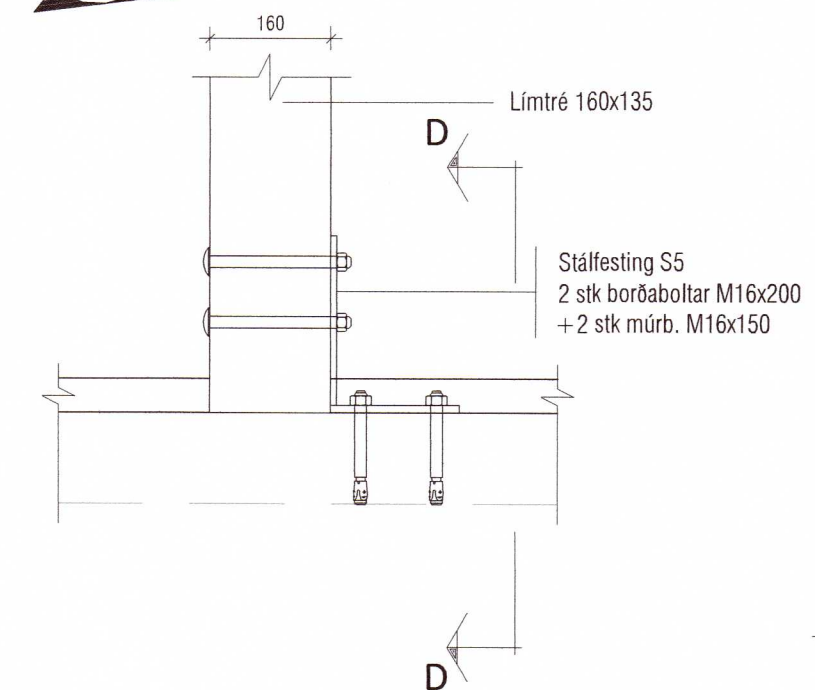


VEGGJAGRIND - V12
 Mkv. 1:50

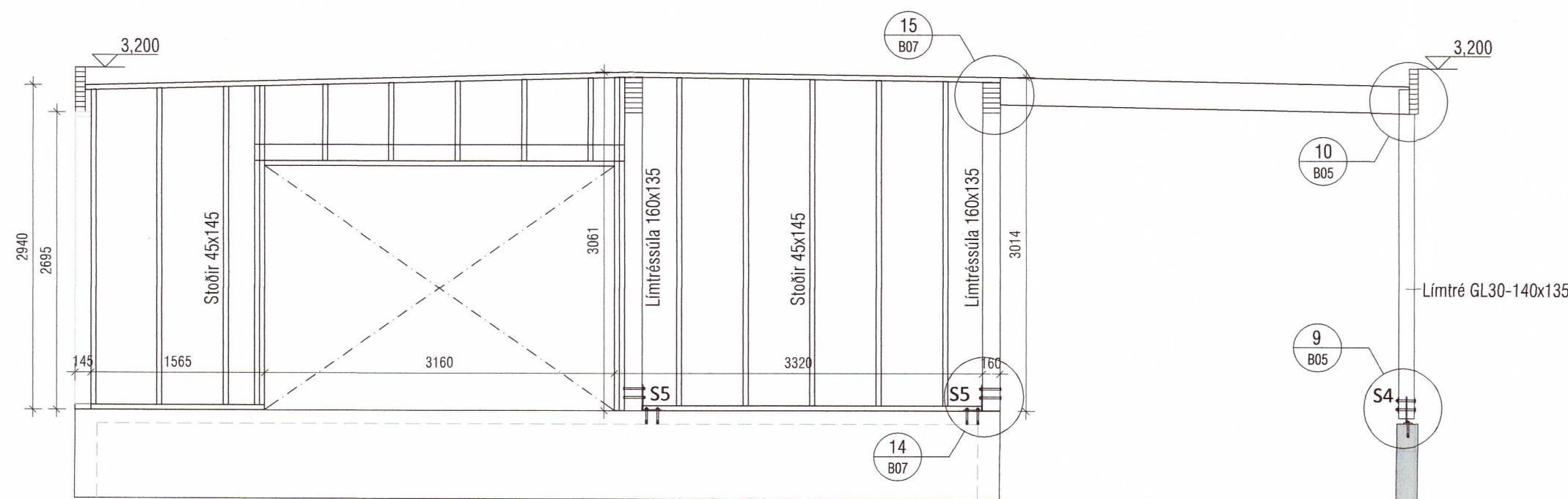


VEGGJAGRIND - V13
 Mkv. 1:50

Mkv 1:10
S 14
 B05



20201628



VEGGJAGRIND - V14
 Mkv. 1:50

Helgi Kjartansson Byggingartæknifræðingur Vesturbrún 13 - 845 Flúðir kt. 030270-5419 - s: 617-5377 netf: helgikjartansson@gmail.com				Verkefni Silfurmyri Hrunamannahreppi Íbúðarhús - Burðarvirki Útveggjagrindur Sérmyndir
Dags. 23.04.2020	Teikn. Nr. B-07	Mkv. 1:50	Skrá .dwg	Aðalhönnuður <i>Sigr. Sigrídur</i>
Breyting	dags	eðli breytingar		Sambærkt <i>Helgi Kjartansson</i>