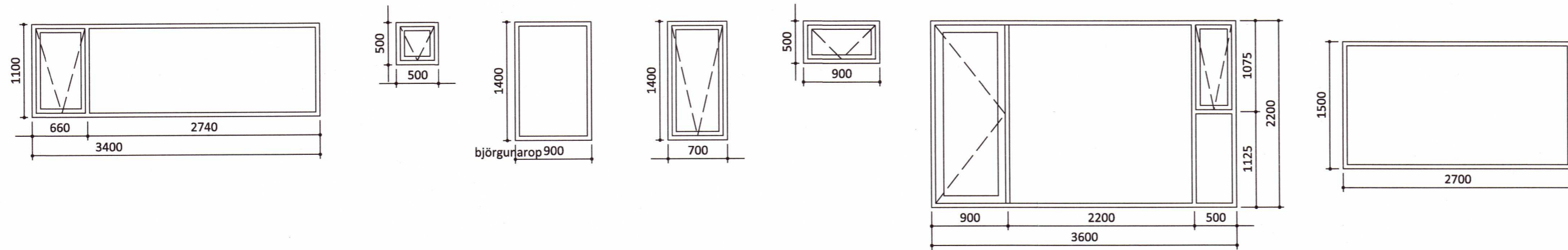


Umhverfis- og tæknisvið Uppsveita
Samþykkt
 04. sep. 2019
Ólafur S. Jónsson
 Byggingarfulltrúi



G-01 Fjöldi: 1
1 x opnanlegt fag

G-02 Fjöldi: 2
2 x opnanlegt fag

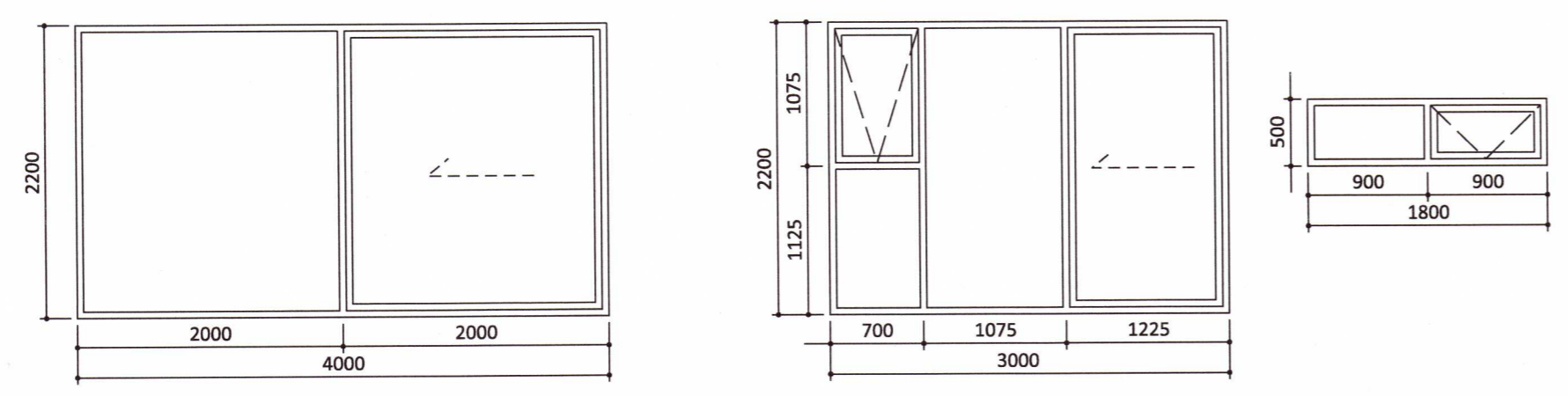
G-03 Fjöldi: 2

G-04 Fjöldi: 2
1 x opnanlegt fag

G-05 Fjöldi: 3
1 x opnanlegt fag

G-06 Fjöldi: 1
Svalahurð
1 x opnanlegt fag

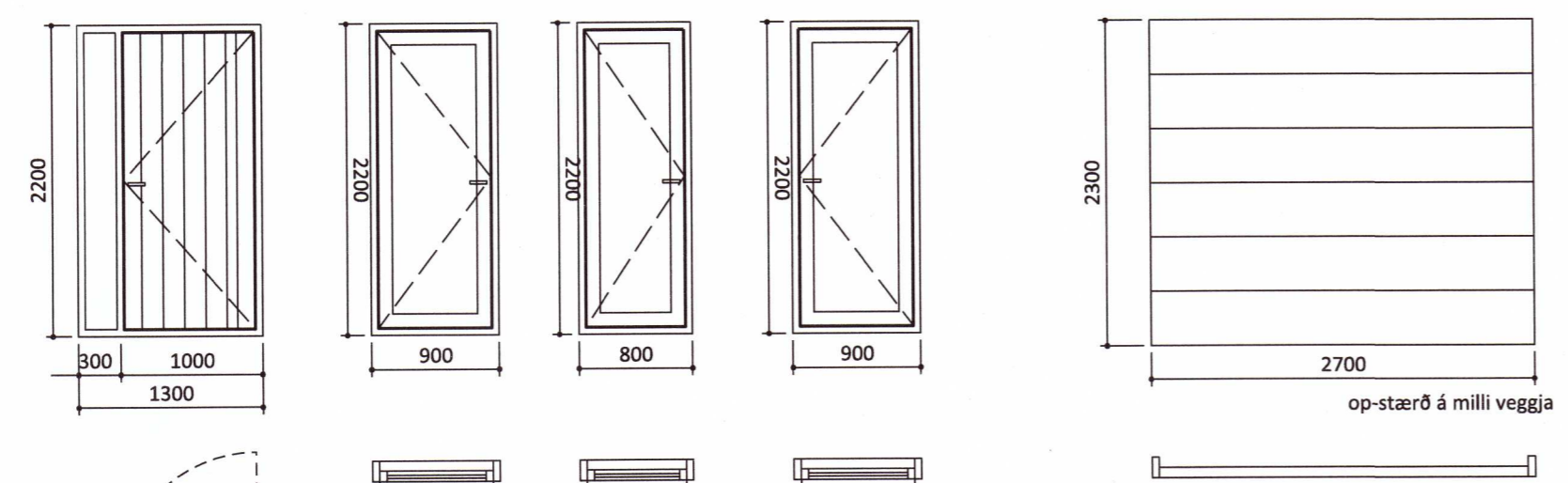
G-07 Fjöldi: 1



G-08 Fjöldi: 1
Rennihurð

G-09 Fjöldi: 1
Rennihurð
1 x opnanlegt fag

G-10 Fjöldi: 1
1 x opnanlegt fag



ÚH-01 úr timbri
Fjöldi: 1

ÚH-02 Fjöldi: 1

ÚH-03 Fjöldi: 1

ÚH-04 Fjöldi: 1

BH-01
Bilskúrshurð
Fjöldi: 1

20201642

A:
 ENDURSKOÐUN: _____ DAGS: _____

Íbúðarhús
Silfurmýri, Hrunamannahreppi

Verkeikning

VERKKAUPI:	Marta Gígja Ómarsdóttir		
KENNITALA VERKKAUPA:	070964-7249		
HEIMILISFANG:	Gauksási 51, Hafnarfirði		
LANDNÚMÉR:	204821		
STADGREINIR:	8710-02-0005-9802		
EFNI:	Gluggayfirlit		
MÆLIKVARDI:	1:50	VERKNR:	1800
FRUMSTÆRÐ BLADS:	A2	TEIKN. NR:	701
TEIKNAD:	DHA/SS	YFIRFARID:	SS
DAGSETNING ÚTGÁFU:	2020.05.14	ENDURSK:	

basalt
 arkitektar

Laugavegi 51
 101 Reykjavík
 sími: 515 1400
 svar@basalt.is
 kt: 660609-1050
 kt: 300653-3169

ADALHÖNNUÐUR: Sigríður Sigbórsdóttir, arkitekt FAÍ,
Sigríður Sigbórsdóttir
 Teikninguna má ekki afrita með neinum hætti, að hluta til eða í heild án skriflegs leyfis höfundar.

