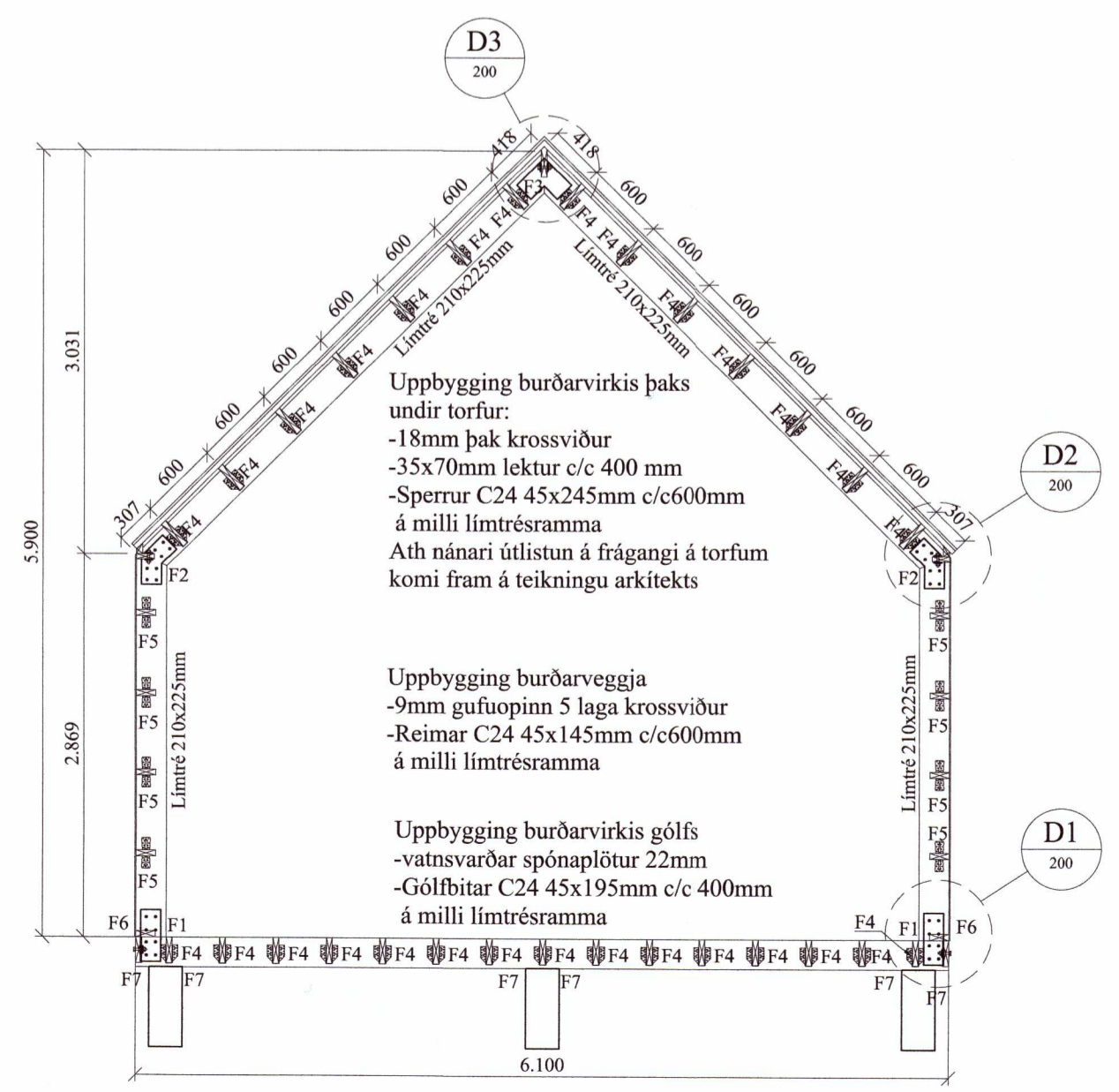
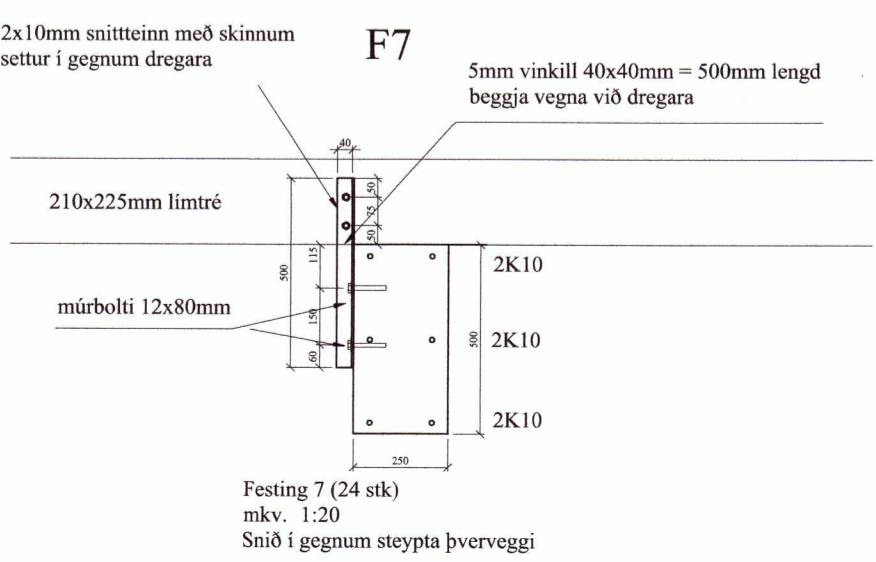


FESTING 1
 MKV.:1:10
 UNNIN ÚR 8mm ÞYKKU STÁLI (24 stk.)



Almennar skýringar:

Öll mál skulu staðfest skv. aðalteikningum. Ef eitthvert misræmi er skulu aðalteikningar vera ráðandi, þó ber að láta hönnuði vita af misræmi. Öll mál eru í millimetrum, nema annað komi fram.

Allur viður er C24 eða betra. Allan við utanhúss skal fúverja. Allur saumur og festingar utanhúss skal vera með heitzinkhúð eða ryðfrítt. Þak er byggt úr 45x245mm timbursperrum, klætt með 18mm krossvið, ofan á krossvið kemur svo kemur tvöfalt lag af bræddum pappa. Skrúfa skal krossvið með 5x50mm heitgalvaniseruðum skrúfum c/c 150mm.

Loftun skal gerð í samræmi við sérteikningar frá arkitekt

Ath: passa skal sérstaklega uppá að loftun yfir alla bita sem og á milli allra rýma sé í lagi.

- Festingar**
 F1 Sjá skýringarmynd
 F2 Sjá skýringarmynd
 F3 Sjá skýringarmynd
 F4 Sjá skýringarmynd
 F5 Bitaskór (BMF) 45x167 40/40 ks. 4x6 stk
 F6 Vinkill (BMF) 90 með styrkingu 2 stk, festing með 2x6 stk. 40/40 kamsaum.
 F7 6x150mm c/c 300mm skrúfur í gegnum reim ofan í enda gólfbita.
 Sjá skýringarmynd

20201655

Öll mál eru í millimetrum, nema annað sé tekið fram.

Br: Breyting	Dags:	Samb:
VERKHEITI: Brekkur 15 801 Bláskógabyggð	TEIKNINÚMÉR: 201	
VERKHILLTI: Burðarvirki - Snið, deili og skýringar	ÚTGÁFA: A1	
Hönnuður: Leifur Örn Leifsson kt. 150982-4139	Sambýkt: <i>St. L. Jón</i>	BLADSTÆRB: A-2
Hönnunarstjóri: Luigi Bartolozzi kt. 130659-2099	Sambýkt: <i>Luigi Bartolozzi</i>	DAGS: 28.08.19
LARSEN HÖNNUN OG RÁÐG.JÓF	Bent Larsen Fróðason Byggingarfræðingur B.Sc Sími 844-7699 tölvupóstur: bent@larsenhr.is	VERKNR: 19-46 MKV: 1:20 1:50