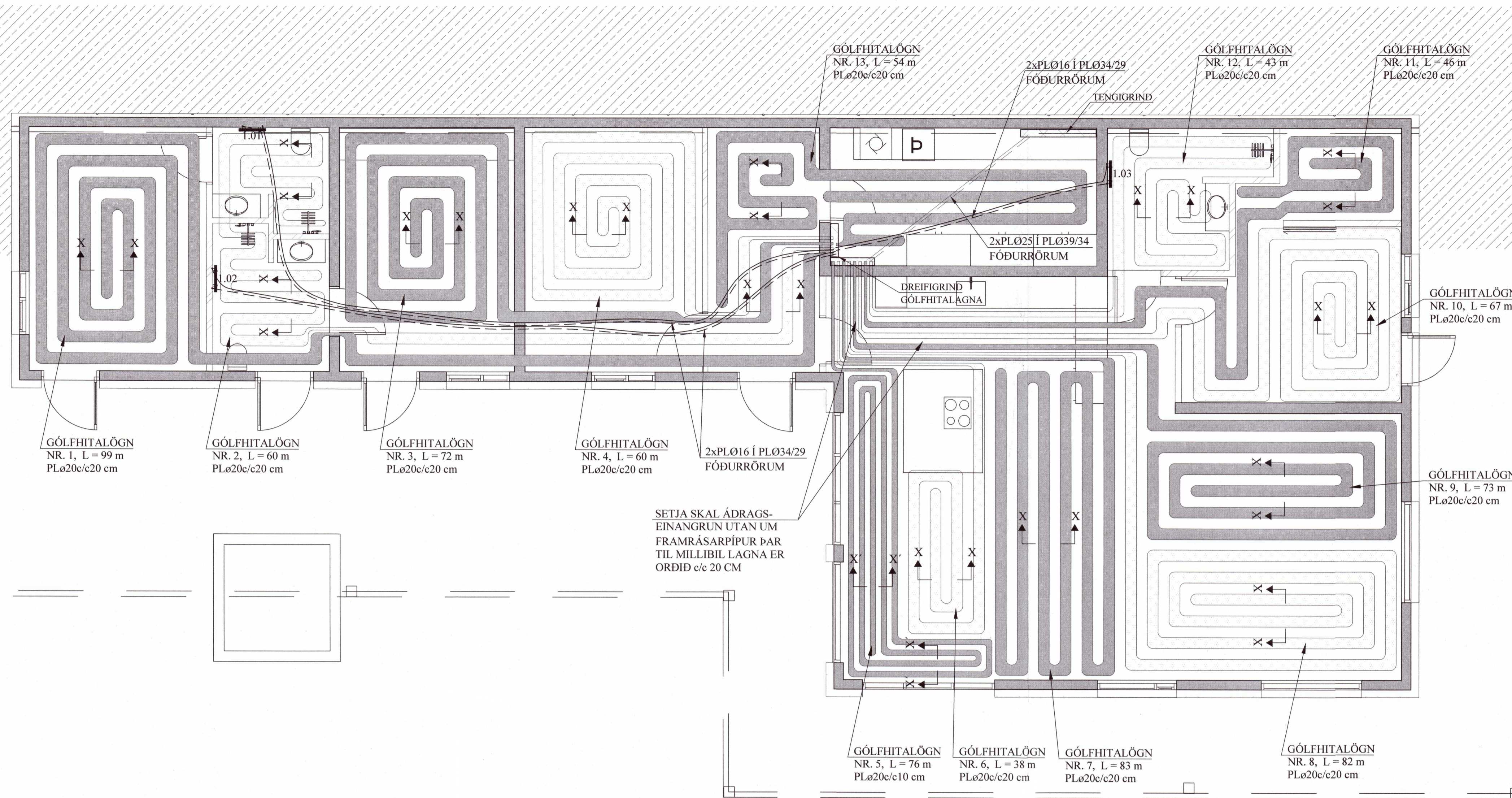


GÓLFHITAKERFI, GRUNNMYND. 1:50

Umhverfis- og tæknisvið Uppsveita
Yfirfarið
18 AUG 2020
S.L. Þóð
Byggingarfulltrúi



SKÝRINGAR FYRIR GÓLFHITALAGNIR:

1.
 - a. Í DREIFIRÖRUM: Í LAGNASTOKKUM PEXRÖR MEÐ SÚREFNISKÁPU, EINANGRUÐ MEÐ DRAGHÓLKUM Í ÁLKÁPU, (t.d. Wirsbo- evalPEX) OG Í STEYPTUM GÓLFPLÖTUM SÖMU RÖR Í VEL SVEIGJANLEGU PEH BYLJURÖRI ("RÖR Í RÖR").
 - b. Í GÓLFMOTTUM: PEXRÖR MEÐ SÚREFNISKÁPU GERÐAR FYRIR 60°C OG 0.6 MPa Í 50 ÁR. (t.d. Wirsbo- evalPEX). RÖRIN SKULU VIBURKENND AF RB.
 - c. Í DEILIRÖRUM: AFSINKUNARÞOLIN MESSINGRÖR Ø20 FRÁ SAMA FRAMLEIDANDA OG PEXRÖRIN.
2.

VIÐ TENNGAR SKAL NOTA TILHEYRANDI FITTINGS VIBURKENNDAN Í HITALAGNIR AF RB. LAGNAVINNA SKAL FRAMKVÆMD SKV. FYRIRMÆLUM FRAMLEIDANDA LAGNAEFNISINS. VATNSÞRÝSTINGUR. 0.2MPa. SKAL HAFÐUR Á RÖRUM VIÐ ÚTLAGNINGU STEYPU.
3.

ÁÐUR EN SAMSEYTI Á PÍPUM ERU HULIN, SKAL PRÓFA ALLAR LAGNIR MEÐ 6 BAR ÞRÝSTINGI OG ÞAD LÁTID STANDA Í 30 MÍN. EN ÞÁ ER ÞRÝSTINGUR LÁTINN FALLA SNÖGGT NIÐUR Í 0.5 SINNUM INNTAKSÞRÝSTING. FARI HANN ÞÁ LÍTILEGA UPP ER HANN LÁTINN STANDA Í 90 MÍN. FALLI ÞRÝSTINGUR EKKI Á ÞEIM TÍMA ER KERFIÐ ÞÉTT. ATHUGA SKAL ÖLL SAMSEYTI.
4.

FESTA SKAL UTANÁLIGGIJANDI LAGNIR MEÐ 1200 mm MILLIBIL.
5.

HREINSA SKAL ÖLL ÓHREININDI OG SVARF ÚR LÖGNUM.
6.

SETJA SKAL RIFFLUÐ HLÍÐARRÖR FYRIR 20 mm SLÖNGUR TIL VARNAR ÞAR SEM PÍPUR FARA GEGNUM VEGGI, GÓLF, TENGSTAST KISTUM OG Á FRAMRÁSARLAGNIR AÐ MOTTUM.

JÓN KRISTJÁNSSON BYGGINGARVERKFRÆÐINGUR
KT: 210754-4829

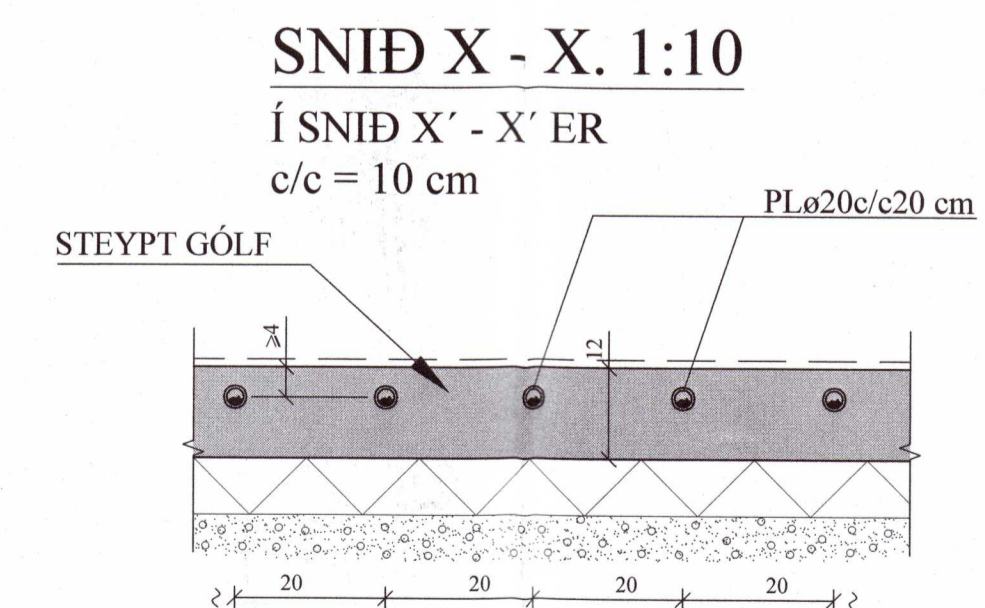
BREYTINGAR			

TILVÍSANIR:
SKÝRINGAR..... SJÁ TEIKN. NR. 2-01

20201676
Helgi E. Bræn
280565-4109

Reikn.	JKR	Júni '20	Útgefið:	07.07.2020
Teikn.	VP	Júni '20	Kvarði:	1:50
Ath.				1:10
Samþ.				
BORGARÁS 6 Biskupstungum				Nr. 2-04
Verkhloti GÓLFHITAKERFI, GRUNNMYND, SKÝRINGAR OG SNIÐ.				Verfræðistofa Jóns Kristjánssonar ehf. Ármúla 19 108 Reykjavík Sími: 537-0022 Gem: 772-3154 Rt: 540817-0300 Netfang: jkrns4@gmail.com

AFL GÓLFHITALAGNAR:			
Nr.	Lengd (m)	Afl (W)	Rými
1	99	1980	Vinnustofa
2	60	1200	Bað
3	72	1440	Vinnustofa
4	60	1200	Herbergi
5	76	1520	Alrými
6	38	760	Alrými
7	83	1660	Alrými
8	82	1640	Alrými
9	73	1460	Alrými
10	67	1340	Herbergi
11	46	920	Fataherbergi
12	43	860	Bað
13	54	1080	Þvotta. Geymsla/Andd.
Alls:		17060	



GÓLFHITALÖGN:

PLØ20c/c20 cm, INNSTEYPT,
NEMA ANNAÐ SÉ TEKIÐ FRAM

HANDKLÆÐAOFNAR:

Nr. ofns	Afköst W	Mestu mál (mm)			Stúta- staða	Ofnagerð	Ath.
		Hæð	Lengd	Þykkt			
1.01	250	1200	500	50	E-F	-	Bað
1.01	250	1200	500	50	E-F	-	Bað
1.01	250	1200	500	50	E-F	-	Bað