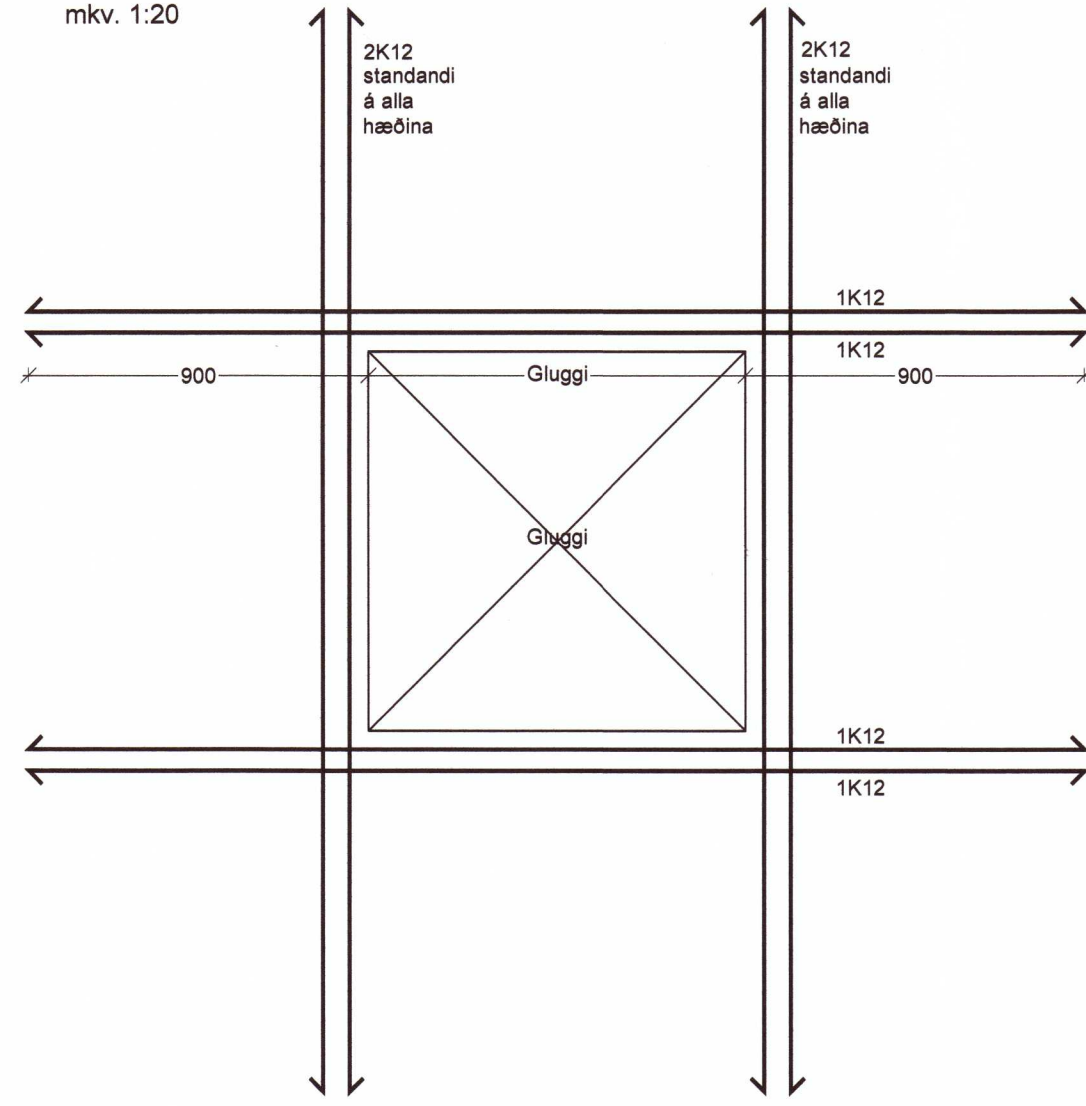
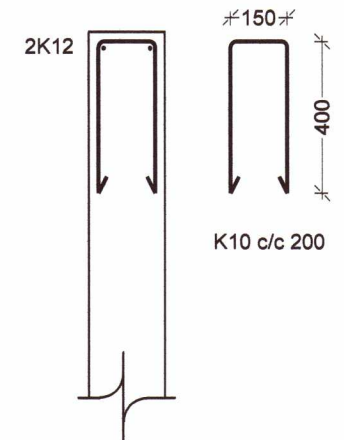


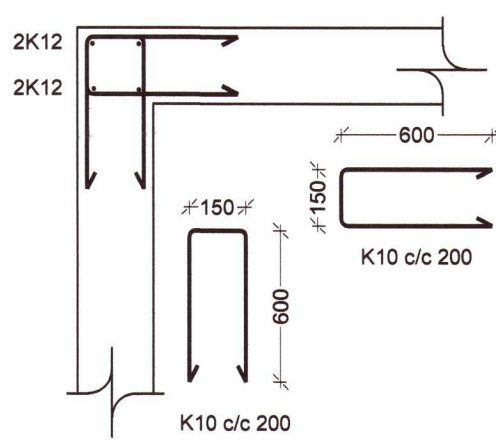
Hefðbundinn frágangur
kringum glugga nema annað
komi fram
mkv. 1:20



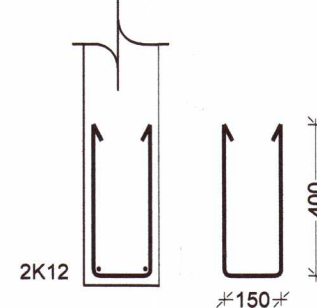
Hefðbundinn frágangur við
veggenda nema annað komi
fram
mkv. 1:20



Hefðbundinn frágangur við
vegghorn nema annað komi
fram
mkv. 1:20

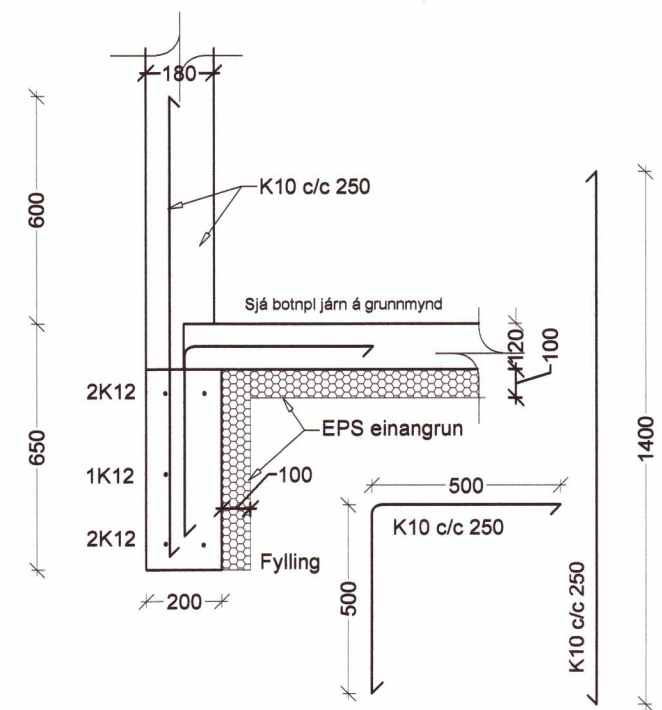


Hefðbundinn frágangur yfir
hurðaropi nema annað komi
fram
mkv. 1:20

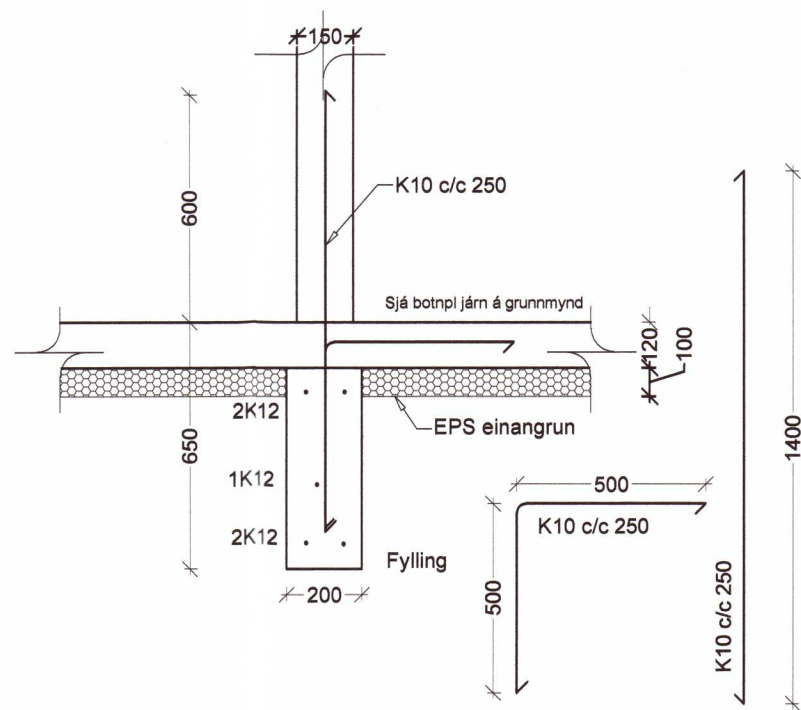


Steypuhula járna í útveggjum er 25mm
Steypuhula járna í innveggjum er 25mm
Steypuhula í sökklum er 25mm.
Steypuhula á steiptum þakplötum er:
Í neðri brún 20mm
Í efri brún 25mm

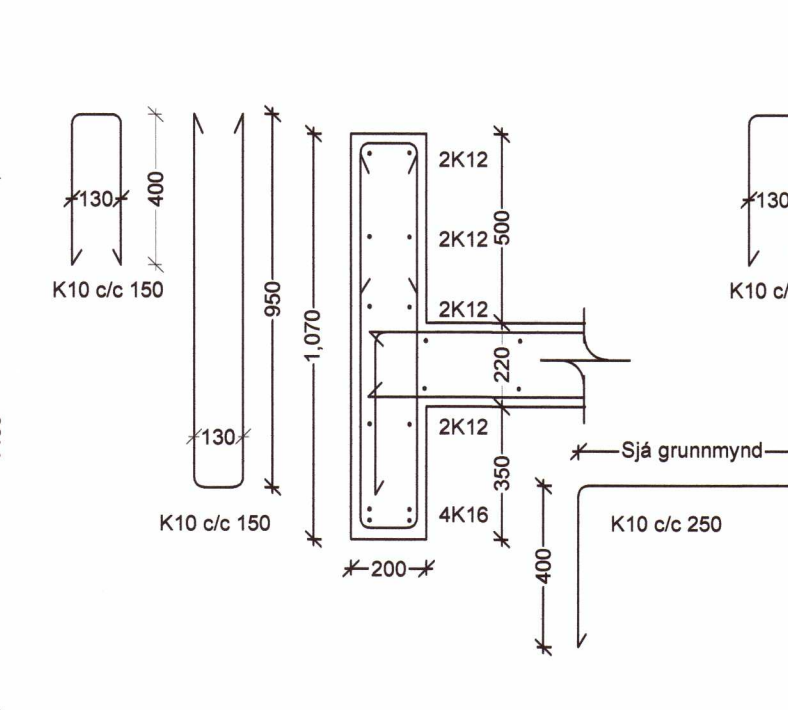
A Snið
S01/B01 1:20



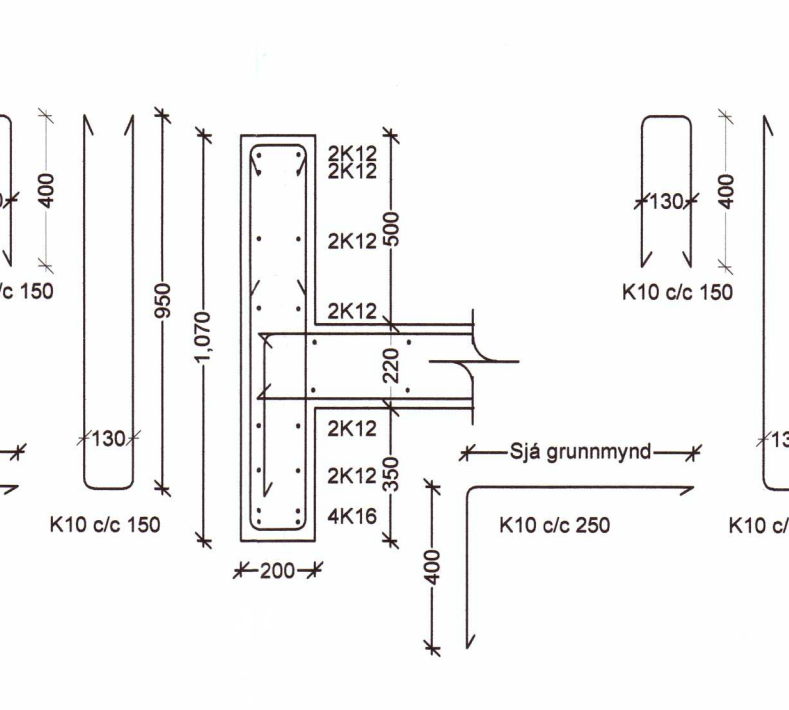
B Snið
S01/B01 1:20



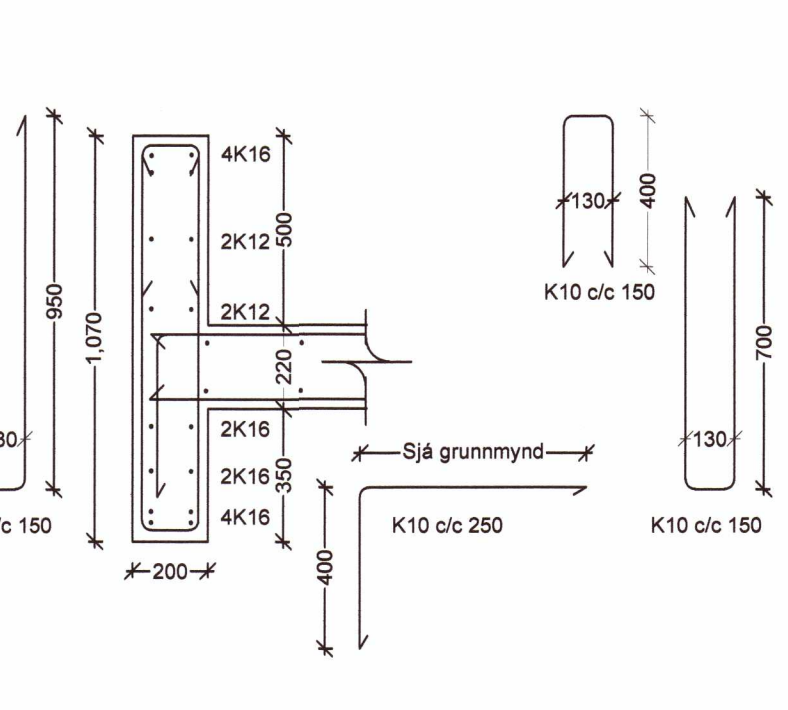
C Snið
S01/B10 1:20



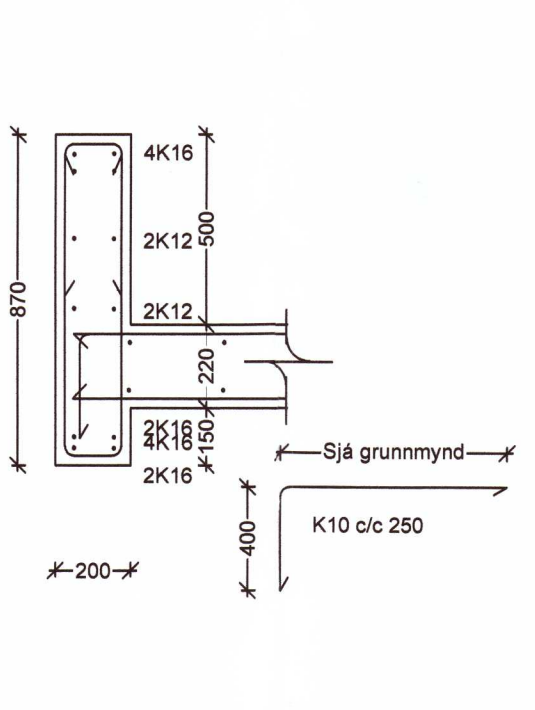
D Snið
S01/B10 1:20



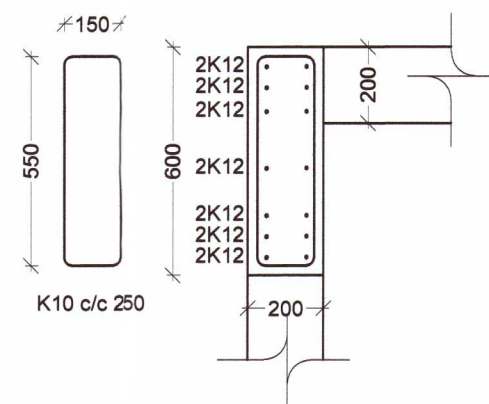
E Snið
S01/B10 1:20



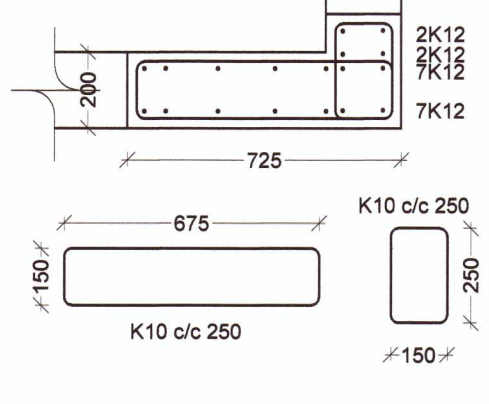
F Snið
S01/B10 1:20



S1 Snið
S01/B10 1:20



S2 Snið
S01/B10 1:20



Umhverfis- og tæknisvið Uppsveita
Yfirfarið
17. ágú. 2020
Byggingarfulltrúi

ÚTGÁFUFRILL

NÚMÉR.	DAGS.	SKÝRINGAR.	UNNIÐ.
A	12.08.16	Stofu breytt	EPG

DAGS.	SAMRÆM.HÖNNUÐUR.

20201685

EMIL ÞÓR GUÐMUNDSSON
FTF1

HAMRABORG 10
200 KÓPAVOGUR
GSM: 898 9517
NETFANG: emil@emil.is
kt: 280456-3499

HEITI VERKS:
Haukadalur 4A

HEITI TEIKNINGAR:
Sniðmyndir

MKV:	DAGS.	VERK NR	NR. TEIKNINGAR
1:50	02/05/17		
TEIKNAR.	YFIRFARIÐ	SAMÞYKKT	NR. TEIKNINGAR
EPG	EPG	EPG	
DAGS UNDIRSKR.	NAFN HÖNNUÐAR		
2020/08/16	EMIL ÞÓR GUÐMUNDSSON		
UNDIRSKR.HÖNNUÐAR			

S01

ÚTGÁFA