

ÁLAGSFORSENDUR:

NOTÁLAG Á SVEFNLOFT ER	1,5 kN/m ²
HÖNNUNARGILDI SNJÓLAGS ER	1,0 kN/m ²
GRUNNGILDI VINDLAGS ER	1,76 kN/m ²

JARÐSKJÁLFTAÁLAG ER SKV. EC 8 MEÐ HÖNNUNARHRÖÐUN 0,50g

UNDIRSTÖÐUR OG GRUNDUN:

REIKNAD ER EFTIR STAÐLINUM EC 7

BYGGINGIN ER GRUNDUÐ Á FYLLINGU. LEYFILEGUR ÞRÝSTINGUR Á FYLLINGU ER REIKNADUR 0,3 MPa Í BROTMARKÁSTANDI (1,0xEIGINÞYNGD + 1,3xNOTÁLAG).

FYLLING SKAL VERA FROSTPOLIN OG SLITSTERK OG SKAL KORNAÐREIFING VERA ÞANNIG AÐ GÓÐ ÞJÓPPUN NÁIST. MESTA STEINASTÆRÐ Í HVERJU LAGI MÁ EKKI VERA MEIRI EN 1/3 AF FYLLINGARÞYKKT HVERS LAGS. ALLA FYLLINGU SKAL ÞJAPPA Í LÖGUM EN ÞYKKT LAGANNA OG FJÖLDI YFIRFERÐA ER M.A. HÁÐ AFKÖSTUM ÞEIRRA VÍBRÓVALTARA SEM NOTADIR VERÐA. VÆTA SKAL FYLLINGUNA VEL Á MILLI UMFERÐA.

FYLLING INNAN SÖKKLA OG UNDIR BOTNPLÖTUR SKAL VERA FROSTÖRUGG MÖL (GRÚS). FYLLINGUNA SKAL ÞJAPPA Á EFTIRFARANDI HÁTT S.B. BLAÐI Rb(4).102:

NOTA SKAL 0,5 TONNA VÍBRÓPLÖTU LAGÞYKKT SKAL VERA MEST 30cm FJÖLDI YFIRFERÐA SKAL VERA MINNST 4 PER LAG VÆTA SKAL FYLLINGUNA VEL MILLI YFIRFERÐA

EINANGRUN SÖKKLA OG BOTNPLÖTU:

EINANGRA SKAL UNDIR BOTNPLÖTU OG NIÐUR MEÐ ÚTVEGGJASÖKKLUM MEÐ 100mm POLYSTYRENE EINANGRUN MEÐ RÚMÞYNGD ≥ 24 kg/m³

JÁRNABENDING:

ALLT BENDISTÁL SKAL VERA KAMBSTÁL MEÐ FLOTMÖRK ≥ 500 N/mm², VERA SUDUHÆFT OG VERA Í SEIGLUFLOKKI C SKV. NS 3576. STEYPUHULA AÐ JÁRNUM SKAL VERA:

VEGGIR OG BITAR	30mm
BOTNPLÖTUR	SJÁ GRUNNM.
BERANDI PLÖTUR	25mm
UNDIRSTÖÐUR LÁRÉTTIR FLETIR	50mm
UNDIRSTÖÐUR LÓDRÉTTIR FLETIR	30mm

SKEYTING JÁRNA:

ÞVERMÁL STANGA í mm	10	12	16	20	25
SKEYTILENGD í mm	400	500	650	800	1000

JÁRNABENDING FRH:

JÁRNABEYGGJUR:

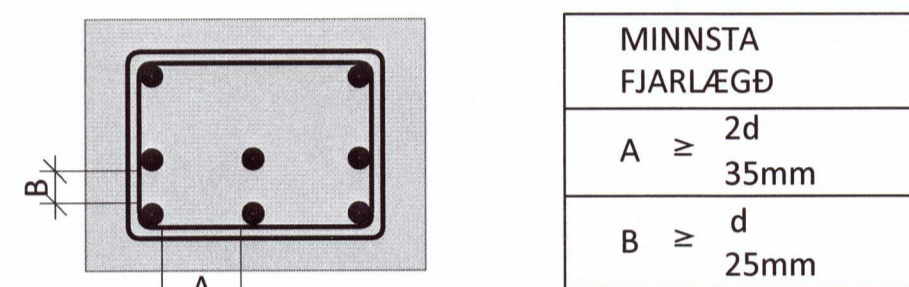
MINNSTA LEYFILEGA ÞVERMÁL BEYGJUSKÍFU í mm FYRIR LYKKJUR, KRÓKA OG VINKLA

ÞVERMÁL STANGA mm	KAMBSTÁL K500c D _{min}
10	40mm
12	48mm
16	64mm
20	140mm
25	175mm

LYKKJUR (d ER ÞVERMÁL JÁRNA):



MINNSTA FJARLÆGÐ MILLI JÁRNA:



STEYPUMÓT:

NÁKVÆMNISKRÖFUR:

STÆRÐ OG STAÐSETNING:

- UNDIRSTÖÐUR	+/- 10mm
- STÆRÐ ANNARRA STEYPTRA HLUTA	+/- 3mm
- STAÐSETNING INNSTEYPTRA HLUTA	+/- 2mm
- KÓTAR	+/- 5mm
- MISGENGI VEGGJA Á STEYPUKILUM	+/- 2mm

FRÁVIK FRÁ 3m RÉTTISKEIÐ SEM LÖGÐ ER Á STEYPTAN FLÖT MÁ MEST

VERA SEM HÉR SEGIR:

- VÉLSLÍPADAR PLÖTUR	5mm
- VEGGIR	5mm

TITRUN:

TAKA SKAL TILLIT TIL PESS VIÐ MÓTASMÍÐI AÐ ALLA STEYPU SKAL TITRA.

STEYPA:

UM EIGINLEIKA, FRAMLEIÐSLU OG NIÐURLÖGN STEINSTEYPU GILDA ÁKVÆÐI BYGGINGARREGLUGERÐAR OG ÍST EN 206-1:2000 ÁSAMT GILDANDI HLUTA ÍST 10 MEÐ ÞEIM BREYTINGUM SEM GETIÐ ER HÉR. EF EKKI ER GETIÐ UM EIGINLEIKA STEYPU Á TEIKNINGUM SKAL EFTIRFARANDI GILDA:

UNDIRSTÖÐUR:

BROTPOLSFLOKKUR:	C25/30
ÁREITISFLOKKUR:	XC2
D _{max}	25mm
SEMENTSMAGN:	≥ 300 kg/m ³
VATNS-/SEMENTSTALA:	≤ 0,55
LOFTMAGN:	5-6 %

BOTNPLATA:

BROTPOLSFLOKKUR:	C25/30
ÁREITISFLOKKUR:	XC1
D _{max}	25mm
SEMENTSMAGN:	≥ 300 kg/m ³
VATNS-/SEMENTSTALA:	≤ 0,50
LOFTMAGN:	3-4 %

STÁLVIKRI:

STÁL SKAL VERA S235 NEMA ANNAD SÉ TEKID FRAM.

FRAMKVÆMD RAFSUDUVINNUNNAR SKAL VERA Í SAMRÆMI VID STAÐALINN EN 1011. SUDUFERLAR SKULU VERA SKV. ÍST EN ISO 15614. ÖLL RAFSUDA SKAL UNNIN AF RAFSUDUMÖNNUM SEM HAFI TIL PESS TILSKILIN RÉTTINDI SKV. ÍST EN 287-1.

BOLTAR, SKINNUR OG RÆR: HEITGALVANHÚÐAD 8.8.

ALLT STÁLVIKRI SKAL GRUNNAÐ MEÐ RYÐVARNARGRUNNI AÐ LÁGMARKI. ALLT STÁL UTANDYRA SKAL HEITGALVANHÚÐAD MEÐ ÞYKKT 115µm.

TRÉVIKRI:

TIMBURFLOKKUR:

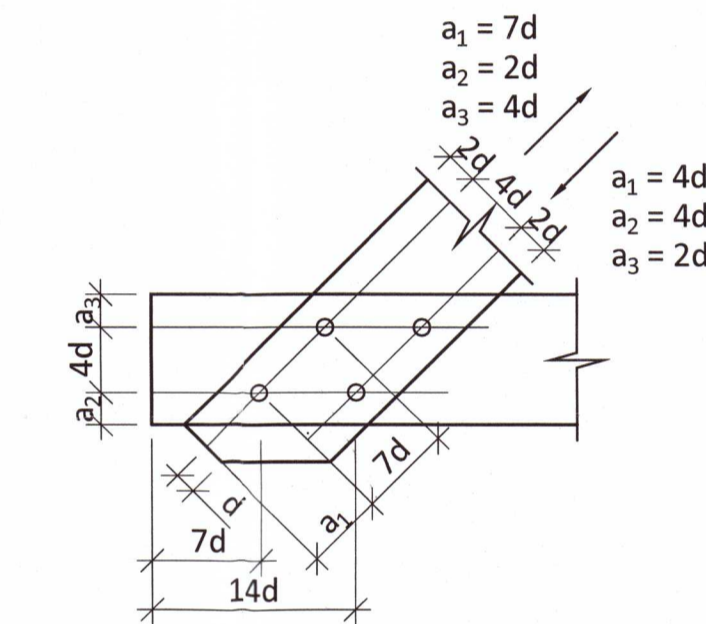
ALLT TIMBUR SKAL VERA FLOKKAÐ TIMBUR C18 SKV. ÍST EN 1995-1-1:2004 NEMA ANNAD KOMI FRAM Á UPÐRÁTTUM. LÍMTRÉ SKAL VERA AF FLOKKI GL32. KROSSVIÐUR SKAL VERA P30.

FESTINGAR:

UNDIR ALLA BOLTAAHAUSA OG RÆR SEM LIGGJA AÐ TIMBRI SKAL SETJA GALVANISERAÐAR STÁLSKINNUR MEÐ ÞVERMÁLI 3d OG ÞYKKT 0,3d ÞAR SEM d=ÞVERMÁL BOLTA.

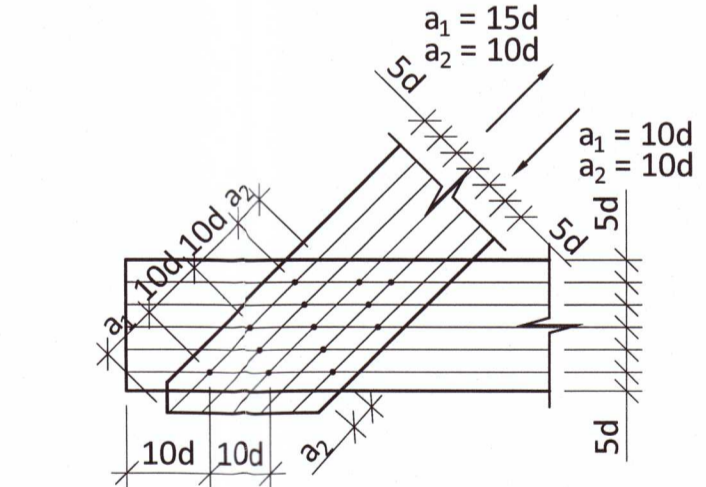
FJARLÆGÐIR MILLI BOLTA:

MINNSTU FJARLÆGÐIR MILLI BOLTA FRÁ ENDUM OG KÖNTUM SKULU VERA EFTIRFARANDI (d=ÞVERMÁL BOLTA):



FJARLÆGÐIR MILLI NAGLA:

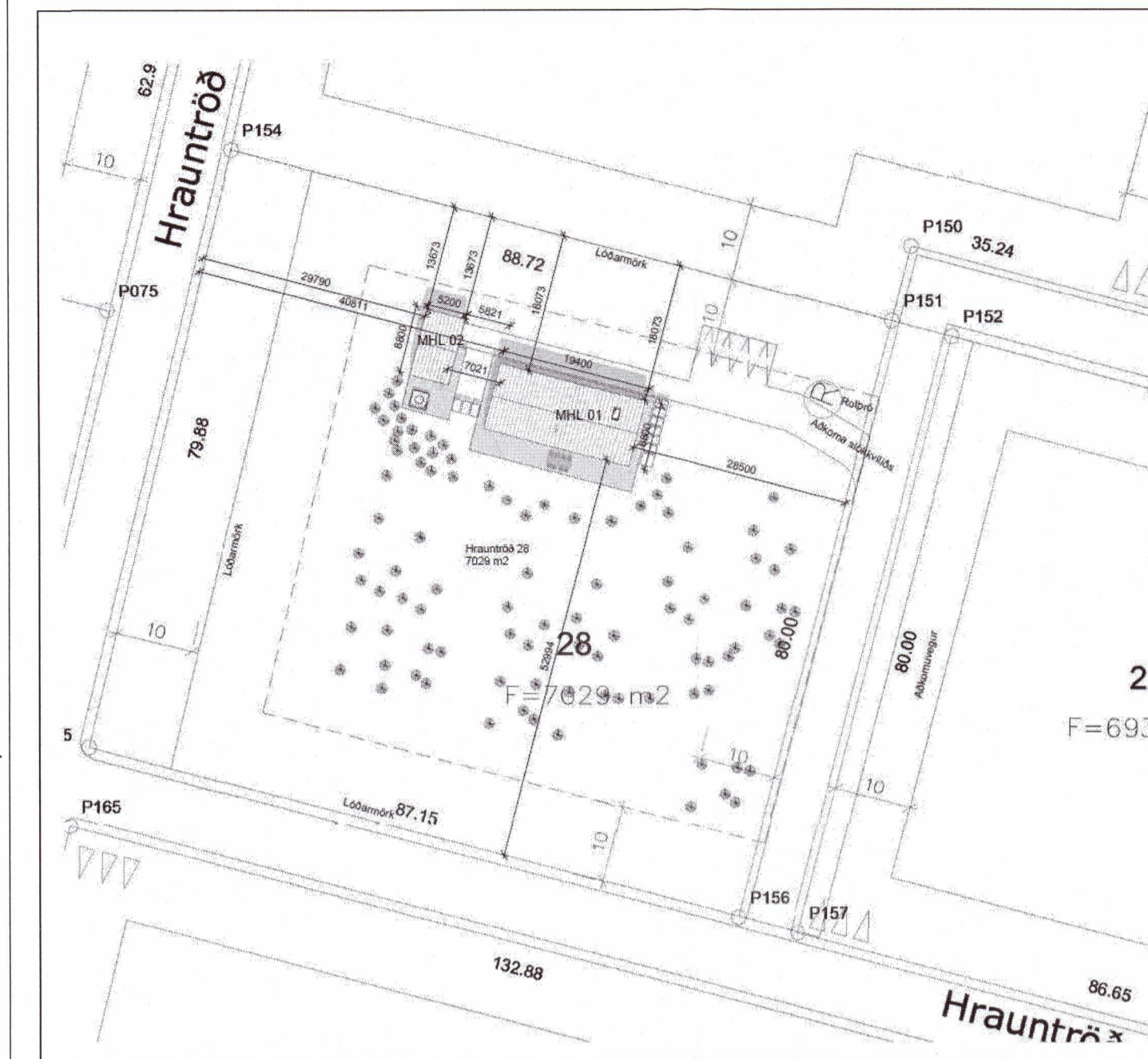
MINNSTU FJARLÆGÐIR MILLI NAGLA FRÁ ENDUM OG KÖNTUM SKULU VERA EFTIRFARANDI (d=ÞVERMÁL NAGLA):



ALLT TIMBUR SEM ER UTANHÜSS EÐA Í SNERTINGU VID STEINSTEYPU SKAL FÚAVERJA VANDLEGA. ÞAR SEM TIMBUR LIGGUR AÐ STEYPU SKAL SETJA EITT LAG AF TJÖRUPAPPA Á MILLI STEYPU OG TIMBURS.

HRAUNTRÖÐ 28

AFSTÖÐUMYND:



TÁKN Á TEIKNINGUM:

t=200	: ÞYKKT STEYPTRAR PLÖTU = 200mm
—	: STEYPUKIL
↔ 50,50	: KÓTI Á STEYPT YFIRBORÐ Á SNIÐMYND = 50,50m
↔ 50,50	: KÓTI Á STEYPT YFIRBORÐ Á GRUNNMÝND = 50,50m
c/c200	: TÁKNAR MIÐJUBIL BENDISTANGA í mm (BIL = 200mm)
↖	: TÁKNAR BENDINGU Í ÞEIRRI BRÚN PLÖTU EÐA VEGGJAR SEM NÆR ER TEIKNUÐUM FLETI (JÁRN Í NEÐRI BRÚN Á PLÖTU)
↗	: TÁKNAR BENDINGU Í ÞEIRRI BRÚN PLÖTU EÐA VEGGJAR SEM FJÆR ER TEIKNUÐUM FLETI (JÁRN Í EFRI BRÚN Á PLÖTU)

ÓNEFND MÁL ERU Í MILLIMETURUM OG KÓTAR ERU Í METRUM

SKÝRINGAR Á PESSU BLAÐI GILDA ALLS STADAR NEMA ÞAR SEM ANNAD ER SÉRSTAKLEGA TEKID FRAM.



Þorvarður L. Björgvinsson
KT. 250572-3529

ÁRITUN HÖNNUNARSTJÓRA: KT.
SÉRUPDRÁTTUR ER Í SAMRÆMI VID ABALUPPDRAETTI.
VERKNR: 1516 DAGS.ÚTG: 31-08-2017

NR. DAGS. LYSING



HRAUNTRÖÐ 28

SUMARHÚS GRÍMSNES- OG GRAFNINGSHREPPUR

BURÐARVIKRI ALMENNAR SKÝRINGAR 20201713

SAMPYKKT:	KT. 260172-3879
HÖNNUDUR	YFIRFARIÐ DAGS. ÚTG. DAGS. BREYTT.
Áb ath@ferill.is	ÞÓ 09.01.20
MKV. (A1)	VERKNR. TEIKN. NR. BREYTT.
-	19134 1-0001