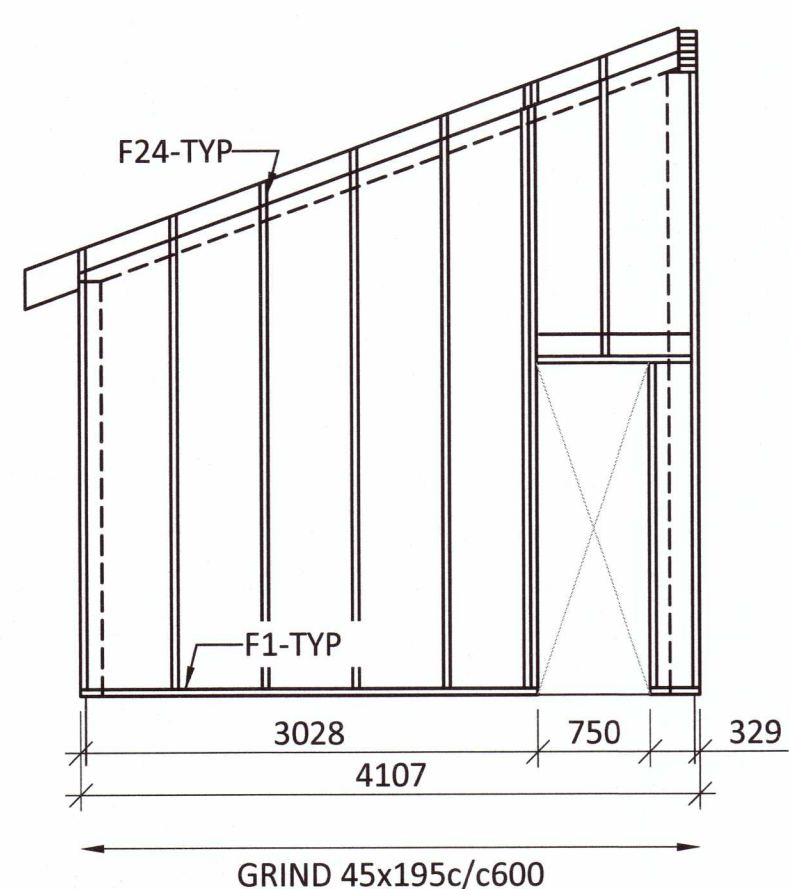
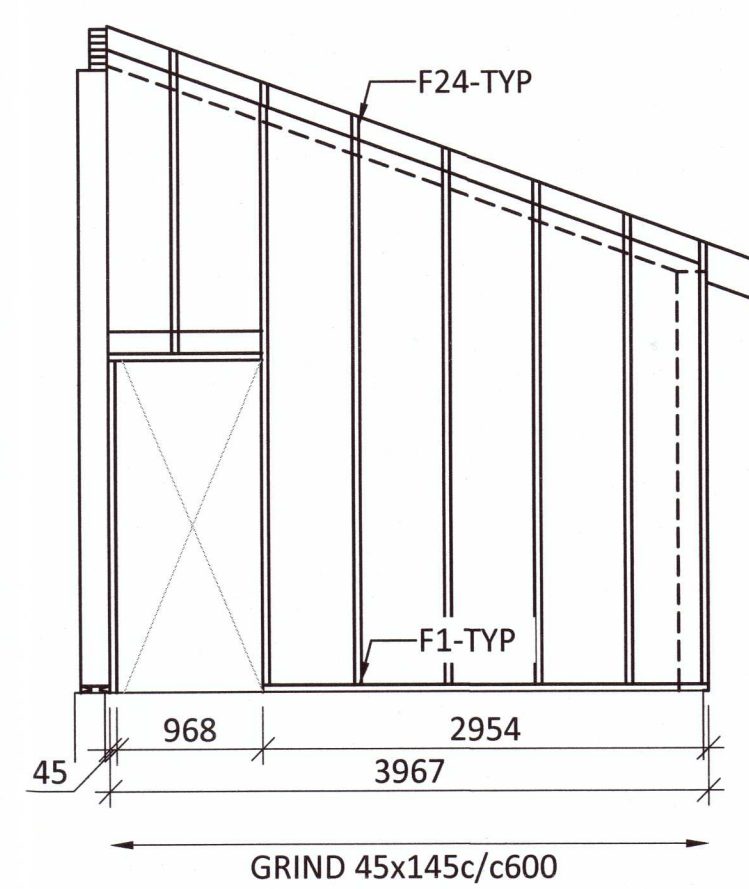


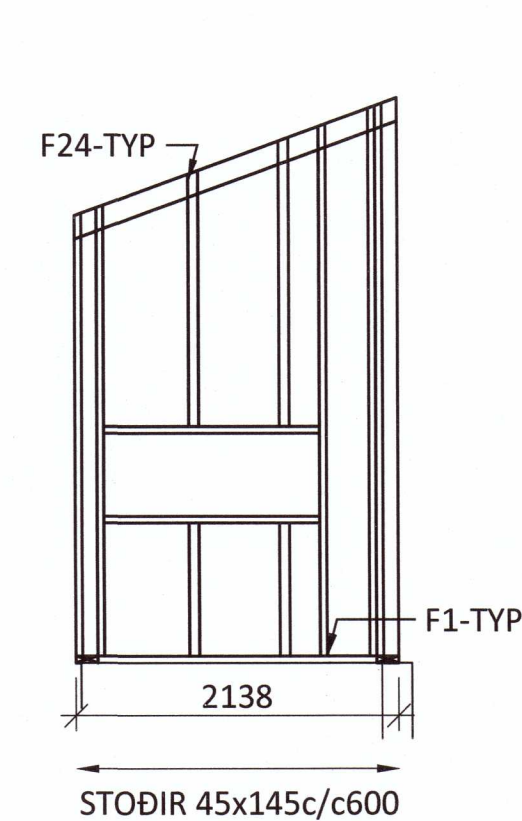
TIMBURVEGGUR TV020 - M1:50



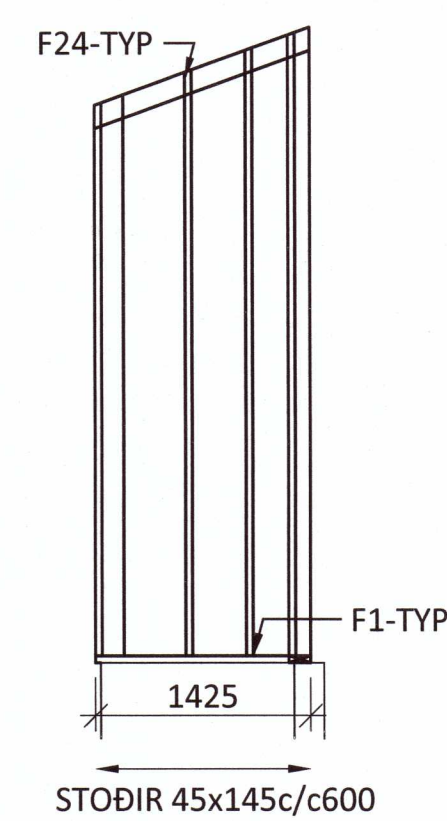
TIMBURVEGGUR TV021 - M1:50



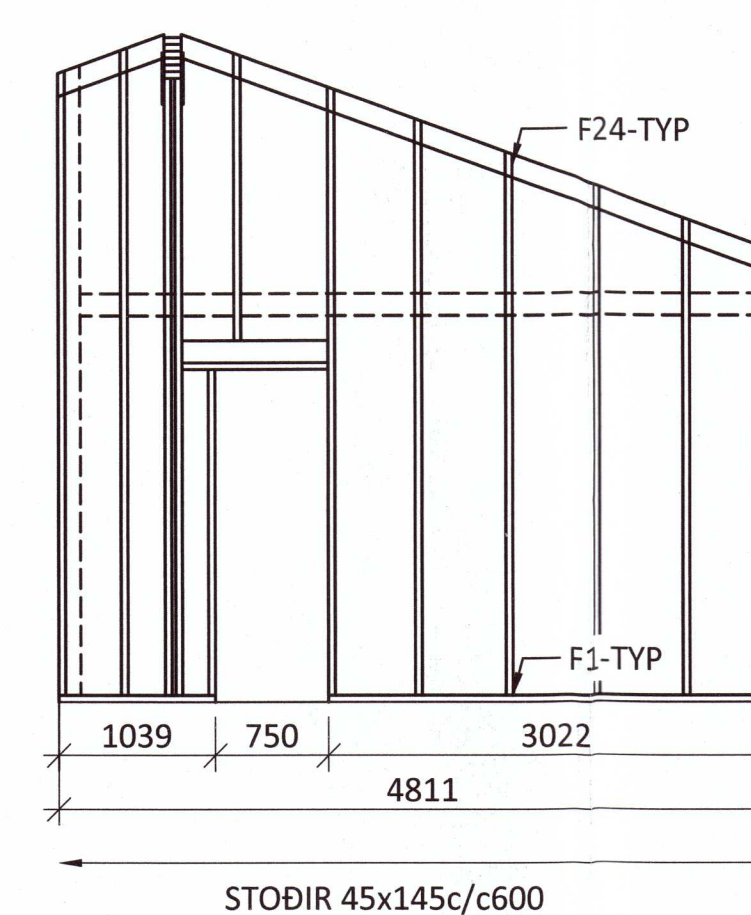
TIMBURVEGGUR TV022 - M1:50



TIMBURVEGGUR TV023 - M1:50



TIMBURVEGGUR TV024 - M1:50



SKÝRINGAR:

- SJÁ TEIKNINGU 1-0001 OG FYRIR ALMENNAR SKÝRINGAR
- ÖLL MÁL ERU Í MILLIMETNUM OG ALLIR KÓTAR ERU Í METNUM
- FESTINGAR F01, F02,... SJÁ TEIKNINGU 1-2000+

TIMBURVIRKI:

- ÚTVEGGIR ERU ÚR 45x145c/c600 EÐA 45x195c/c600 KLÆDDIR AÐ UTANVERÐU MEÐ 9mm GRENKROSSVIÐ. KROSSVIÐ SKAL SKRÚFA Í URETHANE LÍM MEÐ 5,0x40 SKRÚFUM c/c75 Í ÚTHRING OG c/c150 ANNARS, NEMA ANNAD SÉ TEKID SÉRSTAKLEGA FRAM.
- STOÐIR ERU FESTAR VÍÐ BOTN-/TOPPREIM MEÐ BMF 105 VINKLUM MEÐ STYRKINGU.
- TVÓFALDAR STOÐIR SKAL NEGLA SAMAN Í LÍM MEÐ 31/90 c/c300 Í HVORA BRÚN Á VÍXL.
- BERANDI INNVEGGIR ERU ÚR 45x95 c/c400 EÐA c/c600, KLÆDDIR MEÐ 12mm GRENKROSSVIÐ ÖÐRUM MEGIN. KROSSVIÐ SKAL SKRÚFA Í URETHANE LÍM MEÐ 5,0x40 SKRÚFUM c/c75 Í ÚTHRING OG c/c150 ANNARS, NEMA ANNAD SÉ TEKID SÉRSTAKLEGA FRAM.
- LAUSHOLT SKAL SETJA MILLI VEGGSTOÐA c/c 1200 OG Á SAMSKIFTUM-PLATNA, FEST MEÐ 2stk 5,0x100 SKRÚFUM Í HVORA STOÐ.
- ÞAR SEM TIMBUR LIGGUR AÐ STEYPU SKAL LEGGJA EITT LAG AF TJÖRUPAPPA Á MILLI.

ÞAKVIRKI:

- Í MÆNISÁSINN KEMUR 115x270 LÍMTRÉSBITI
- ÞAKSPERRUR ERU 45x245 c/c600 OG SKULU VERA ÚR AÐ LÁGMARKI C18 TIMBRI. ÞAKSPERRUR ERU FESTAR Í LÍMTRÉSBIT OG TOPPREIM ÚTVEGGJA MEÐ 2stk BMF105 VINKLUM MEÐ STYRKINGU Í HVERJA SPERRU.
- OFAN Á SPERRUR KEMUR 18mm ÞAKKROSSVIÐUR SKRÚFAÐUR Í ÞAKBITA MEÐ 5,0x50 SKRÚFUM c/c150 NEMA ANNAD SÉ SÉRSTAKLEGA TEKID FRAM.

NR. DAGS. LÝSING

ferill
VERKFRÆÐISTOFA

HRAUNTRÖÐ 28

SUMARHÚS GRÍMSNES- OG GRAFNINGSHREPPUR

BURÐARVIRKI
VEGGIR
HLIÐARMYNDIR

20201721

SAMÞYKKT 260172-3879

HÖNNUÐUR YFIRFARIÐ DAGS. ÚTG. DAGS. BREYT.

Áp ath@ferill.is ÞÓ 09.01.20

MKV. (A1) VERKNR. TEIKN. NR. BREYT.

1:50 19134 1-3000

Ferill ehf Mörkin 1 108 Reykjavík Sími: 575 1600 www.ferill.is