

# ALMENNAR SKÝRINGAR

ALLT LAGNAEFNI SKAL VERA VOTTAD SAMKVÆMT BYGGINGAREGLUGERÐ  
ÖLL MÁL ERU Í mm, NEMA HÆÐARKÓTAR ERU Í METRUM

## MERKINGAR:

HRB MERKIR HREINSIBRUNNUR	
GK	GÓLFKÓTI
GN	GÓLFNIDURFALL
GNB	GÓLFNIDURFALL MED GEGNUMRENSLI
PN	ÞAKNIDURFALL
SN	SVALARNIDURFALL
EV	ELDHÚSVASKUR
SV	SKOLVASKUR
UV	UPPVOTTAVÉL
PV	ÞVOTTAVÉL
HL	HANDLAUG
BK	BAÐKÁR
ST	STURTUBAÐ
VS	VATNSSALERNI
PS	ÞVAGSKÁL
BI	SKOLSKÁL (BIDET)
BS	BRUNASLANGA
GH	GÓLFSTÚTUR FYRIR TENGINGU BAKRENNSLUS HITAVEITU
HL	HREINSILOK
F	FALLPIPA
S	HÆÐ Á RENNSLISBOTNI SKOLPLAGNAR
R	HÆÐ Á RENNSLISBOTNI REGNVATNSLAGNAR
J	HÆÐ Á RENNSLISBOTNI JARÐVATNSLAGNAR
BK	HÆÐ Á BRUNNBOTNI

Øa PVC (ST) n %	PÖKKUÐ SKOLPLÖGN ÚR a mm PLAST- EDA STEINRÖRUM MED n % HALLA
Øa PVC (ST) n %	PÖKKUÐ REGNVATNSLÖGN ÚR a mm PLAST- EDA STEINRÖRUM MED n % HALLA
Øa PVC (ST) n %	HÁLFPÖKKUÐ REGNVATNS- OG JARÐVATNSLÖGN ÚR a mm PLAST- EDA STEINRÖRUM MED n % HALLA
Øa PVC (ST) n %	JARÐVATNSLÖGN ÚR PLASTI- EDA STEINRÖRUM MED n % HALLA
Øa PEH	KALDAVATNSHEIMÆÐ ÚR PLAST- EDA STEINRÖRUM MED n % HALLA
-----	KALT NEYSLUVATN
-----	HEITT NEYSLUVATN
-----	BLANDAÐ NEYSLUVATN
-----	TÖPPUNARSTADUR FYRIR KALT NEYSLUVATN
-----	TÖPPUNARSTADUR FYRIR HEITT NEYSLUVATN
-----	RENNILOKI MED SPINDLI UPP ÚR JÖRÐU
-----	LOFTPÚÐI (SJA SKÝRINGARMYND 1)
-----	FRAMRENNSLI HITALAGNA
-----	BAKRENNSLI HITALAGNA
• AYP	a mm FALLPIPA, SEM LEIDD ER UPP Í GEGNUM ÞAK
ÚT a	a mm LOFTRÁS MED HETTU

## FRÁRENNSLISLAGNIR UTANHÚSS:

ALLT LAGNAEFNI SKAL VERA VOTTAD SAMKVÆMT BYGGINGAREGLUGERÐ  
LAGNIR SÉU STEINRÖR, STEYPUJÁRNS RÖR, PEH-RÖR EDA RÖR ÚR STÍFU PVC PLASTI, SAMSKYEYTI ÞÉTT MED ÞAR TIL GERÐUM GÚMMIHRINGJUM EDA SAMSETNINGUM.

LAGNIRNAR SKAL EKKI LEGGJA MED MINNI HALLA EN 20‰ NEMA ANNARS SÉ GETIÐ Á TEIKNINGUM. ÖLL HÆÐARMÁL ERU Í METRUM OG MIÐAST VIÐ RENNSLISBOTNI RÖRUM OG TENGISTYKKJUM.

LAGNIRNAR SKAL LEGGJA Í MINNST 10 cm ÞJAPPAD SANDLAG, ÞANNIG AD ÞÆR HVÍLI Á BELGJUM EN EKKI MUFFUM OG SKAL LÖGNIN VERA BEIN MILLI BROTPUNKTA AD OG YFIR LAGNIRNAR SKAL Fylla MED MINNST 15 cm SANDLAGI. ÞAR SEM PVC LAGNIR VERÐA FYRIR UMFERDARLAGI, SKULU ÞÆR STYRKTAÐ Á VIÐEIGANDI HÁTT.

FRÁRENNSLISLAGNIR SKAL LEGGJA SKV. ÍST-65, MIÐAD VIÐ "AUBVELD SKILYRÐI" NEMA ANNARS SÉ GETIÐ Á TEIKNINGUM EDA Í VERKLYSINGUM.

## JARÐVATNSLAGNIR:

ALLT LAGNAEFNI SKAL VERA VOTTAD SAMKVÆMT BYGGINGAREGLUGERÐ  
SÉ ANNAD EKKI TEKIÐ FRAM SKULU JARÐVATNSLAGNIR GERÐAR ÚR Ø100 mm ÖPÖKKUÐUM STEINPIPUM EDA Ø100 RALFUBUM PVC RÖRUM.

JARÐVATNSLAGNIR SKAL LEGGJA MED 10‰ HALLA NEMA ANNARS SÉ GETIÐ Á TEIKNINGUM. AD OG YFIR PIPURNAR SKAL Fylla MED GRÖFRI MÖL, KORNASTARÐ 2-20 mm, EINS OG SYNT ER Á SKÝRINGARMYND 2.

## HREINSIBRUNNUR:

ALLT LAGNAEFNI SKAL VERA VOTTAD SAMKVÆMT BYGGINGAREGLUGERÐ  
HREINSIBRUNNUR, STÆRÐIR SKV. TEIKNINGUM, SKULU GERÐAR ÚR STEINPIPUM OG KEILUM, MED ÞREPUM NIDUR Í BOTN OG LOKI ÚR STEYPUJÁRNI EDA STEINSTEYPU.

ALLAR LAGNIR, AÐRAR EN JARÐVATNSLAGNIR, SKAL TENGJA NEÐST Í BRUNN NEMA ANNAD SÉ Á TEIKNINGUM.

## SKÝRINGAR:

- ÚTBOÐSMÖRK (Í EINSTAKA TILFELLUM GETUR ÞURFT AD SKIPTA UM OG LOKA EDA MÆLA UTAN VIÐ ÞESSI ÚTBOÐSMÖRK)

HP HITA- OG ÞRÝSTMÆLUR

- KÜLU- EDA RENNILOKI
- HITASTÝRÐUR LOKI T.D. DANFOSS AVTB SVIÐ 20°-50°C
- EINSTEYMISLOKI
- ÖRYGGISLOKI
- ÞENSLUKER
- HRINGRÁSARDÆLA
- TÆMILOKI MED SLÖNGUSTÚT
- SÍA
- SLAUFULOKI
- VARMASKIPTIR
- LOFTSKILJA

## Samanburðartafía fyrir innanmál "Ø" og nefnistærðir "DN" mismunandi lagnaefna

Gærðir lagnaefna	Nefnimál þvermál (mm)	DN10	DN12	DN14	DN15	DN20	DN25	DN32	DN40	DN50	DN65	DN80	DN100	DN125	DN150	DN200
Svart stál og galv. (mm)	DIN 2440	12	13	15	16	22	27	36	42	53	69	81	105	130	159	
Svart stál þunnveggja (mm)	DIN 2394	10	12	13	15	16	18	19	22	25	28	32	35	39	42	51
Ryðfrit þunnveggja (mm)	DVGW W 541	10	12	13	15	16	18	20	22	26	28	32	35	39	42	51
Eilagnir (mm)	DIN EN 1057	10	12	15	16	18	19	22	25	28	32	35	39	42	50	54
Pex (mm)	DIN 1988	10	12	16	14	20	18	25	23	32	29	40	38	50	46	63
Pe-ál-Pe (mm)	DIN 1988	10	14	18	14	20	20	25	26	32	32	40	41	50	51	63
PP-R PN10, SDR11 (mm)	DIN 1988	10	12	16	14	20	20	25	26	32	33	40	41	50	51	63
PP-R Faser PN20 (mm)	DIN 1988	10	12	16	14	20	20	25	26	32	33	40	41	50	51	63
PB PN10, (mm)	DIN 1988	10	12	16	14	20	20	25	26	32	33	40	41	50	51	63
PEH PN10 (mm)	DIN 8074/8075	10	12	16	14	20	20	25	26	32	33	40	41	50	51	63

Ø<sub>1</sub>: Innra þvermál  
Ø<sub>2</sub>: Ytra þvermál  
DN: Nefnimál

## FRÁRENNSLISLAGNIR INNAHÚSS:

ALLT LAGNAEFNI SKAL VERA VOTTAD SKV. ÁKVÆÐI BYGGINGAREGLUGERÐAR.  
LAGNIR SÉU ÚR VIÐURKENNDUM PLASTI TIL NOTKUNAR INNAHÚSS EDA STEYPUJÁRNI OG MINNSTI HALLI SKAL VERA 50‰ NEMA ANNARS SÉ GETIÐ Á TEIKNINGUM.

FESTINGAR Á FALLPIPUM SKULU VERA VIÐ HVERJA GÓLFPLÖTU OG TVÆR Á MILLI FLATNA. EITT ÞENSLUSTYKKI SKAL VERA Á HVERRI HÆÐ, EF SAMSKYEYTI ERU SOÐIN SAMAN, ANNARS ER MEGLEIÐ AD DRAGA RÖR TIL Í MUFFUM T.D. 10 mm TIL AD TAKA UPP ÞENSLUNA.

FALLPIPUR SKAL LOFTRÆSTA UPP Í GEGNUM ÞAK OG EITT HREINSILOK SKAL VERA Á HVERRI FALLPIPU.

LAGNIRNAR SKAL EINANGRA MED 25 mm GLERULLAR/MOTTUM OG VEJFA MED SÍÐAL-PAPPA EDA PLASTDUK.

## NEYSLUVATNSLAGNIR:

ALLT LAGNAEFNI SKAL VERA VOTTAD SKV. ÁKVÆÐI BYGGINGAREGLUGERÐAR.  
HEIMÆÐAPIPA FYRIR KALT VATN SÉ ÚR PEH PLASTI (ATH. MÁL Á PLASTPIPUM ER YTRARVERMÁL).

NOTA SKAL HITAPOLIN PLASTRÖR FYRIR KALT OG HEITT NEYSLUVATN. HITAPOLIN PLASTRÖR SKULU VERA Í FLOKKI 2 EDA 0°AR SKV. ISO EVRÖPU STÖÐLUM. ÞAU SKULU POLA SAMTALS NOTKUN VIÐ 70°C Í 40 ÁR OG VERA Í ÞRÝSTIFLOKKI 10 BÖR. TENGI SKULU VERA AFSINKUNARÞOLIN.

PIPURNAR SKAL EINANGRA MED A.M.K. 20 mm STEINULLARHÖLKUM OG VEJFA SÍÐAN MED SÍÐALPAPPA EDA PLASTDUK EDA Á ANNAN VIÐURKENNDAN HÁTT. ÞÁ SKAL ENNFREMUR VEJFA KALDAVATNSLÖGN MED PLASTDUK EDA Á ANNAN VIÐURKENNDAN HÁTT ADUR EN EINANGRUNN ER SETT Á LÖGNINA.

PIPUR Í VEGGJUM SKULU LUGGJA MINNST 100 mm YFIR GÓLFPLÖTU. EFST Á ÖLLUM LÖBRETNUM STOFNUM OG HJARGREINUM, SEM ERU LENGRI EN 4 m, SKAL VERA 30 cm LANGUR LOFTPÚÐI, SJA SKÝRINGARMYND 1.

ALLAR TENGINGAR VIÐ HREINLETISTÆKI ERU Í 16x2,2 mm NEMA ANNARS SÉ GETIÐ Á TEIKNINGUM.

ADUR EN PÍPUTENGINGAR ERU HULDAR SKAL ÞRÝSTIÞRÖFA KERFIÐ MED KÖLDU VATNI OG 4 kg/cm<sup>2</sup> ÞRÝSTINGI. SKAL HANN STANDA Á KERFINU Í 12 mín. AN ÞESS AD FALLA EFNÍ OG VINNA SKAL VERA Í SAMRÆMI VIÐ GILDANDI REGLUGERÐ UM HEITAR OG KALDAR VATNSLAGNIR. ÞRÝSTIÞRÖFUN Á PLASTLÖGNUM SKAL GERÐ Á VIÐURKENNDAN HÁTT.

LAGNING OG MEDFERÐ EFNISINS SKAL VERA Í SAMRÆMI VIÐ ÁKVÆÐI BYGGINGAREGLUGERÐAR OG ÞEIRRA STADLA SEM HJUN VÍSAR TIL, Þ.M.T. ÍST 67 OG DS-439.

## HITALAGNIR:

ALLT LAGNAEFNI SKAL VERA VOTTAD SKV. ÁKVÆÐI BYGGINGAREGLUGERÐAR.

PIPUR SKULU VERA SVARTAR STÁLPIPUR. PIPURNAR SKAL EINANGRA MED 20 mm STEINULLARHÖLKUM OG VEJFA SÍÐAN MED SÍÐALPAPPA EDA PLASTDUK, EDA Á ANNAN VIÐURKENNDAN HÁTT. GÆTA SKAL ÞESS AD EDLLEG ÞENSLA Í HITALÖGNINI HINDRIST EKKI.

STÆRÐIR OFNA ERU MIÐADAR VIÐ Δ T=40°C NEMA ANNARS SÉ GETIÐ Í OFNATÖFLU. Á ALLA OFNA KOMI LOFTTÆMISKRÚFA, STILLITÉ OG SJÁLFRIRKUR FRAMRENNSLIS-(F) EDA BAKRENNSLISLOKI (B) EINS OG SAGT ER FYRIR UM Á TEIKNINGUM.

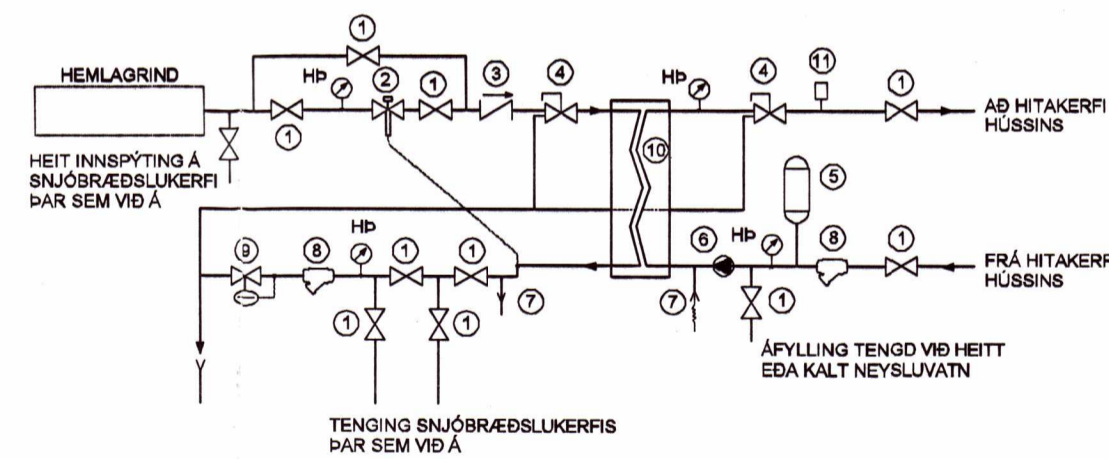
HITABIÐSARAR SKAL TENGJA ÞANNIG AD FRAMRENNSLI SKAL TENGT VIÐ ÞANN STÚT SEM NÆR ER ÚTBLÁSTURSHJÓÐ. LAGNIR FYRIR GÓLFHITAKERFI SKULU VERA ÚR HITAPOLNU PLASTI MED SÚREFNISKÁPU (PEX-e).

LAGNAEFNI SKAL UPPFylla þrEN ISO 15875-1:2001, DIN 4718 OG DIN 4726.

ADUR EN PÍPUTENGINGAR ERU HULDAR SKAL ÞRÝSTIÞRÖFA KERFIÐ MED KÖLDU VATNI OG 8 kg/cm<sup>2</sup> ÞRÝSTINGI. SKAL HANN STANDA Á KERFINU Í 24 mín. AN ÞESS AD FALLA ÞRÝSTIÞRÖFUN Á PLASTLÖGNUM SKAL GERÐ Á VIÐURKENNDAN HÁTT. EFNÍ OG VINNA SÉ Í SAMRÆMI VIÐ GILDANDI REGLUGERÐ UM HITALAGNIR.

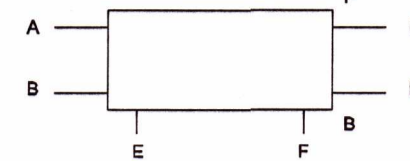
LAGNING OG MEDFERÐ EFNISINS SKAL VERA Í SAMRÆMI VIÐ ÁKVÆÐI BYGGINGAREGLUGERÐAR OG ÞEIRRA STADLA SEM HJUN VÍSAR TIL, Þ.M.T. ÍST 67 OG DS-439.

## TENGING HITAKERFIS MED VARMASKIPTI SKEMATÍSK MYND

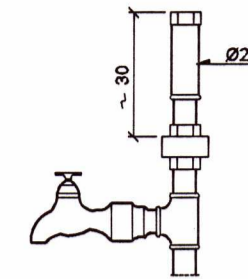


M-1 DANFOSS AVTB, SVIÐ 10-38 EDA SAMBÆRILEGUR  
M-2 SLAUFULOKI STILLING 2,0 kg  
M-3 ÖRYGGISLOKI STILLING 2,0 kg

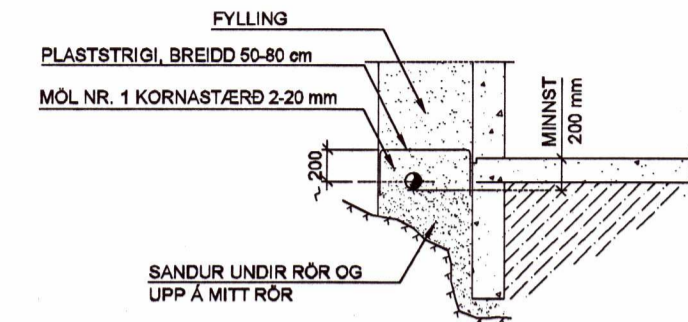
## SKÝRINGARMYND 1. LOFTPÚÐI



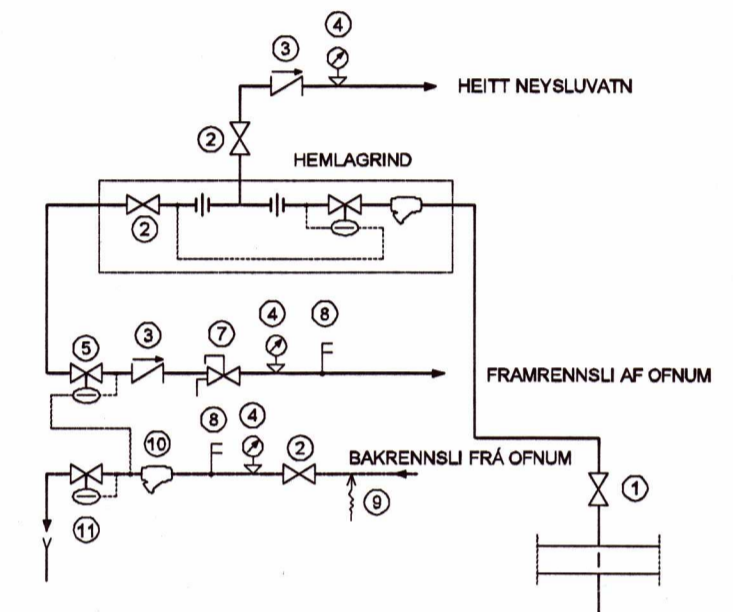
A, B, C, D, E OG F = STADSETNING STÚTA  
F = FRAMRENNSLISLOKI  
B = BAKRENNSLISLOKI



## SKÝRINGARMYND 2. FRÁGANGUR JARÐVATNSLAGNA



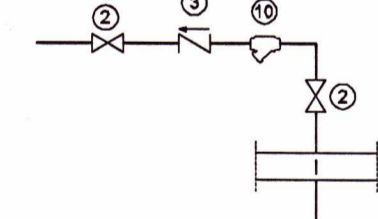
## TENGING HITAKERFIS SKEMATÍSK MYND



## SKÝRINGAR:

- INN-TAKSLOKI (EIGN HITAVEITU)
- RENNILOKI
- EINSTEYMISLOKI
- ÞRÝSTMÆLUR
- ÞRÝSTJAFNARI
- ÖRYGGISLOKI, YFIRFALL
- HITAMÆLUR
- TÆMIKRANI
- SÍA
- SLAUFULOKI

## KALDAVATNSINNTAK SKEMATÍSK MYND



20201770

Dyndjandisvegur 23 Spóastaðir, Bláskógabyggð		VERKFRÆÐISTOFA SUÐURNESJA	
FRÁRENNSLIS-, HITA- OG NEYSLUVATNSLAGNIR ALMENNAR SKÝRINGAR		Verkfærðistofa Suðurnesja ehf Vikurbraut 13, 230 Reykjaneshöfð Sími: 420 0100, Fax: 420 0111 Netfang: vs@vss.is	
HANNAÐ BIS	TEIKNAD SV	YFRIF. AG	DAGS. 22.03.2006
SAMP. Kjartan	KT: 090856-3249	KVARDI	NR. 630-L-000 V5069030