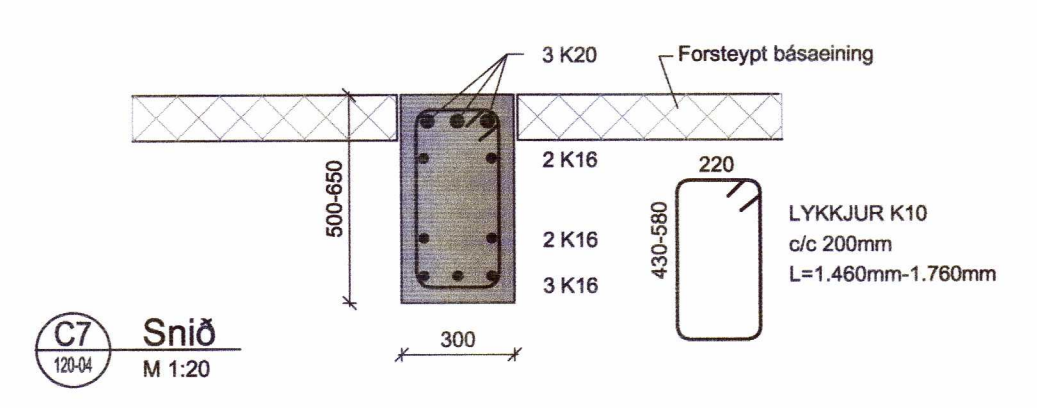
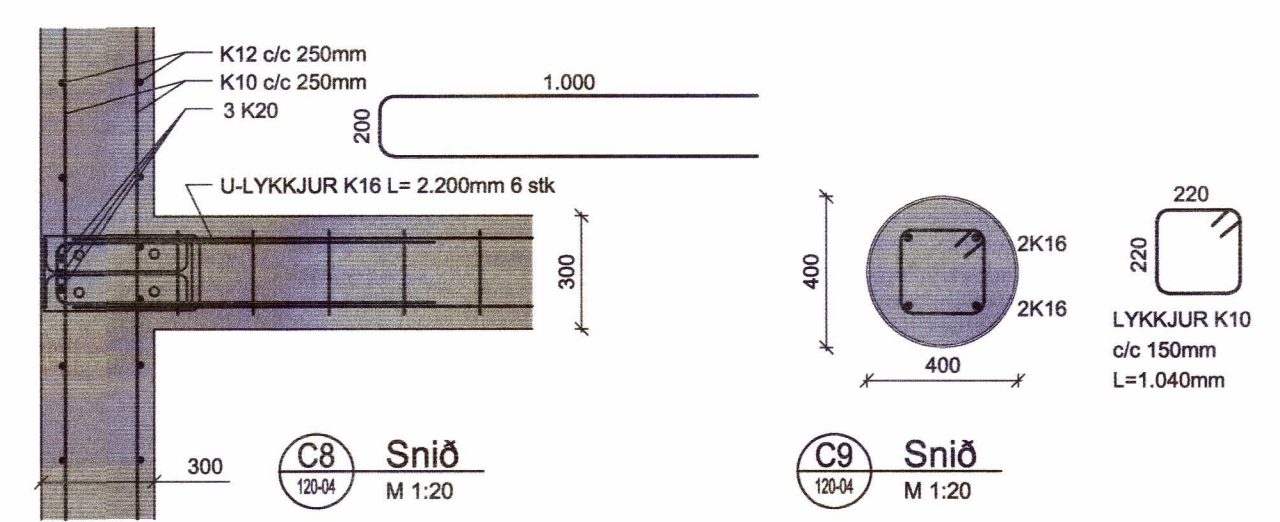


C Sniðing
M 1:50



C7 Snið
M 1:20

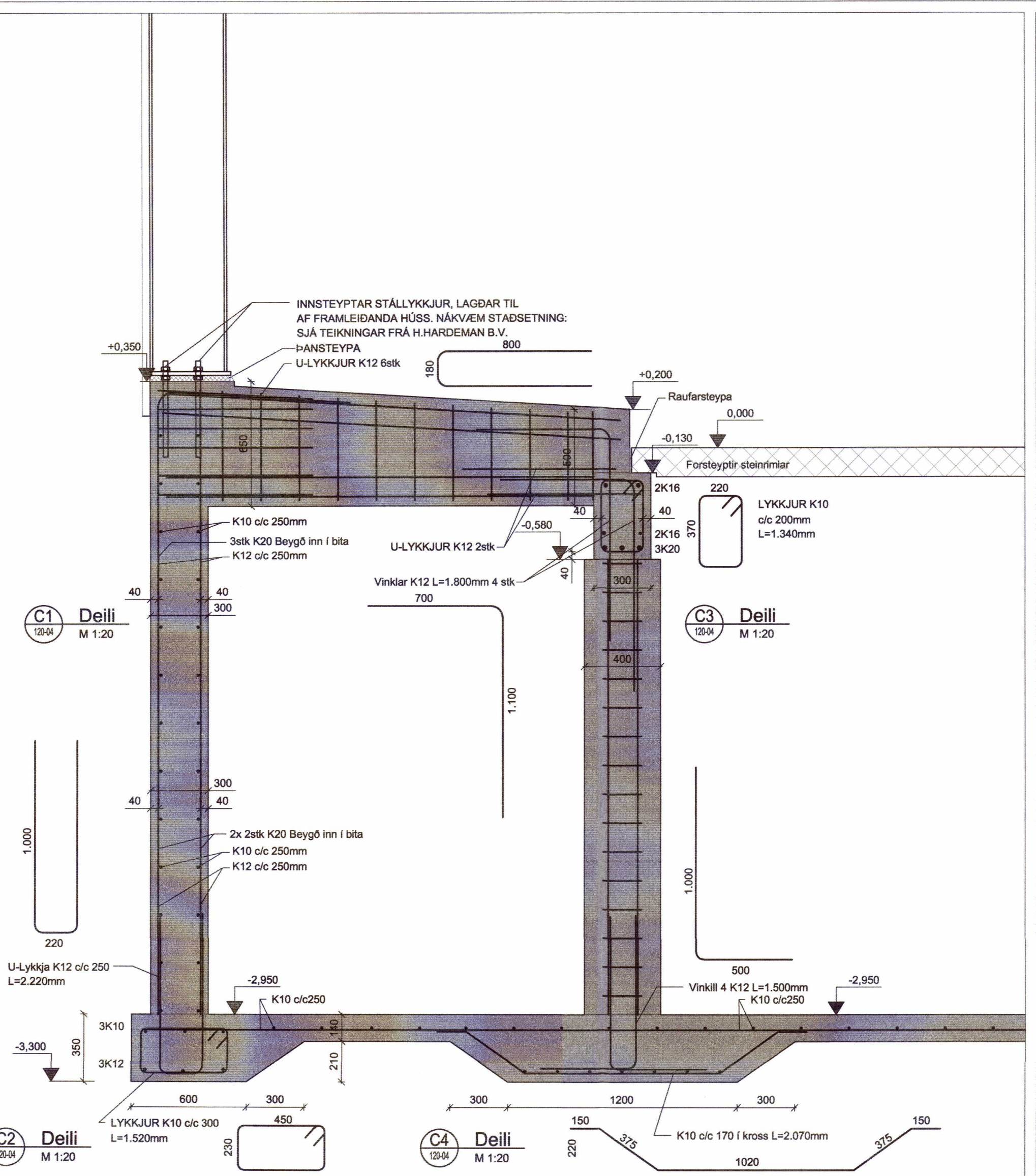


C8 Snið
M 1:20

C9 Snið
M 1:20

Umhverfis- og tæknisvið Uppsveita
Yfirfarið
24 AUG 2020
S.H.L. SH
Byggingarfulltrúi

ADALHÖNNUEUR
ÚTG. DAGS. ÚTGÁFUFRERLL HANNAÐ TEKNI. YFIRF.

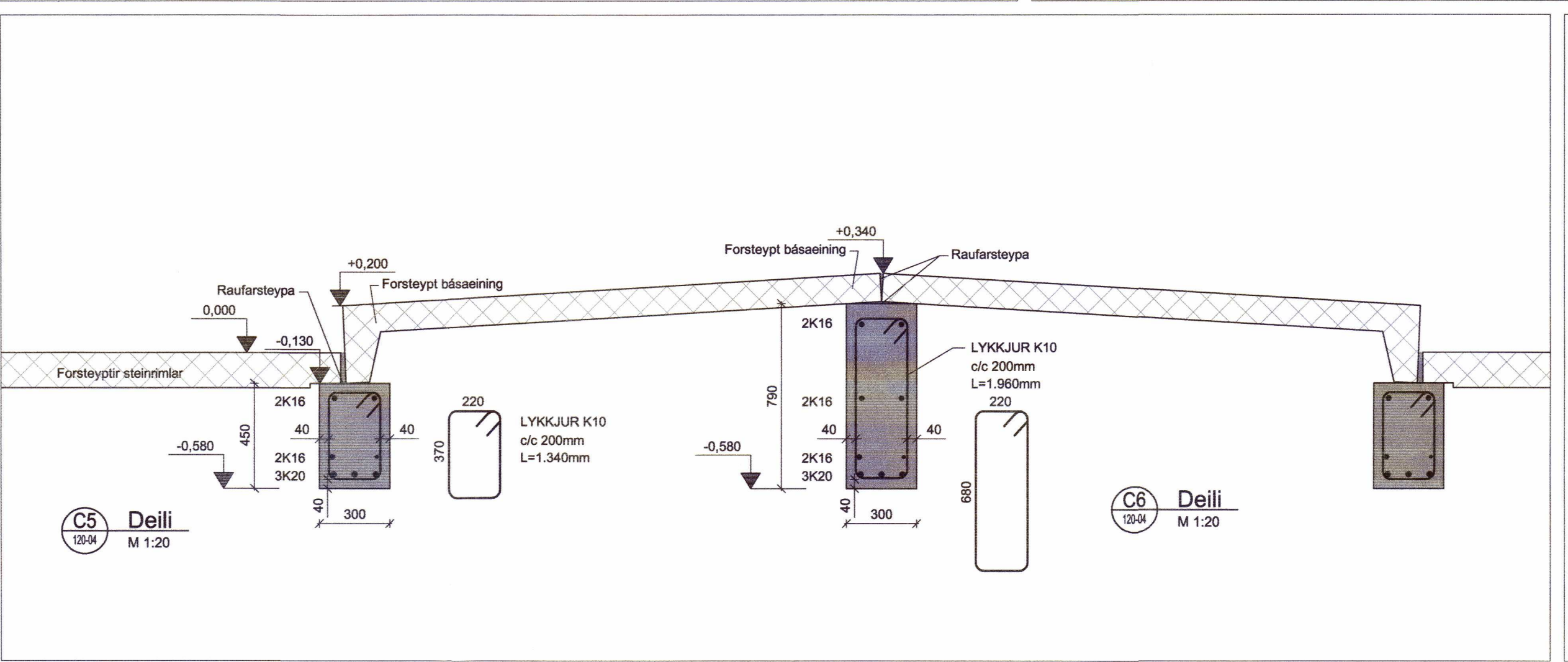


C1 Deili
M 1:20

C3 Deili
M 1:20

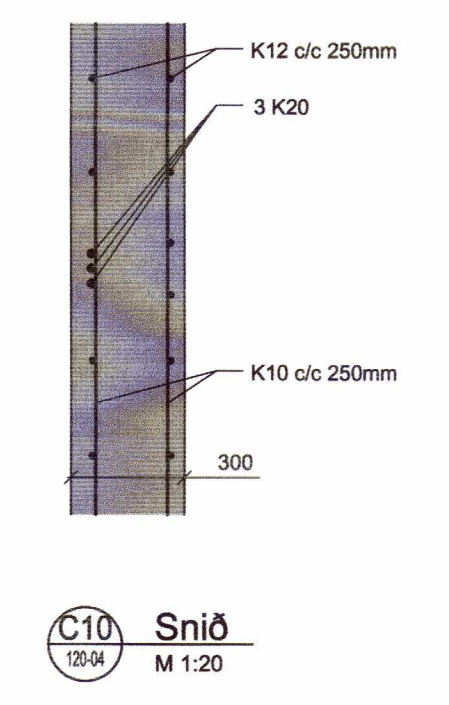
C2 Deili
M 1:20

C4 Deili
M 1:20

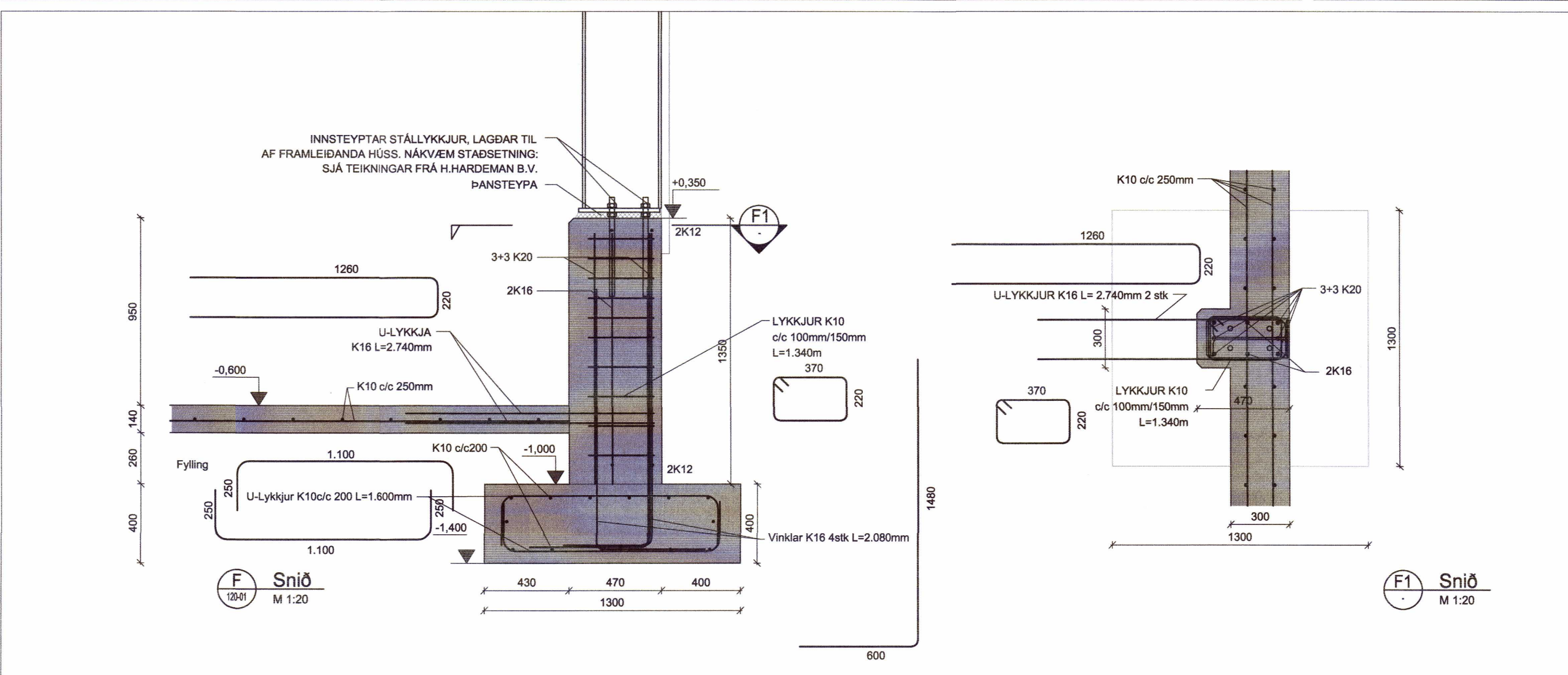


C5 Deili
M 1:20

C6 Deili
M 1:20



C10 Snið
M 1:20



F Snið
M 1:20

F1 Snið
M 1:20

Lykkjamynd

EFLA
VERKFRÆÐISTOFA
Sími: 412 6000 www.efla.is

Hagi, Skeiða- og Gnúpverjahreppi
804 Selfoss
Fjós

Burðarvirki
Snið og deili 20201799

TEKNIÐMÉR 2345-068 -120-04	BLAÐSTÆRÐ A1	HANNAÐ GH
DAGS 28.7.2020	MÆLIKVARÐI 1:50 1:20	YFIRFARIÐ GH

SAMPYKKT: *[Signature]*
Kennitala: Guðmundur Hjallason kt. 070966-5579

C:\Landskipi\erf_2345068_Hagi_Skeiða-og_Gnúpverjahreppi_fjós\00_Teikningar\2345-068-120-01-102.dwg