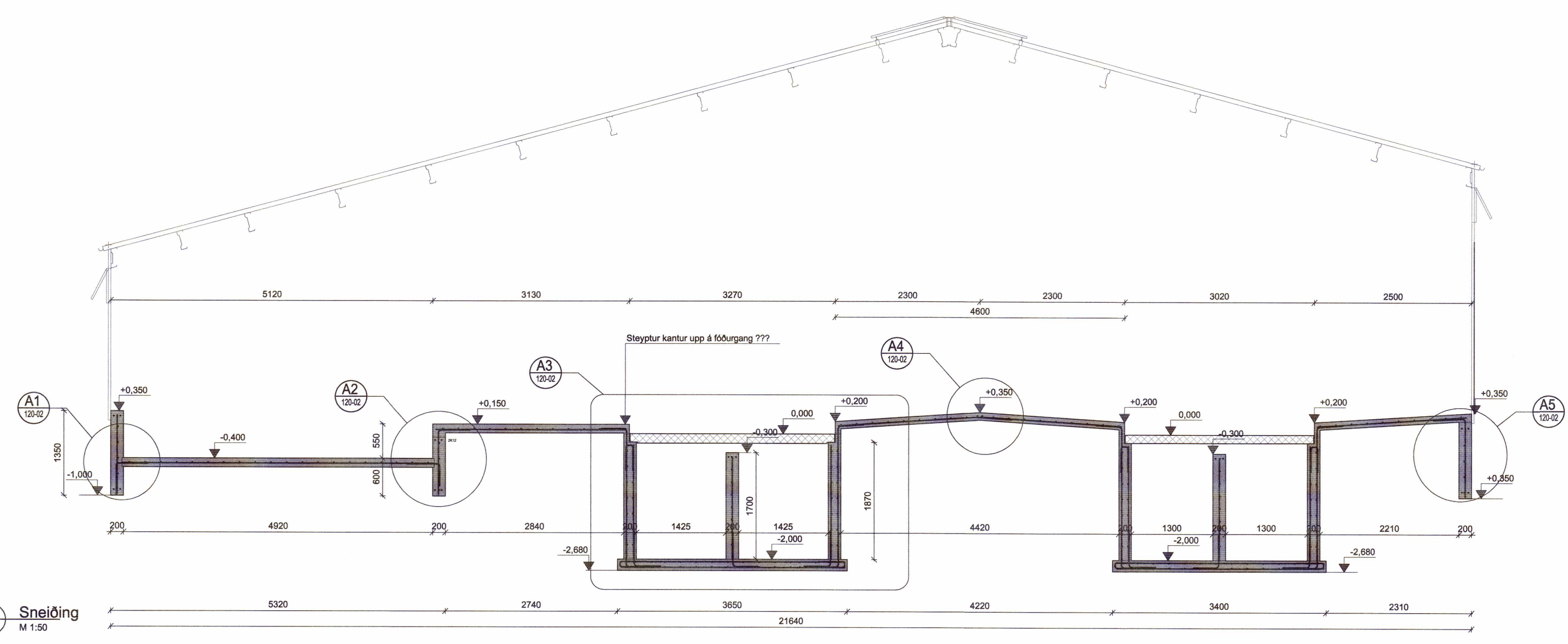
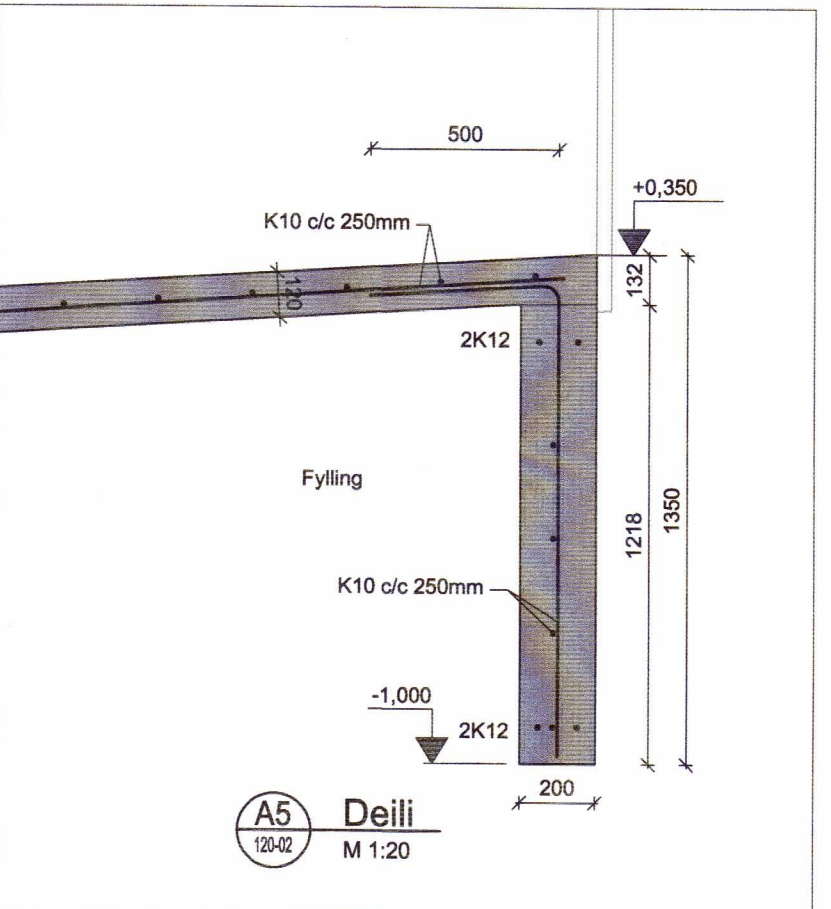
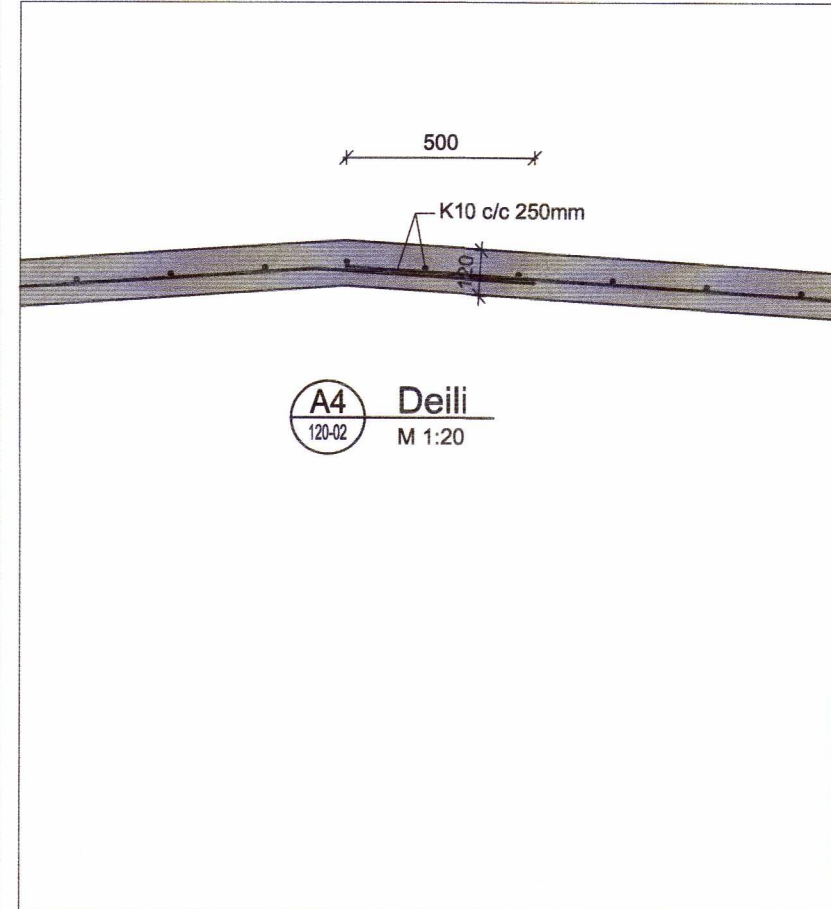
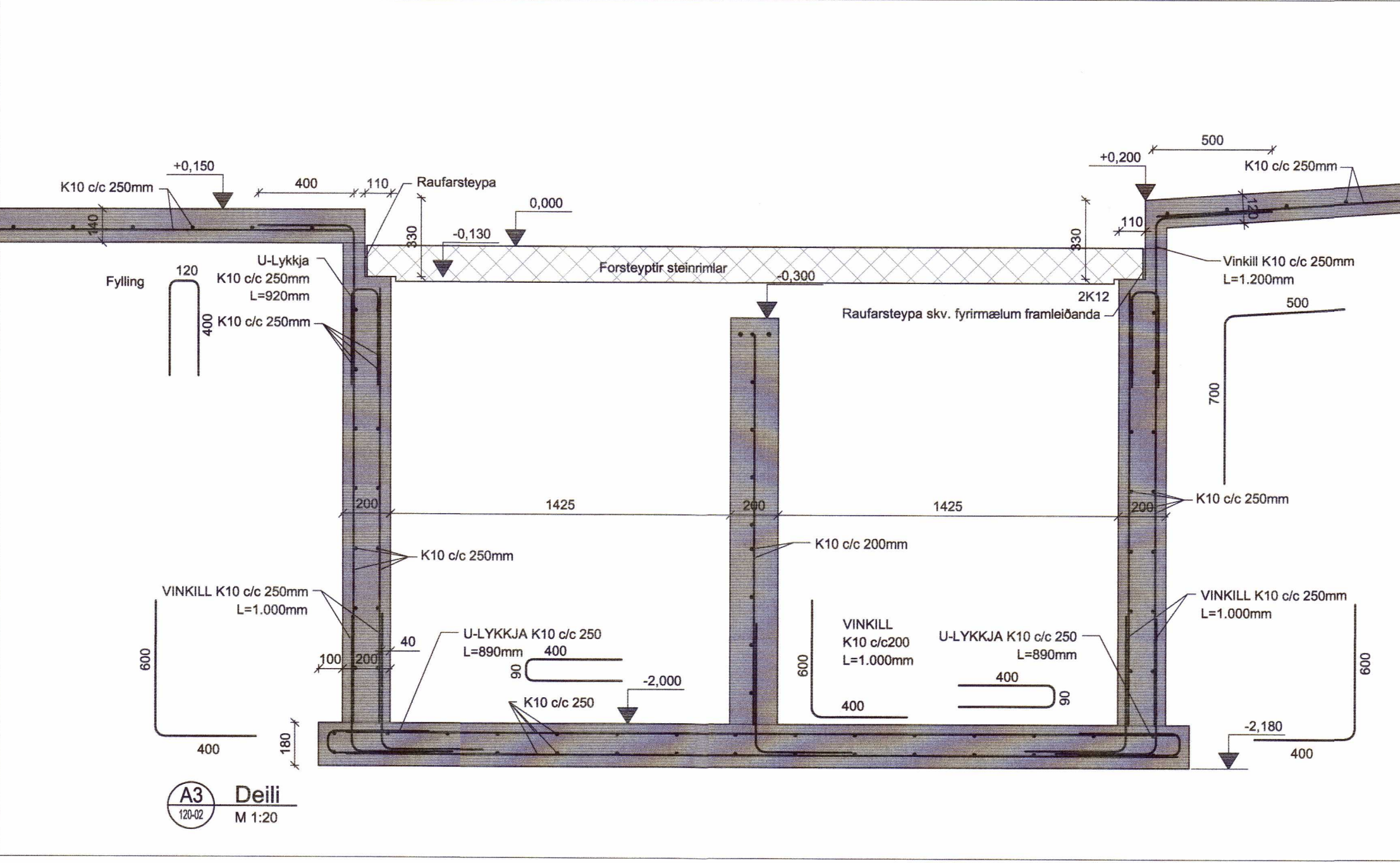
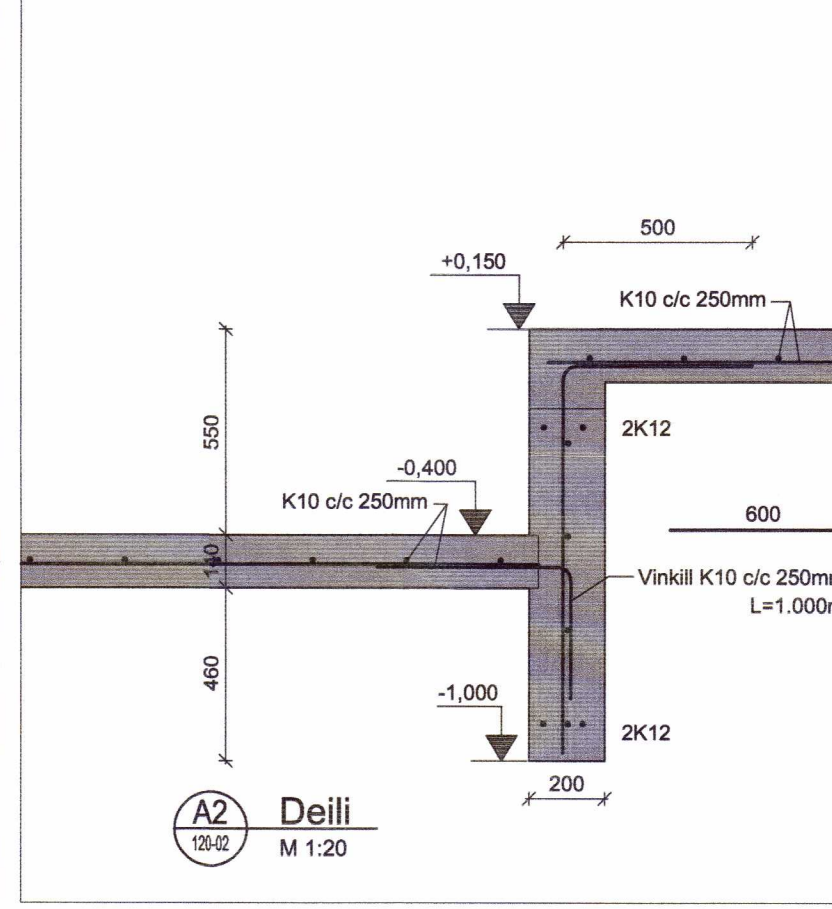
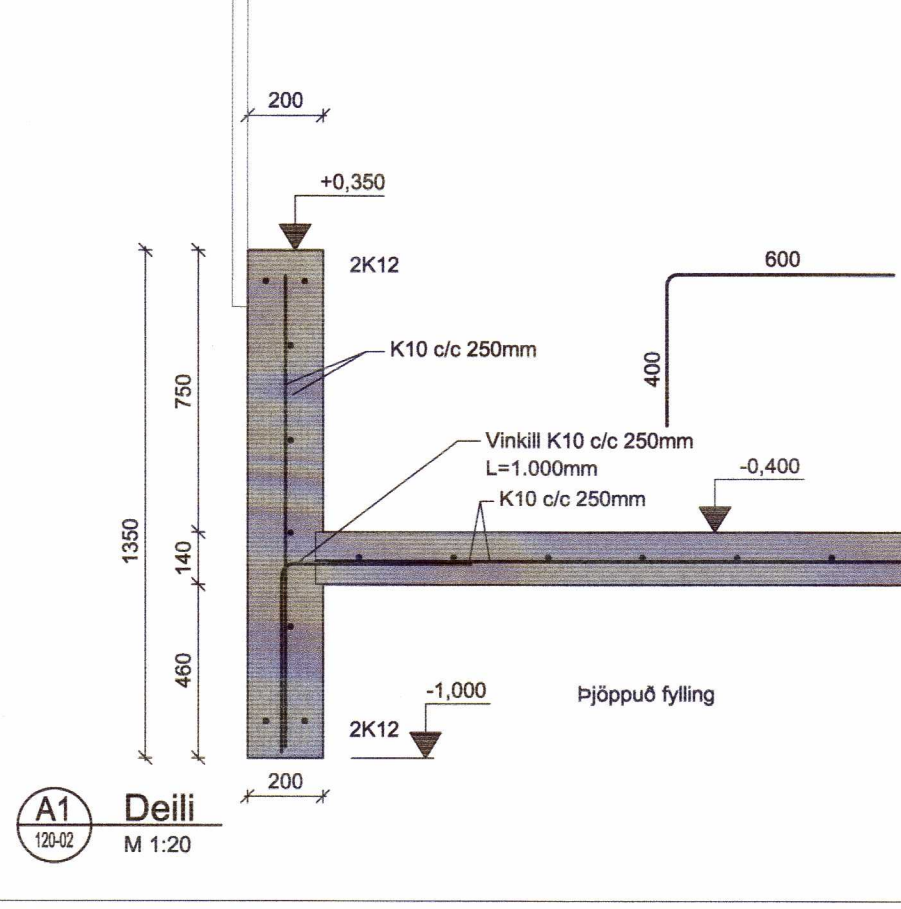


ADALHÖNNUNUR

ÚTG. DAGS. ÚTGÁFUFRILL HANNAÐ TEKN. YFRF.



A Sneiðing
 M 1:50



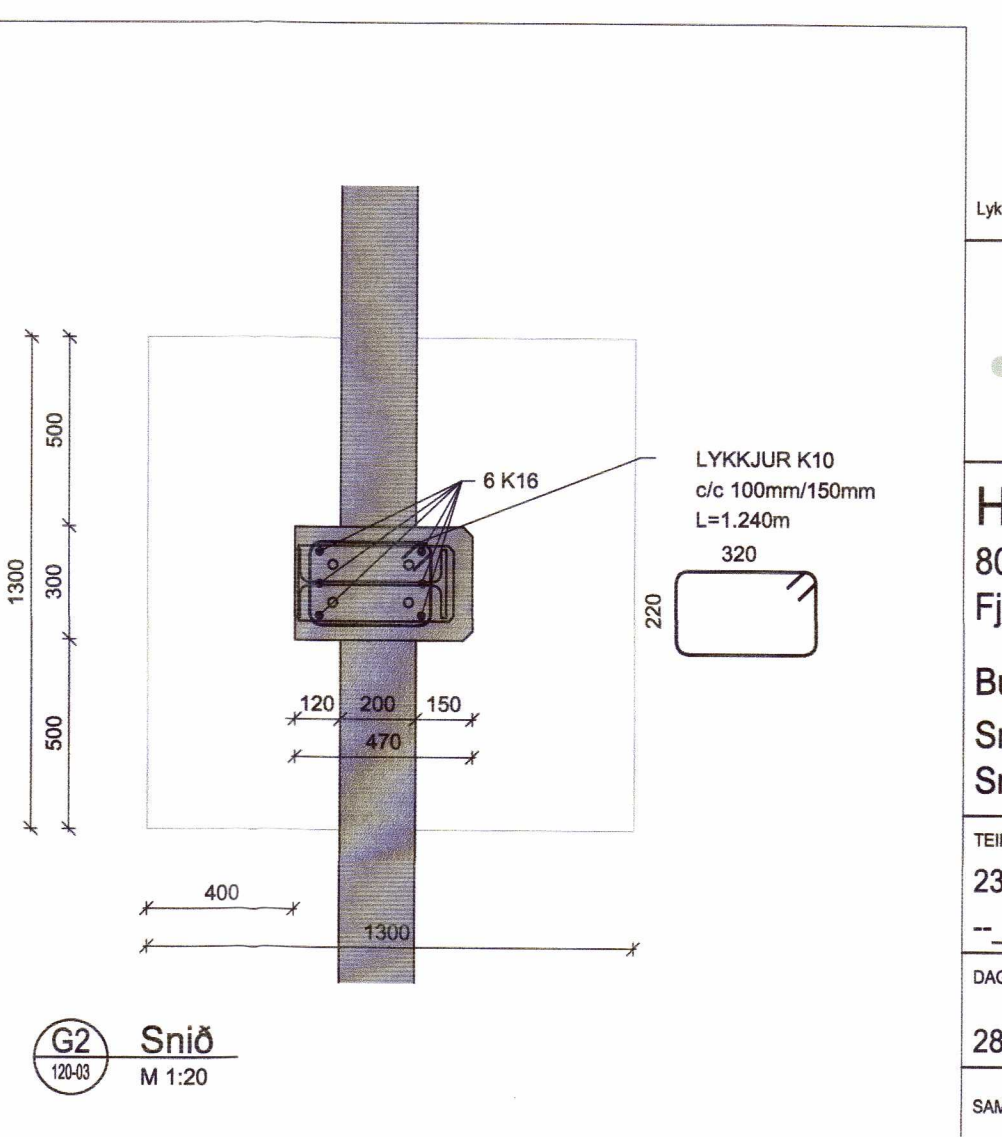
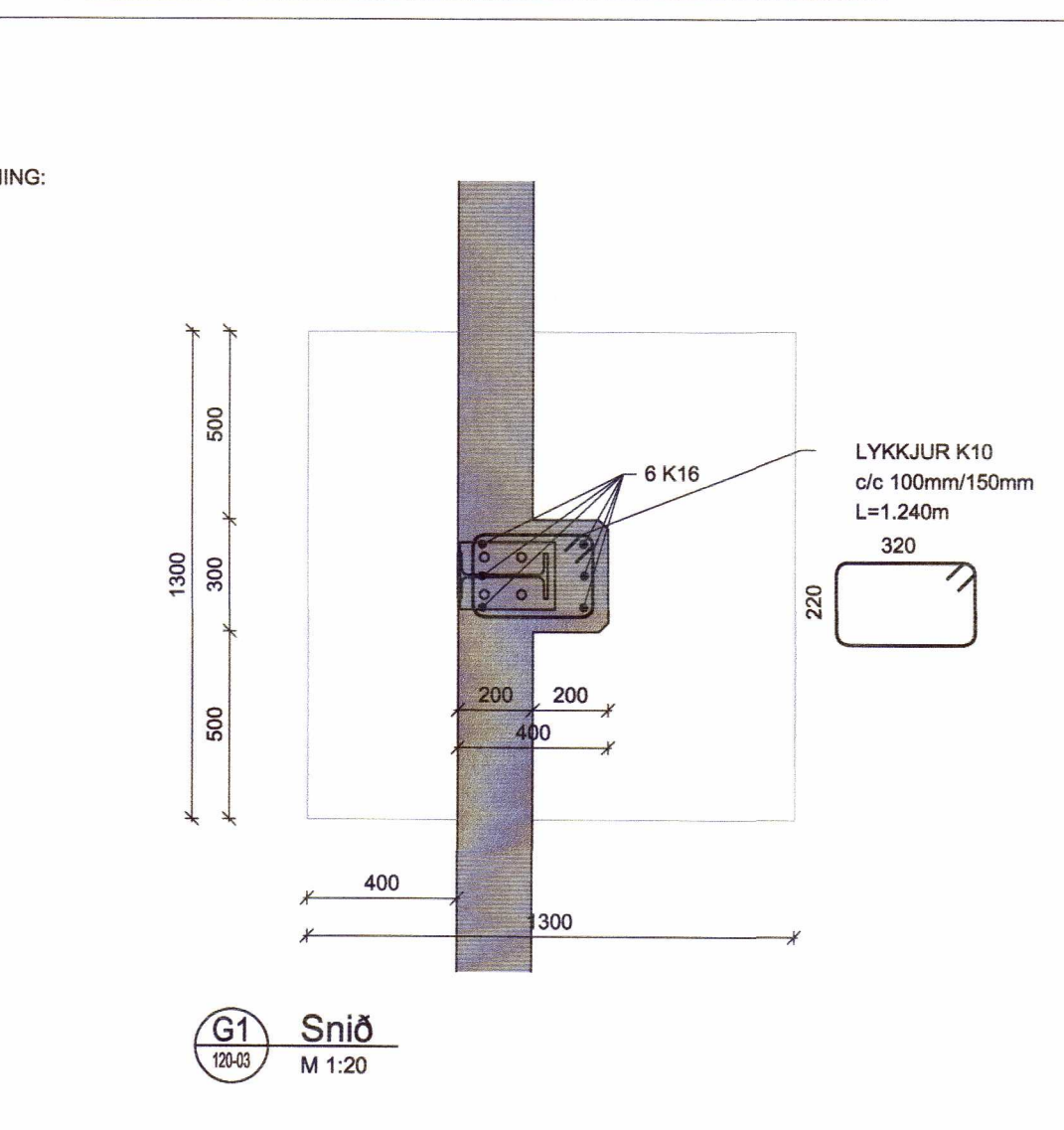
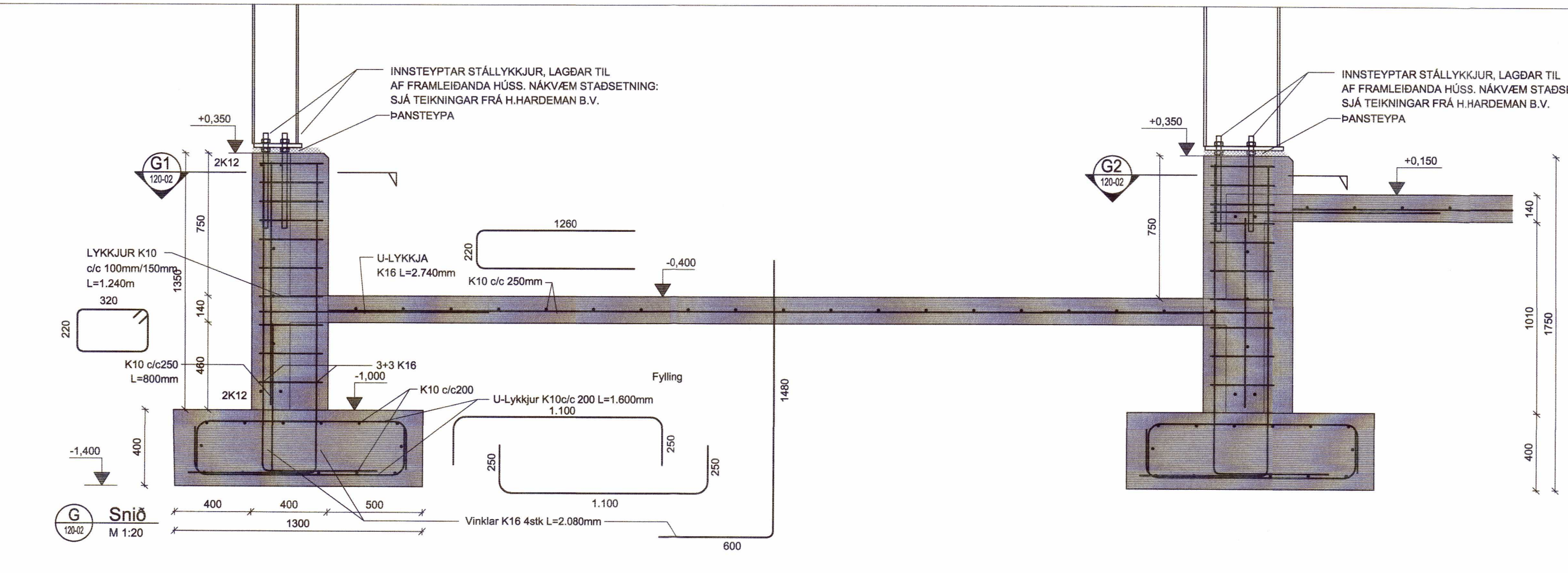
A1 Deili
 M 1:20

A2 Deili
 M 1:20

A3 Deili
 M 1:20

A4 Deili
 M 1:20

A5 Deili
 M 1:20



G1 Snið
 M 1:20

G2 Snið
 M 1:20

G Snið
 M 1:20

Lýkingynd



Hagi, Skeiða og Grúpvörjahreppi
 804 Selfoss
 Fjós

Burðarvirki
 Snið
 Snið og deili

20201801

TEIKNINGAR 2345-068
 -120-02

BLAÐSTÆRI A1
 YFRIFARIÐ

28.7.2020 1:50 1:20

SAAMYRKOT: *Guðmundur Þjallason*
 Kennitala: Guðmundur Þjallason kt. 070966-5579

C:\Lundskjöl\erf_2345068_Hagi_Skeiða_og_Grúpvörjahreppi_Þjós\Teikningar\2345-068-120-01-102.dwg