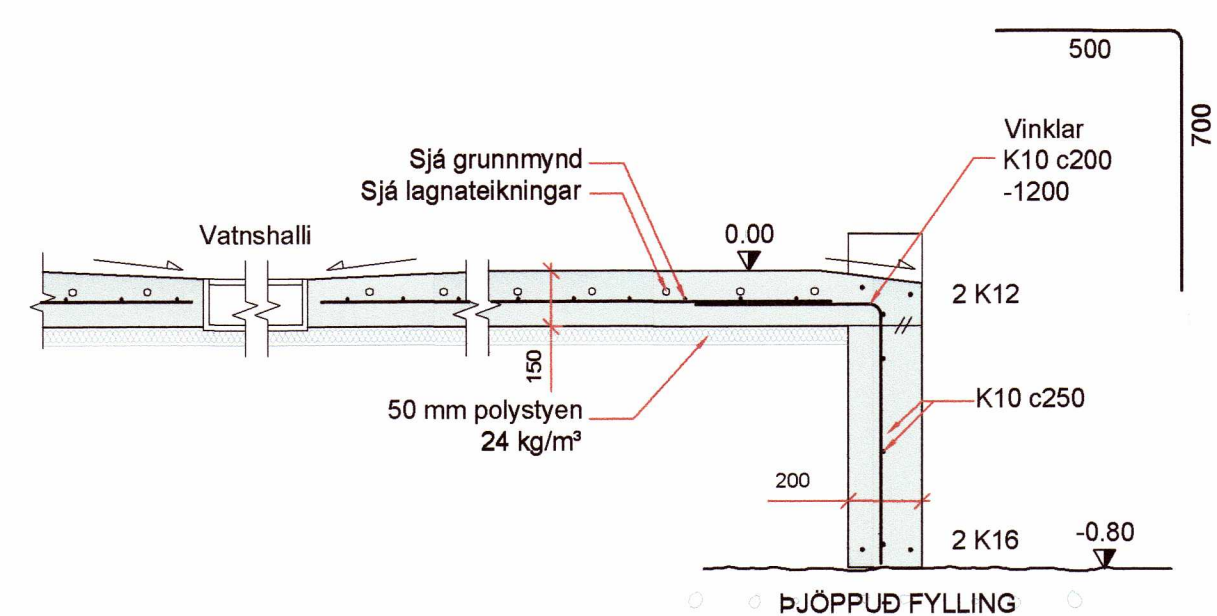
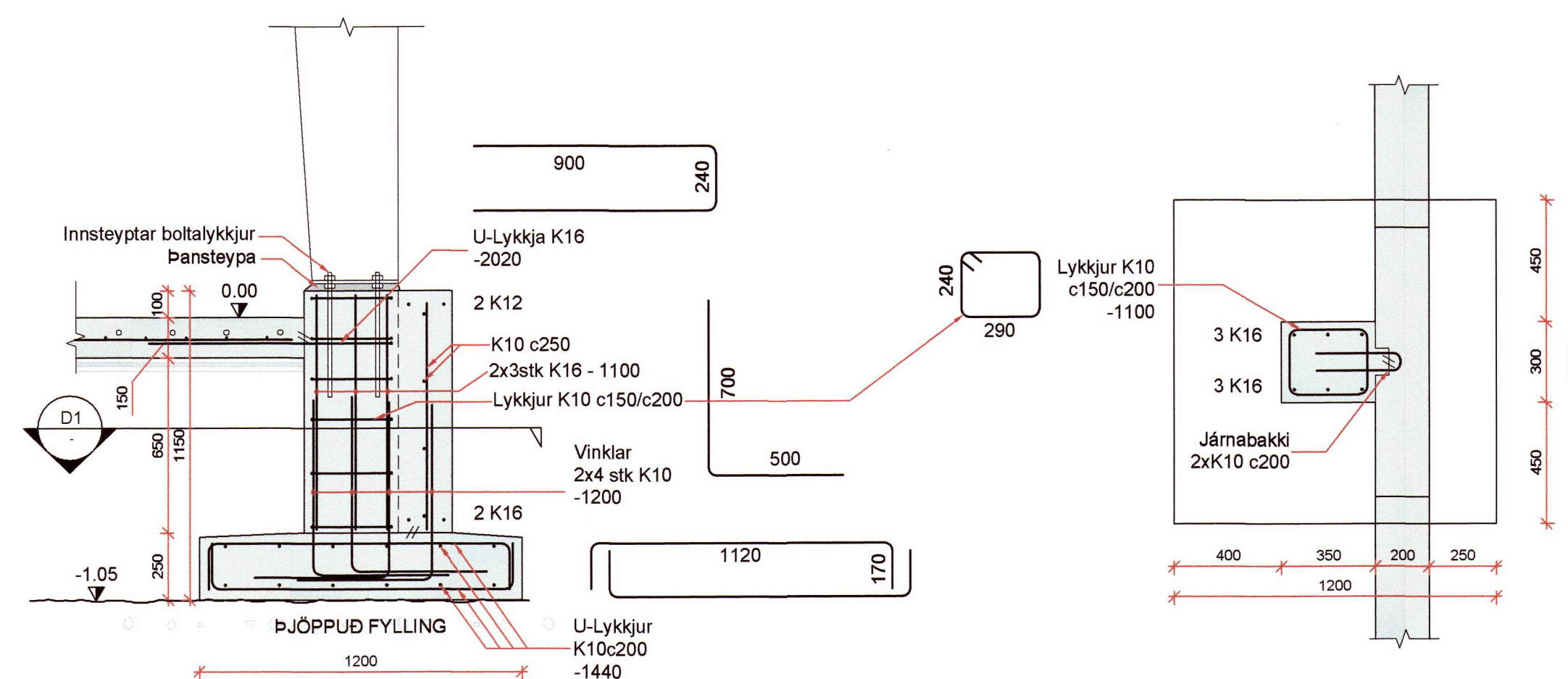


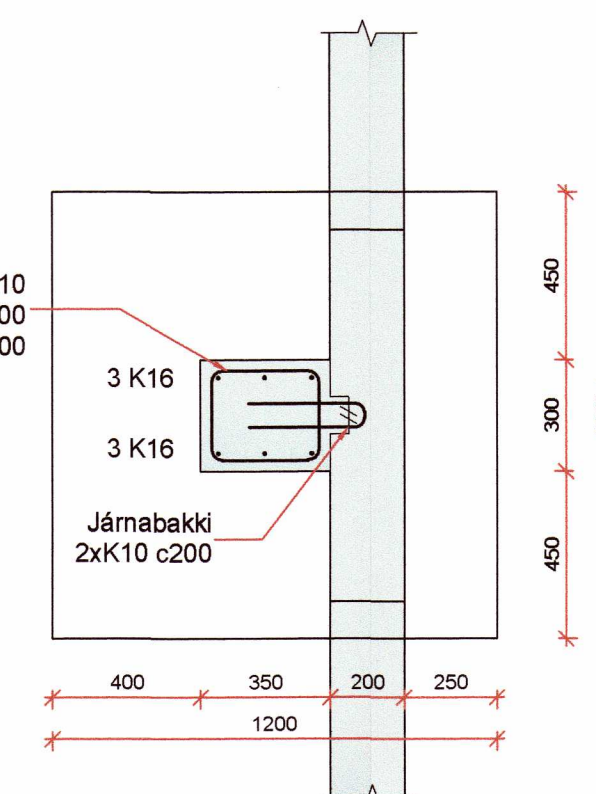
B SNIÐ
 B01 Mkv. 1:20



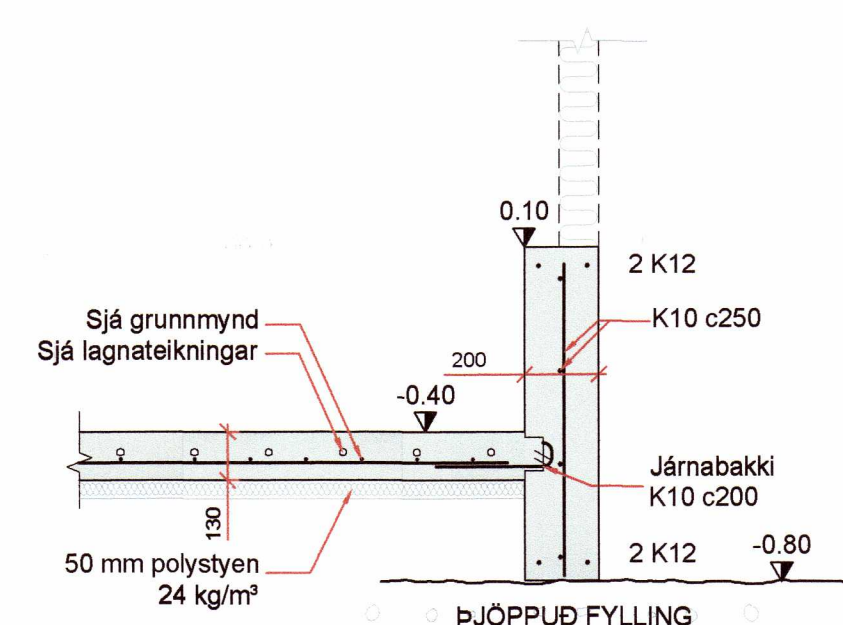
C SNIÐ
 B01 Mkv. 1:20



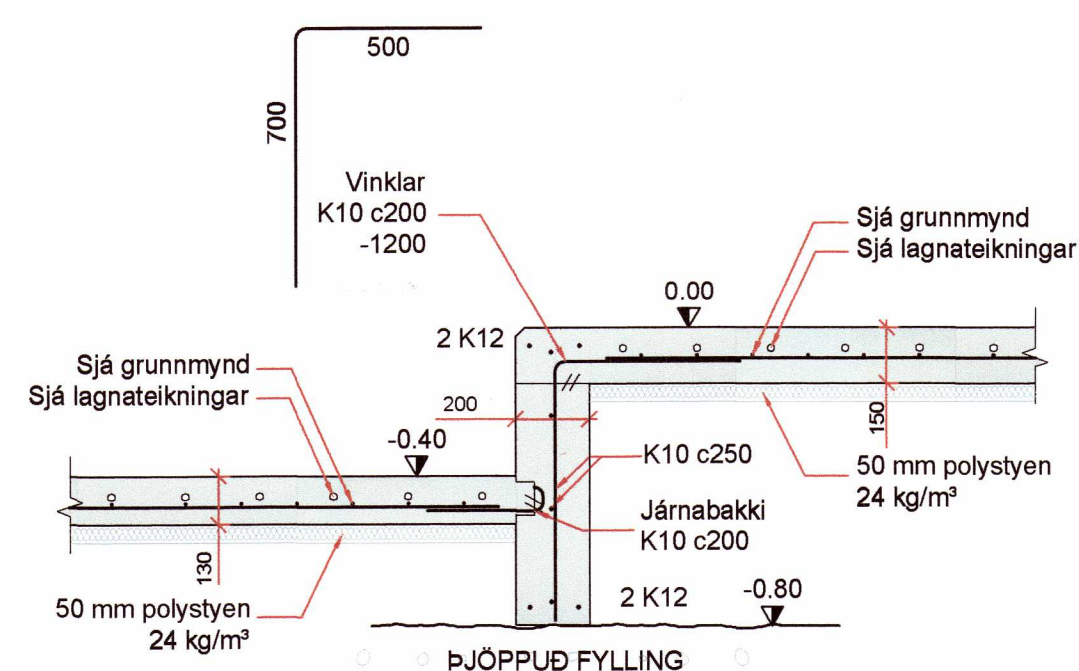
D SNIÐ
 B01 Mkv. 1:20



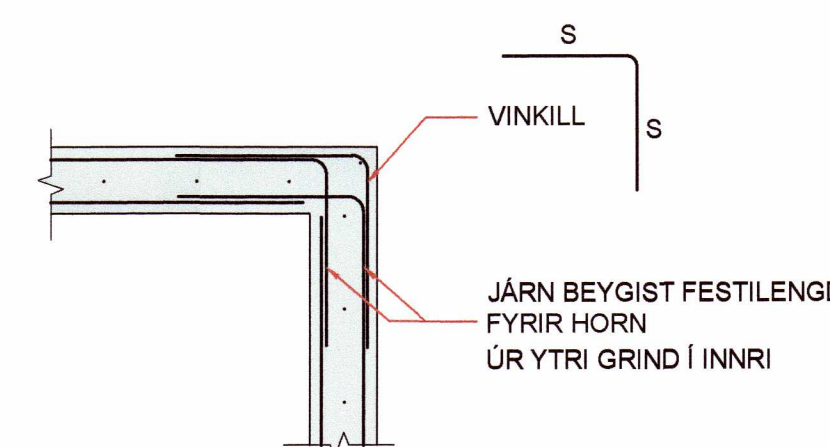
D1 SNIÐ
 B01 Mkv. 1:20



E SNIÐ
 B01 Mkv. 1:20



F SNIÐ
 B01 Mkv. 1:20



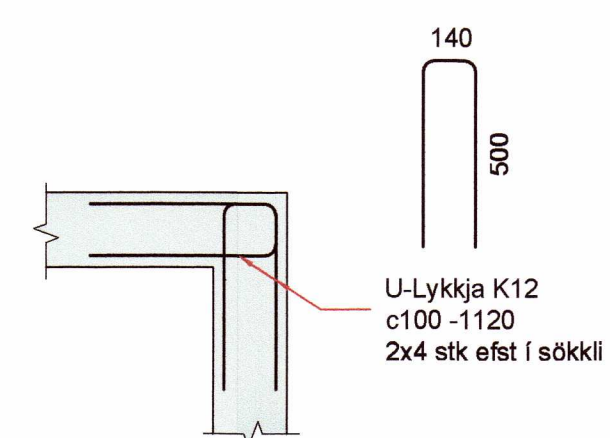
LÁRÉTT SNIÐ
 Mkv. 1:20

BEYGING OG SKEYTING JÁRNA:

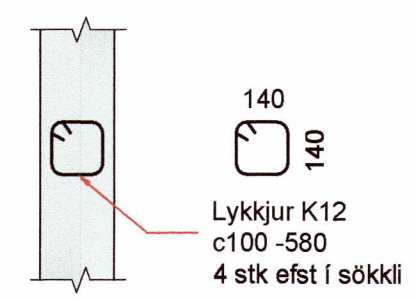
ÞVERMÁL JÁRNS, d	mm	8	10	12	16	20	25
D, LYKKJUR OG VINKLAR	mm	24	30	36	48		
D, BURÐARJÁRN	mm		60	72	96	120	150
SKEYTILENGD JÁRNA S	mm	450	550	650	850	1100	1400
FESTILENGD JÁRNA F	mm	350	400	500	650	800	1000

EF SKEYTT ER MEIRA EN FJÓRÐA HVERT JÁRN Í SAMA ÞVERSNIDI SKAL AUKA SKEYTILENGD UM 40%

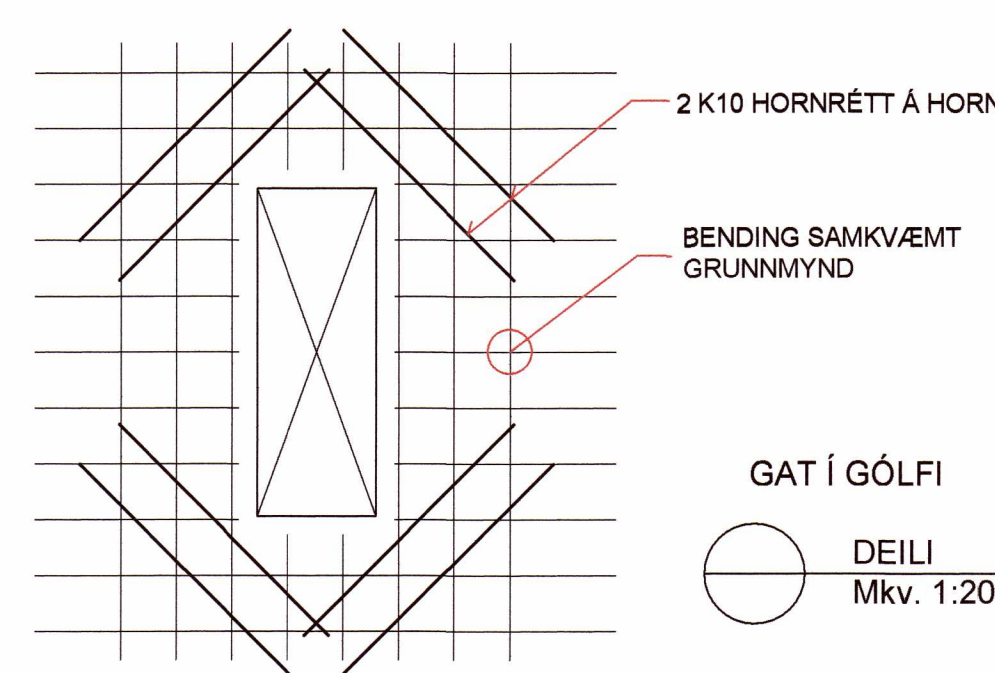
ATHUGA BER AÐ EIGI ER LEYFILEGT AÐ BEYGJA BENDISTÁL EF LOFTHITI ER UNDIR -5°C



G DEILI
 B01 Mkv. 1:20



H DEILI
 B01 Mkv. 1:20



DEILI
 Mkv. 1:20

HÖNNUÐUR *Sig U.Sig*

HÖNNUNARSTJÓRI *Sig U.Sig*

TVÍSTEINABRAUT 4
 SKEIÐA- OG GNÚPVERJAHREPPI
 ATHAFNAHÚS 20201805

SIGURÐUR UNNAR SIGURÐSSON 290772-4279 VERKFRÆÐINGUR

BURÐARVIRKI - STEYPT VIRKI
 UNDIRSTÖÐUR, SÉRMYNDIR

HANNAÐ/TEIKNAD: SUS DAGS: 16.08.2020 Mkv: 1:20 Á A1 TEIKN. NR: B02