

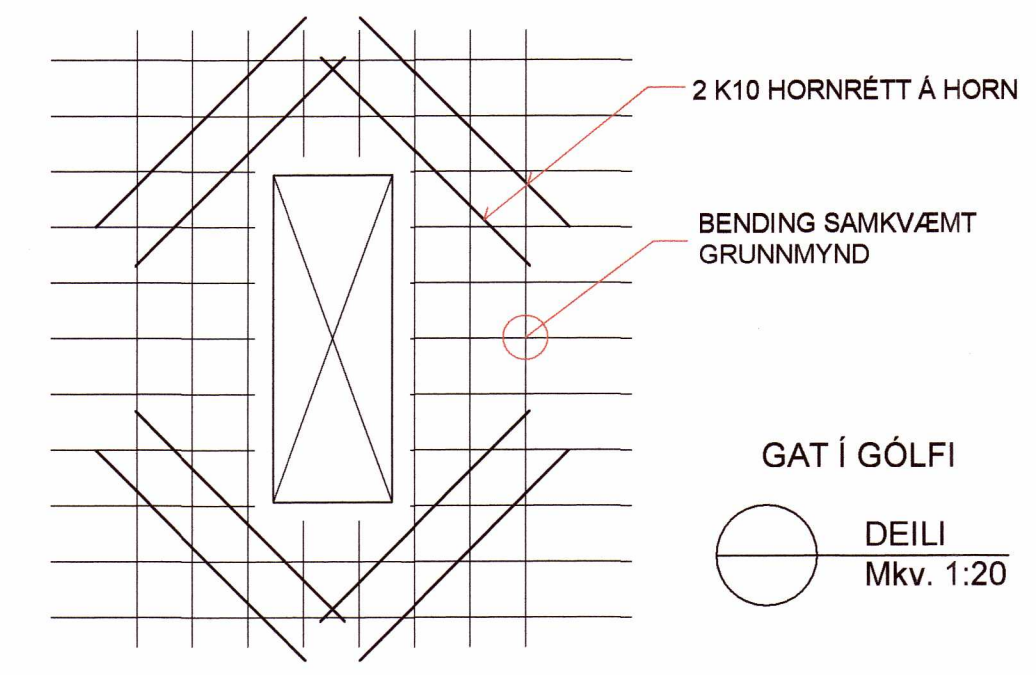
GRUNNMYND  
Mkv. 1:50

BEYGING OG SKEYTING JÁRNA:

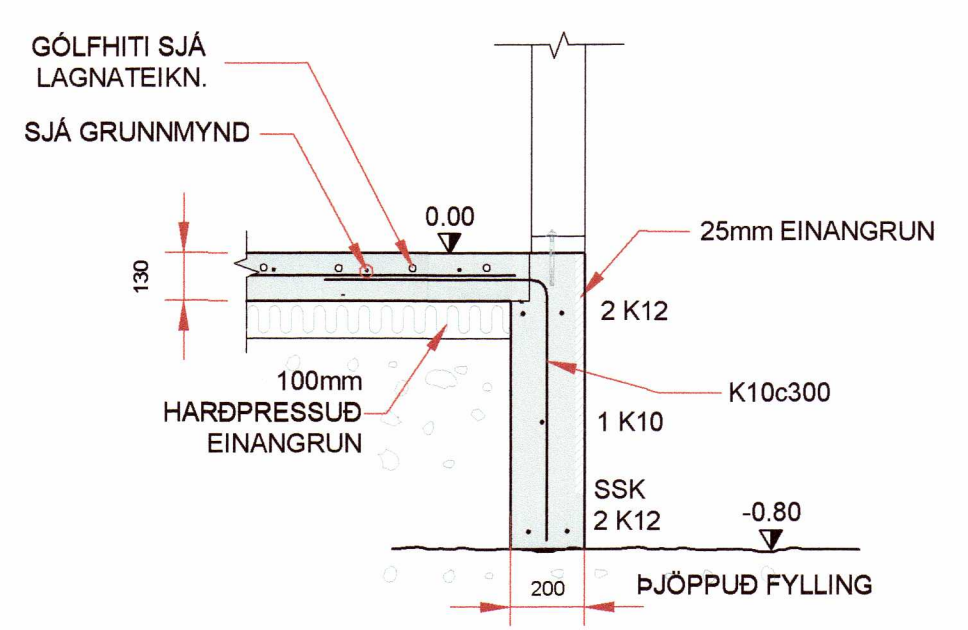
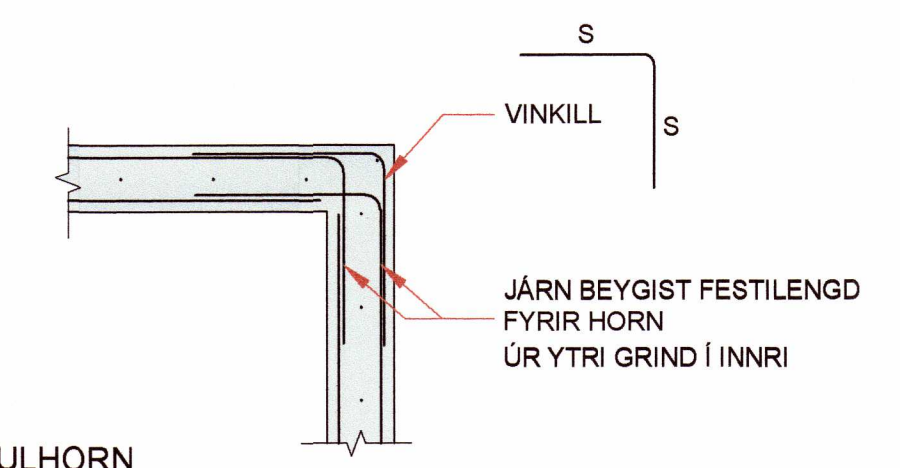
ÞVERMÁL JÁRNS, d	mm	8	10	12	16	20	25
D. LYKKJUR OG VINKLAR	mm	24	30	36	48		
D. BURÐARJÁRN	mm		60	72	96	120	150
SKEYTILENGD JÁRNA S	mm	450	550	650	850	1100	1400
FESTILENGD JÁRNA F	mm	350	400	500	650	800	1000

EF SKEYTT ER MEIRA EN FJÓRÐA HVERT JÁRN Í SAMA ÞVERSNIDI SKAL AUKA SKEYTILENGD UM 40%

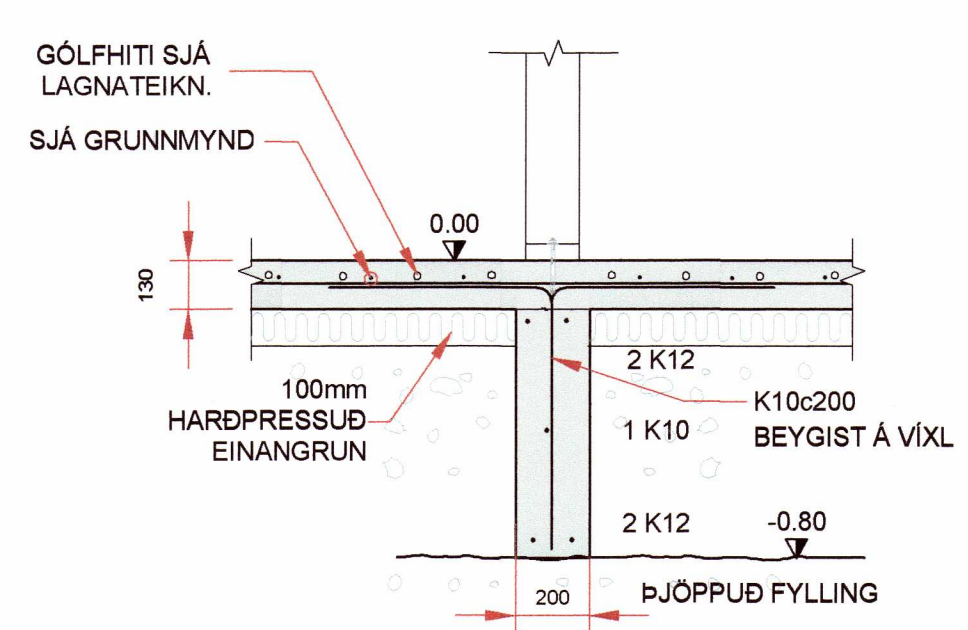
ATHUGA BER AD EIGI ER LEYFILEGT AD BEYGJA BENDISTÁL EF LOFTHITI ER UNDIR -5°C



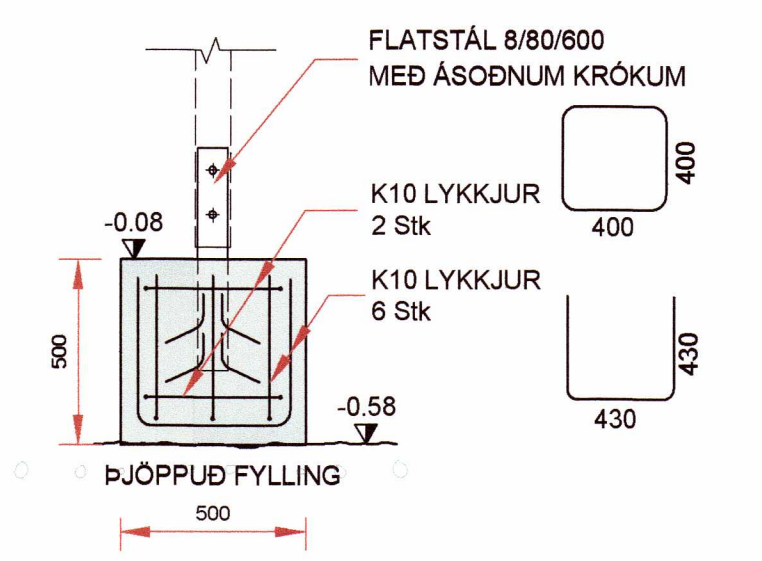
SÖKKULHORN  
LÁRÉTT SNID  
Mkv. 1:20



B1 SNID  
Mkv. 1:20



B2 SNID  
Mkv. 1:20



B3 SNID  
Mkv. 1:20

SKÝRINGAR - ALMENNT:

ÖLL VINNA SKAL VERA Í SAMRÆMI VÍÐ TEIKNINGAR ÞESSAR, KRÖFUR BYGGINGARREGLUGERÐAR OG VÍÐEIGANDI STABLA.

TRYGGJA SKAL STÖÐUGLEIKA MANNVIRKJA Á ÖLLUM STIGUM VERKSINS MED TÍMABUNDNUM STÍFINGUM, FESTINGUM EÐA Á ANNAN VÍÐURKENNDAN HÁTT.

ÖLL MÁL ERU Í mm. HÆÐARKÓTAR ERU Í METRUM OG MÍÐA VÍÐ AD FLÓTUHÆÐ Á NEDRI HÆÐ SÉ K.0.00.

SKÝRINGAR - STEYPT VIRKI:

STÁL MERKT K ER KAMBSTÁL OG SKAL VERA B500B SAMKVÆMT ÍST EN 10080/2005. FRÁGANGUR JÁRNA SKAL VERA SAMKVÆMT ÍST EN 1992-1-1/2004/NA:2010. STEYPUHULA SKAL HVERGI VERA MINNI EN 25 mm.

STEINSTEYPA, GÆÐI, MEÐFERÐ OG PRÓFANIR SKULU VERA Í SAMRÆMI VÍÐ ÍST EN 206/2013+A1. STYRKLEIKAFLOKKUR SKAL VERA C30. LOFTINNHALD 5-7%. VÍÐ HLUTFALL <0,55

GAT Í SÖKKLA: SJÁ LAGNATEIKNINGAR  
SSK: SÖKKULSKAUT - SJÁ RAFLAGNATEIKNINGAR

ÁLAGSFOSENDUR:

NOTÁLAG: ÁLAGSTILHÖGUN ER Í SAMRÆMI VÍÐ ÍST EN 1990: 2002/NA:2010  
NOTÁLAG Á GÓLFPLÖTUR --- ÍBÚÐ 2,0 kN/m²

VINDÁLAG: VINDÁLAG REIKNAST SAMKVÆMT ÍST EN 1991-1-4: 2005/NA:2010  
GRUNNGILDI VINDÁLAGS ER 1,76 kN/m²

SNJÓÁLAG: SNJÓÁLAG REIKNAST SAMKVÆMT ÍST EN 1991-1-3: 2003/NA:2010  
GRUNNGILDI SNJÓÁLAGS ER 2,1 kN/m²

GRUNDUN: GRUNDUN SAMKVÆMT ÍST EN 1997-1/2004/NA:2010  
GRUNÐAD ER Á STEYPTA SÖKKLA  
MESTA ÁLAG Á UNDIRSTÖÐU ER MINNA EN 0,4 MN/m²

JARÐSKJÁLFTAÁLAG: JARÐSKJÁLFTAÁLAG REIKNAST SAMKVÆMT ÍST EN 1998-1/2004/NA:2010  
HÖNNUNARHROÐUN ER 0,5g

HÖNNUÐUR *Sigurður*

HÖNNUNARSTJÓRI *Sigurður*

ÁSGARÐUR  
FLÓAHREPPI  
ÍBÚÐARHÚS 20201810

SIGURÐUR UNNAR SIGURÐSSON 290772-4279 VERKFRÆÐINGUR

BURÐARVIRKI - STEYPT VIRKI  
UNDIRSTÖÐUR

HANNAÐ/TEIKNAD: SUB/VMÁ DAGS: 13.07.20 MKV: 1:20 / 1:50 Á A1 TEIKN. NR: B01