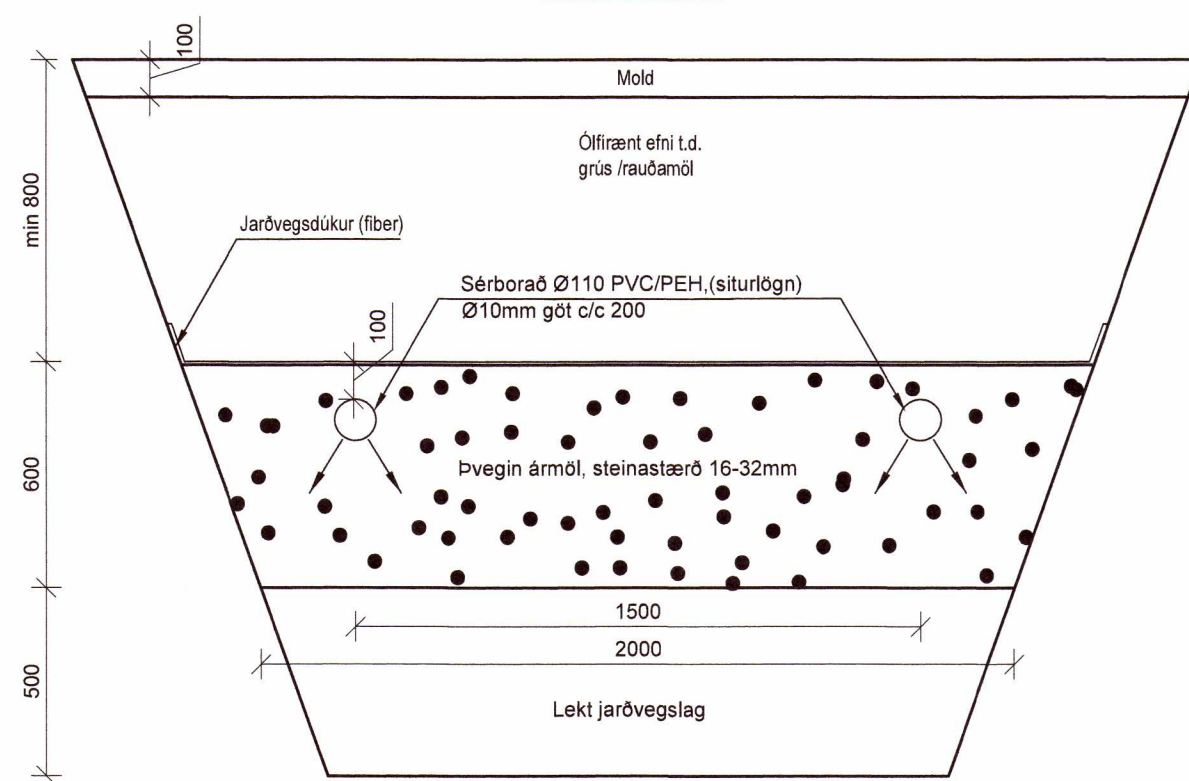


SNID A
1:20 P-02

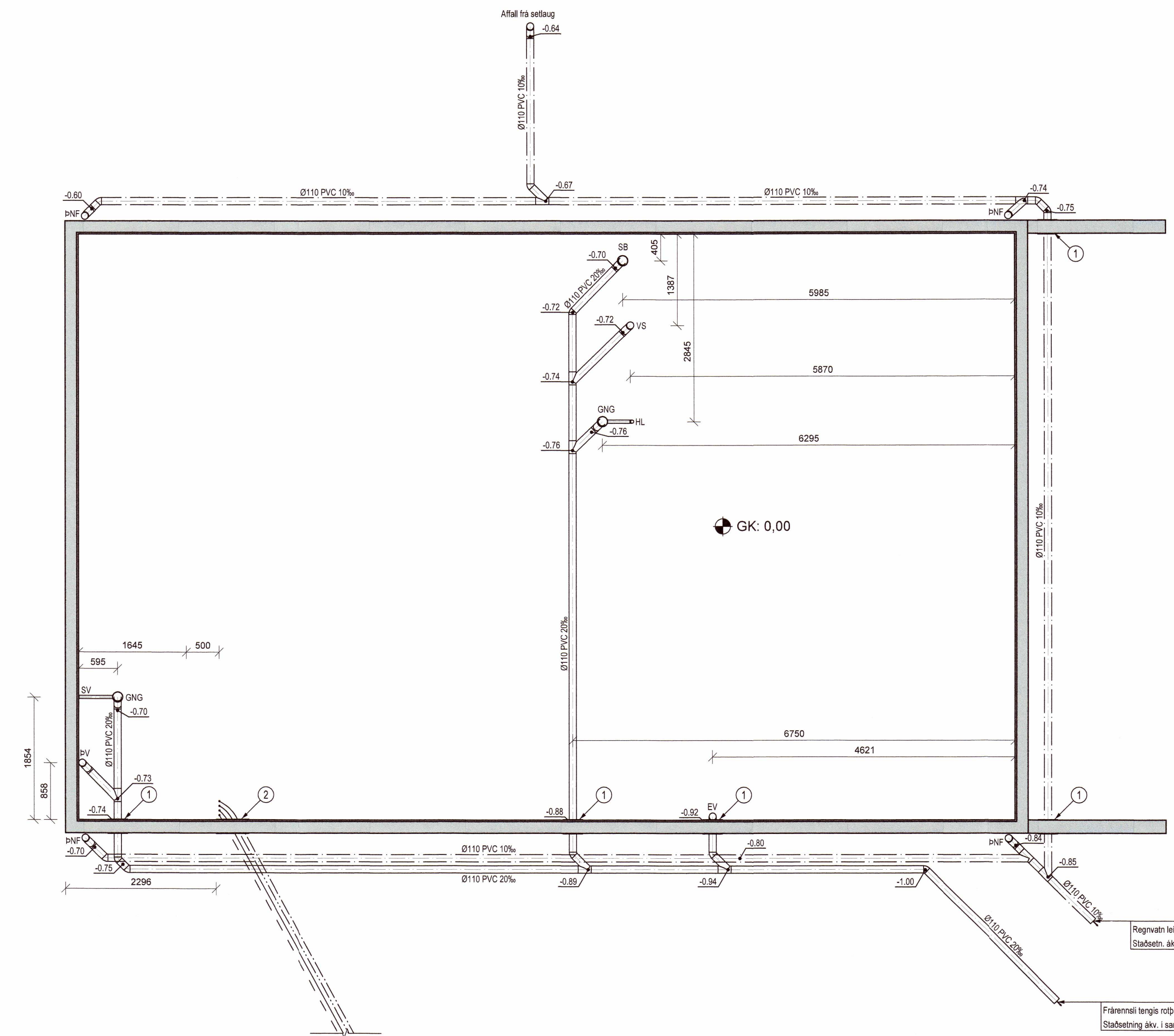
Lögn í siturbeði



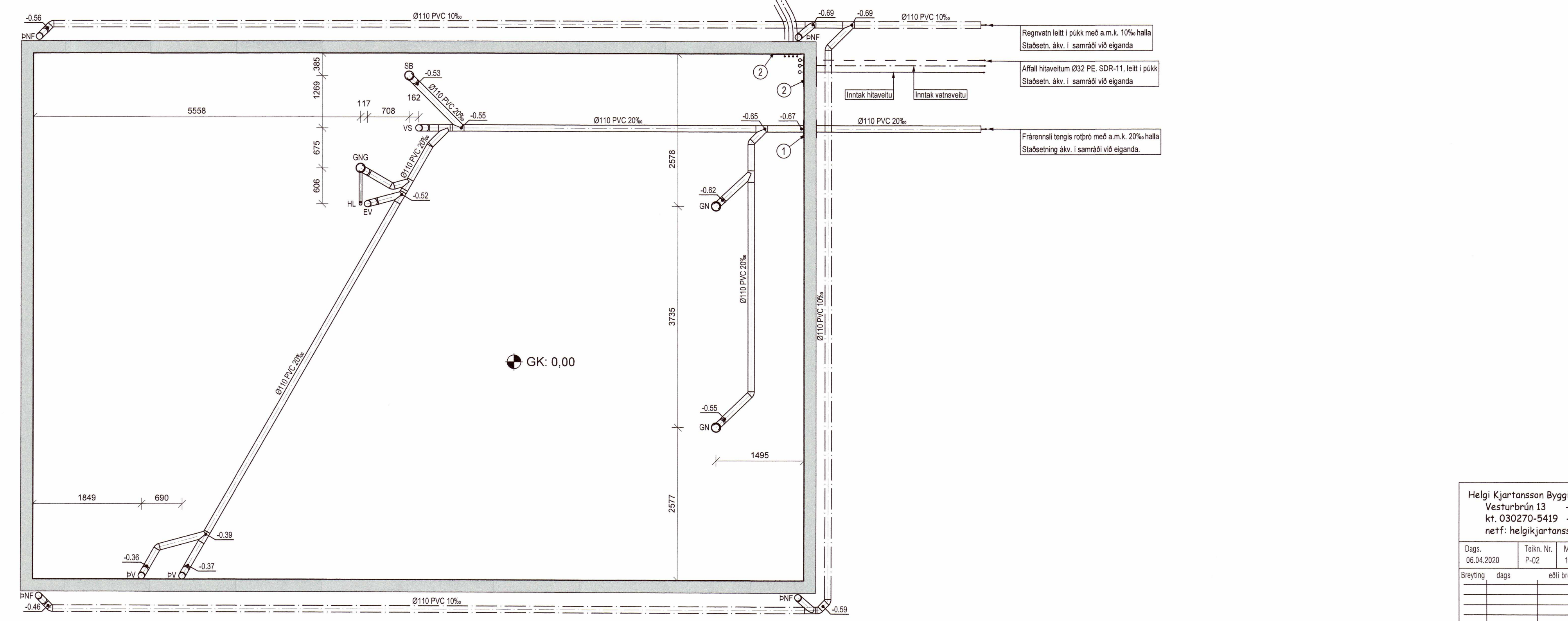
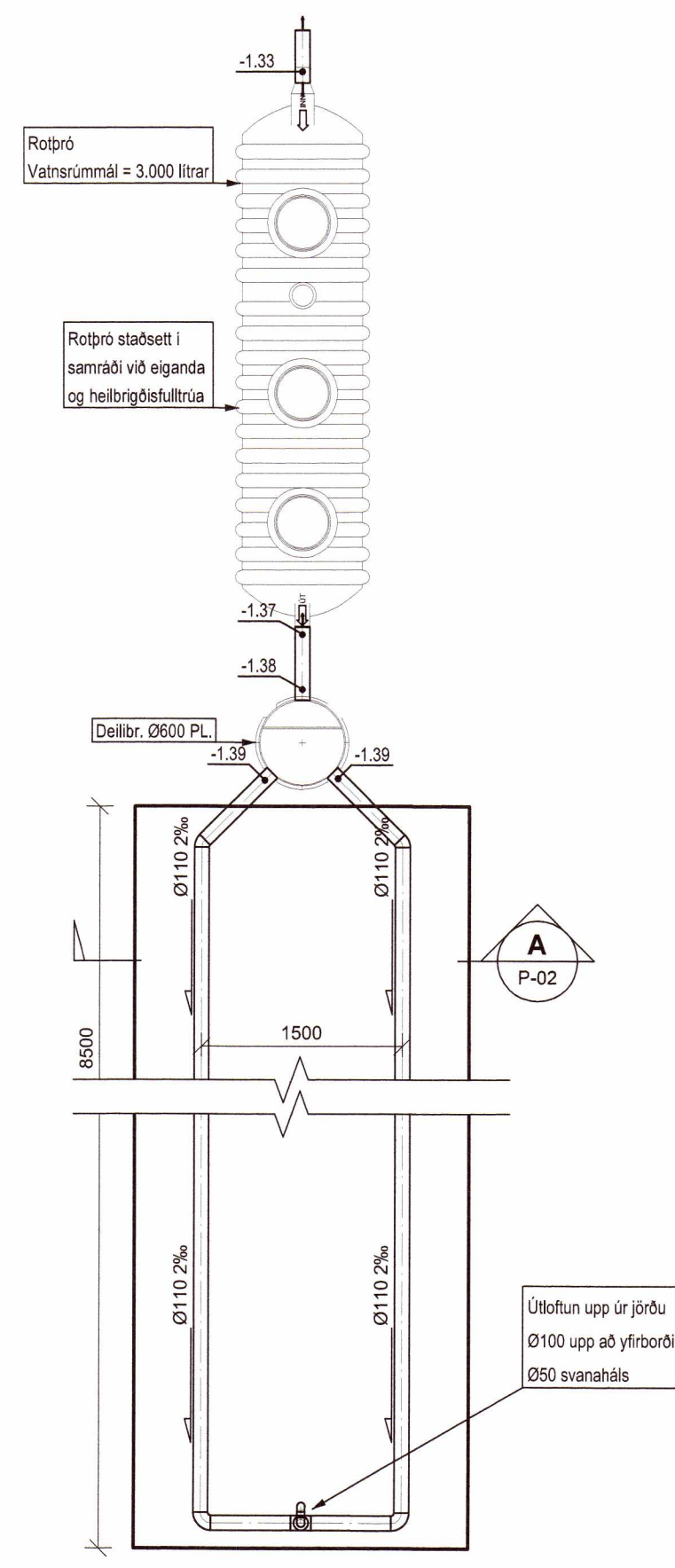
Umhverfis- og tæknisvið Uppsveita
Yfirfarið
18 AUG 2020
Staðfr. Skul
Byggingarfulltrúi

Skýringar

- Almennar skýringar lagna, sjá teikn. P-00
 - Verkyringar lagna, sjá teikningu P-01
 - Allar ómerktar flösmálslagnir eru Ø110 PVC með 20-30‰ halla.
 - Allar ómerktar regnvatnslagnir eru Ø110, PVC með 10-30‰ halla
 - Hákræm staðsetning á rotþró, skurðlagn og þúkki ákveðist á staðnum með hliðsjón af lagu lands og gróður í samráði við eiganda, arkitekt og heilbrigðisfulltrúa sveðlans.
- ① Gat í sökkulveg, 300x300 mm köli í neðri brún gats er 100 mm neðar en rennisskóti
- ② Gat í sökkulveg, 500x500 mm neðst í sökkli



Leyflegt er að fylla siturögnum og stytta rörn.
Lagmarks fjartegð á milli rörn er 1,5m.
Heldar lengd lagna má þó aldrei fara undir 15m.
Lögn og staðsetning malarbeðs skal staðsett í samráði við eiganda og heilbrigðisfulltrúa



20201814

Helgi Kjartansson Byggingartæknifræðisigur
Vesturbúin 13 - 845 Flúðir
kt. 030270-5419 - s: 617-5377
nef: helgikjartansson@gmail.com

Verkefni
Miðdalskot 2 Bláskógabyggð
Lagnir
Frænnisli- og regnvatnslagnir
Grunnmynd

Staðfr. Kjartansson