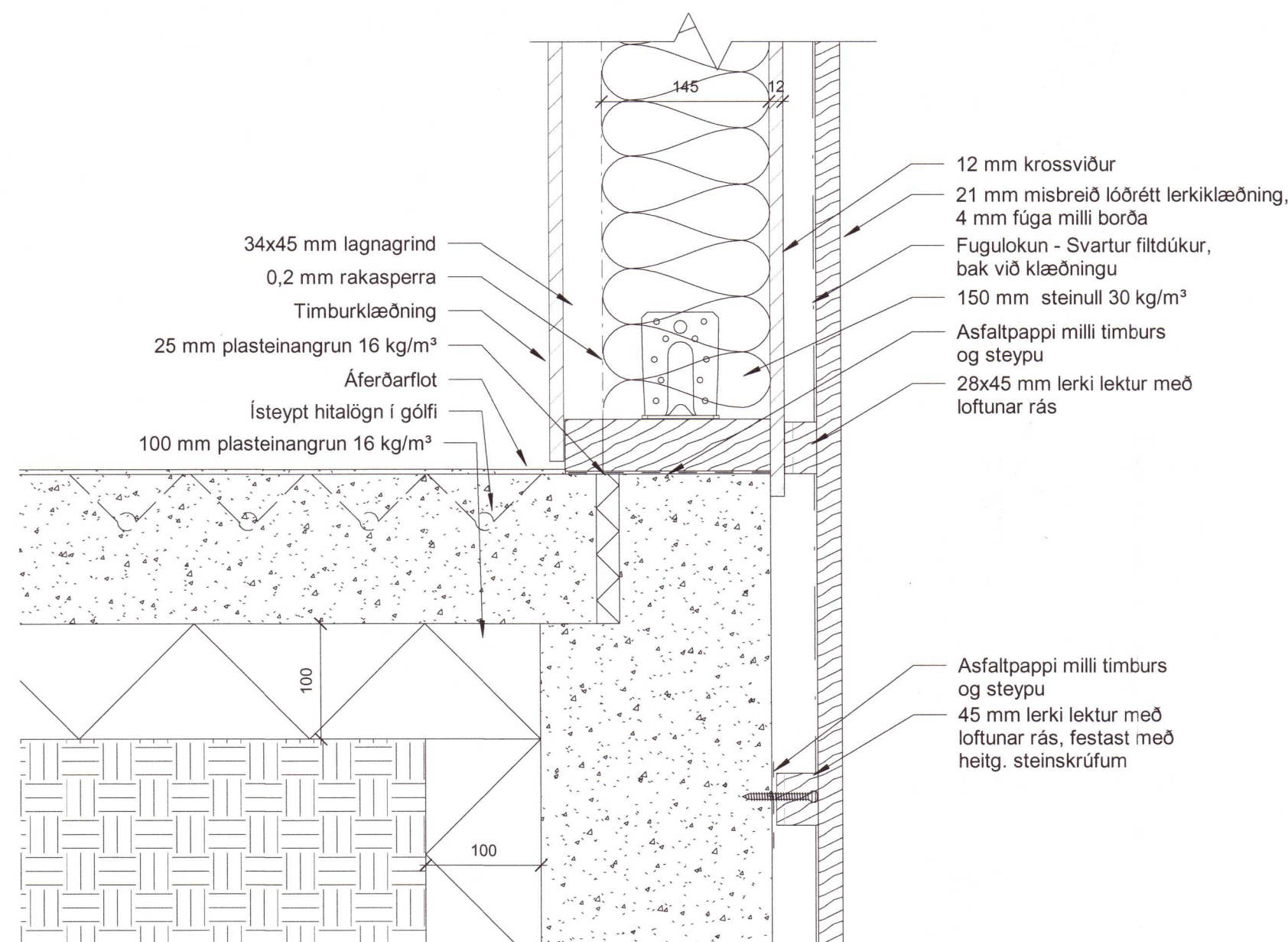
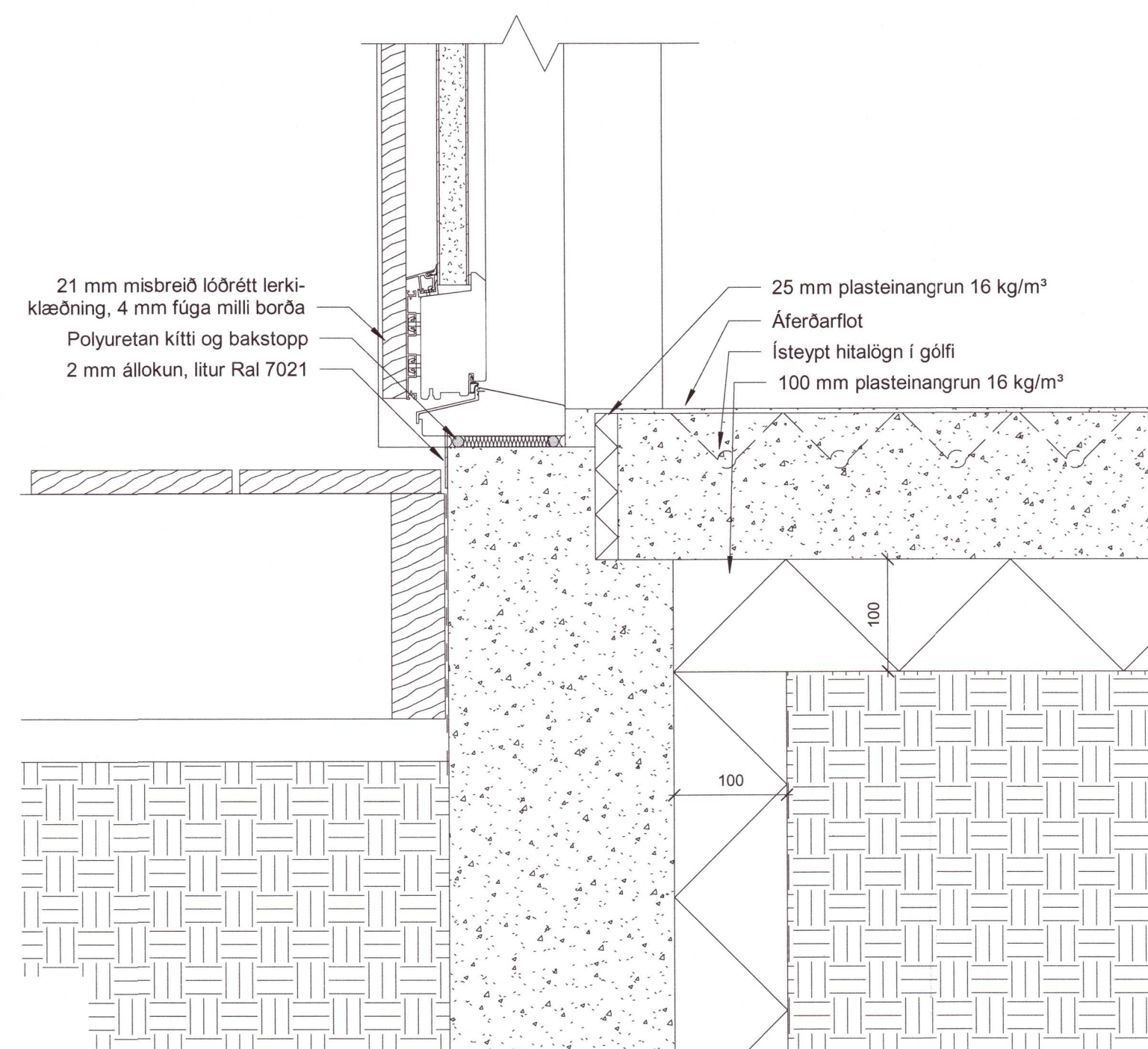


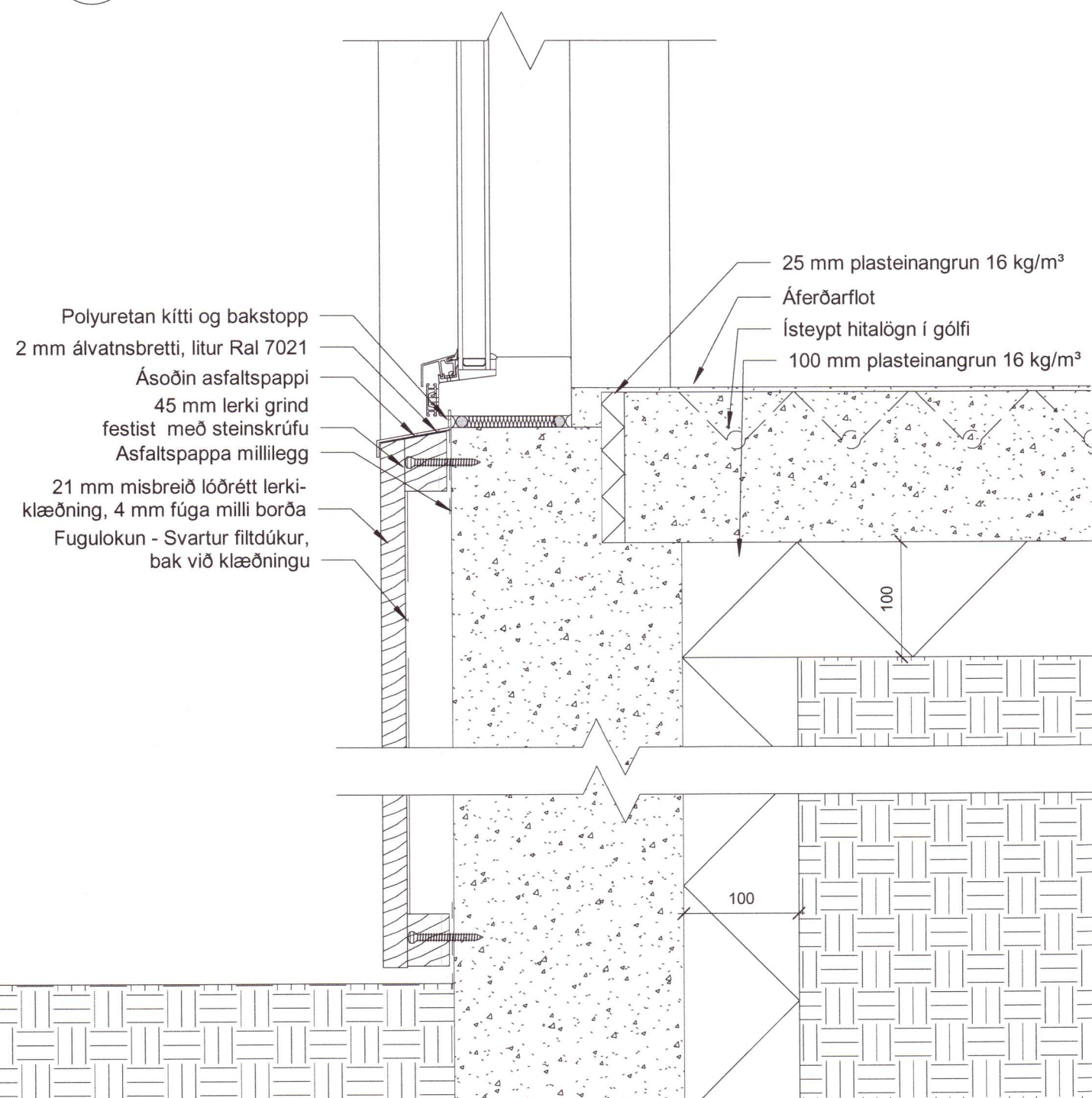
8 Frágangur ofan við glugga
1 : 5



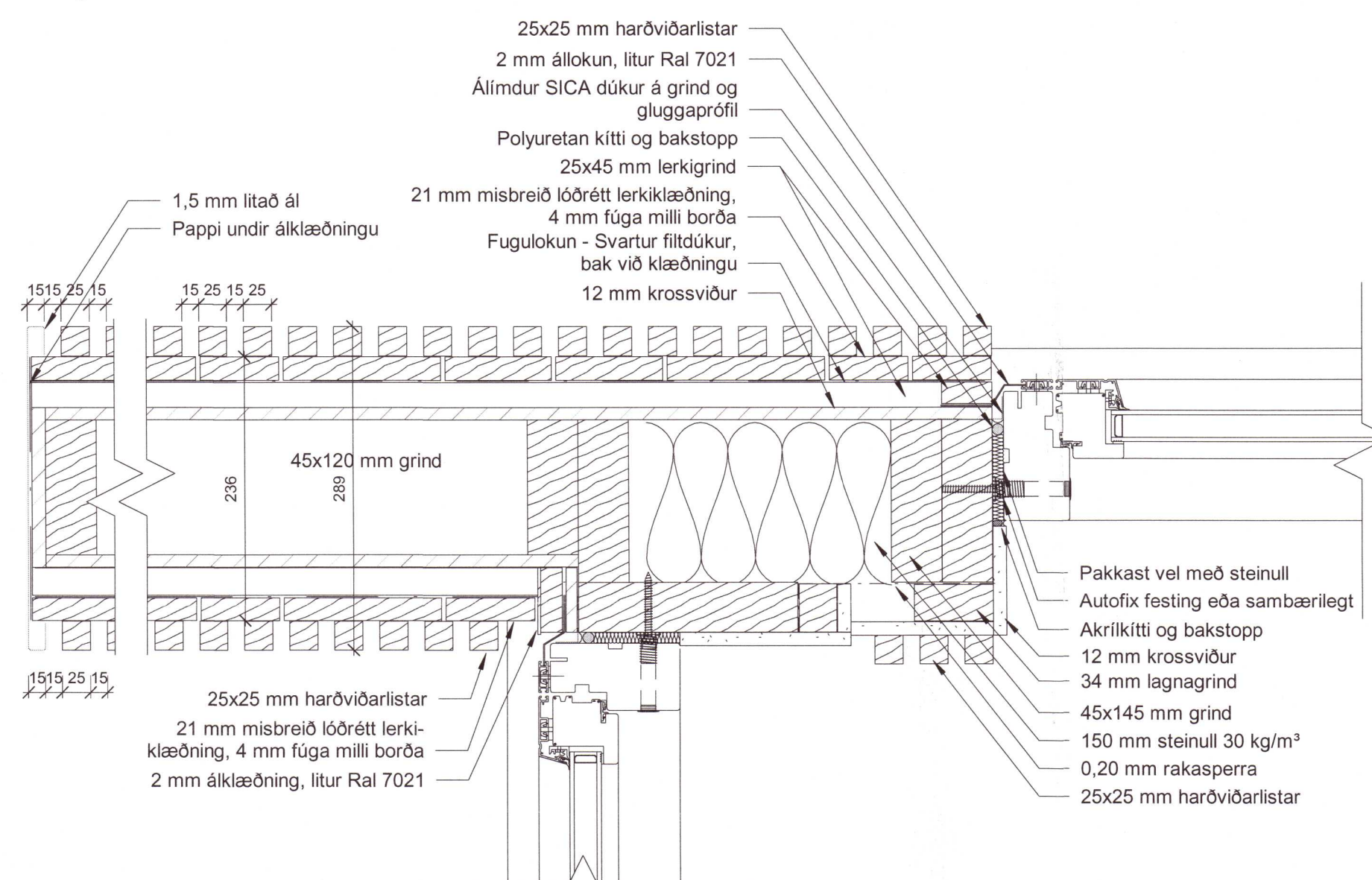
10 Frágangur við sökkul
1 : 5



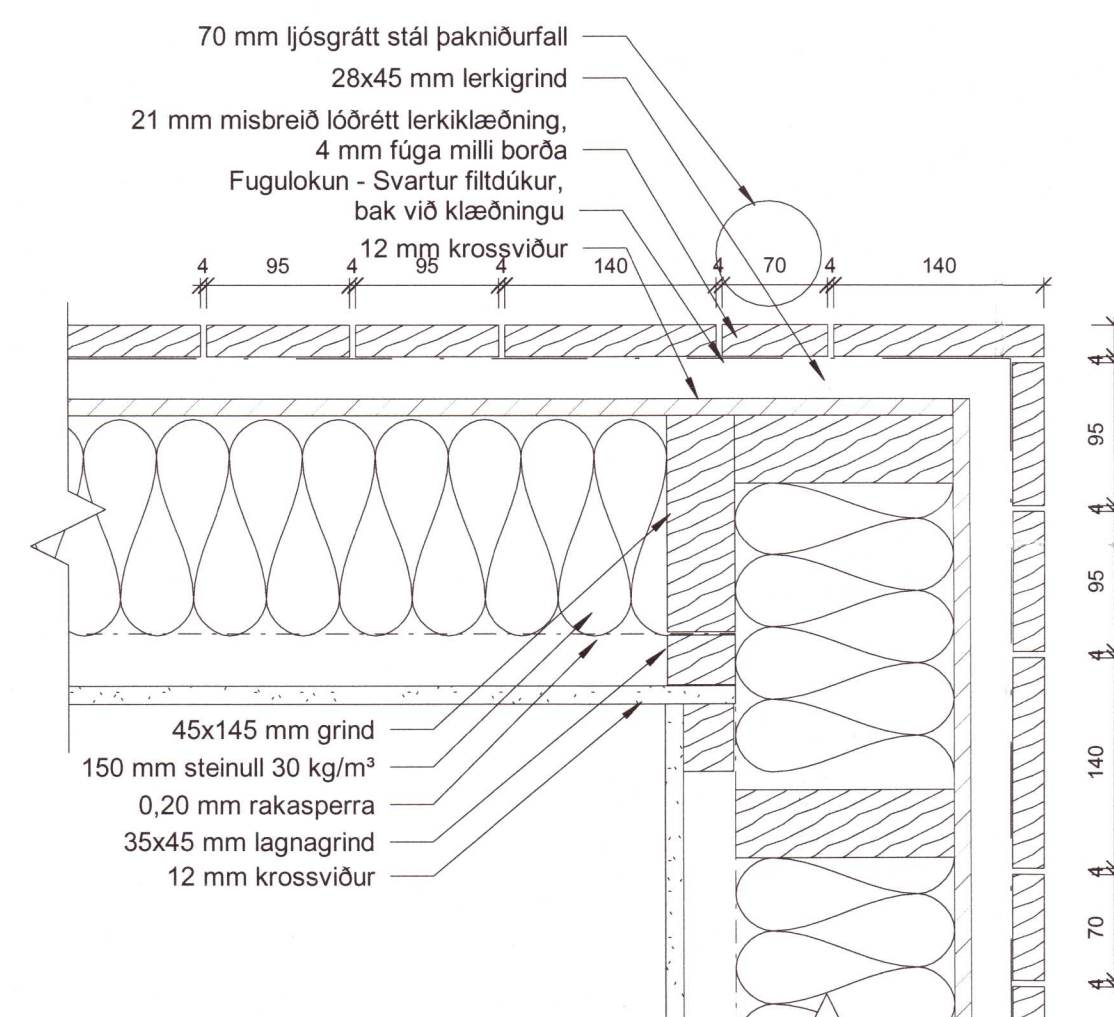
11 Frágangur á hurðarbotnstykki
1 : 5



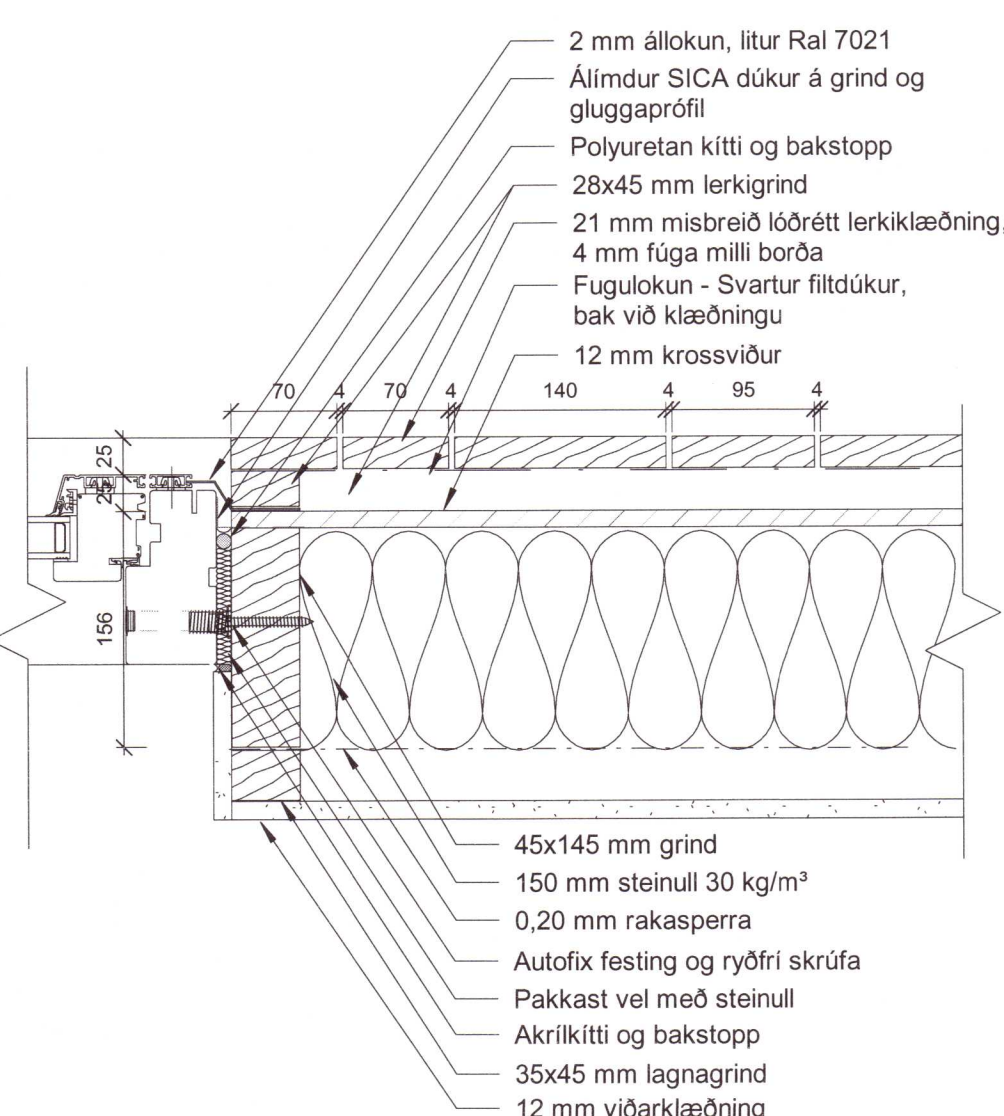
9 Frágangur á gólfsiðum gluggum
1 : 5



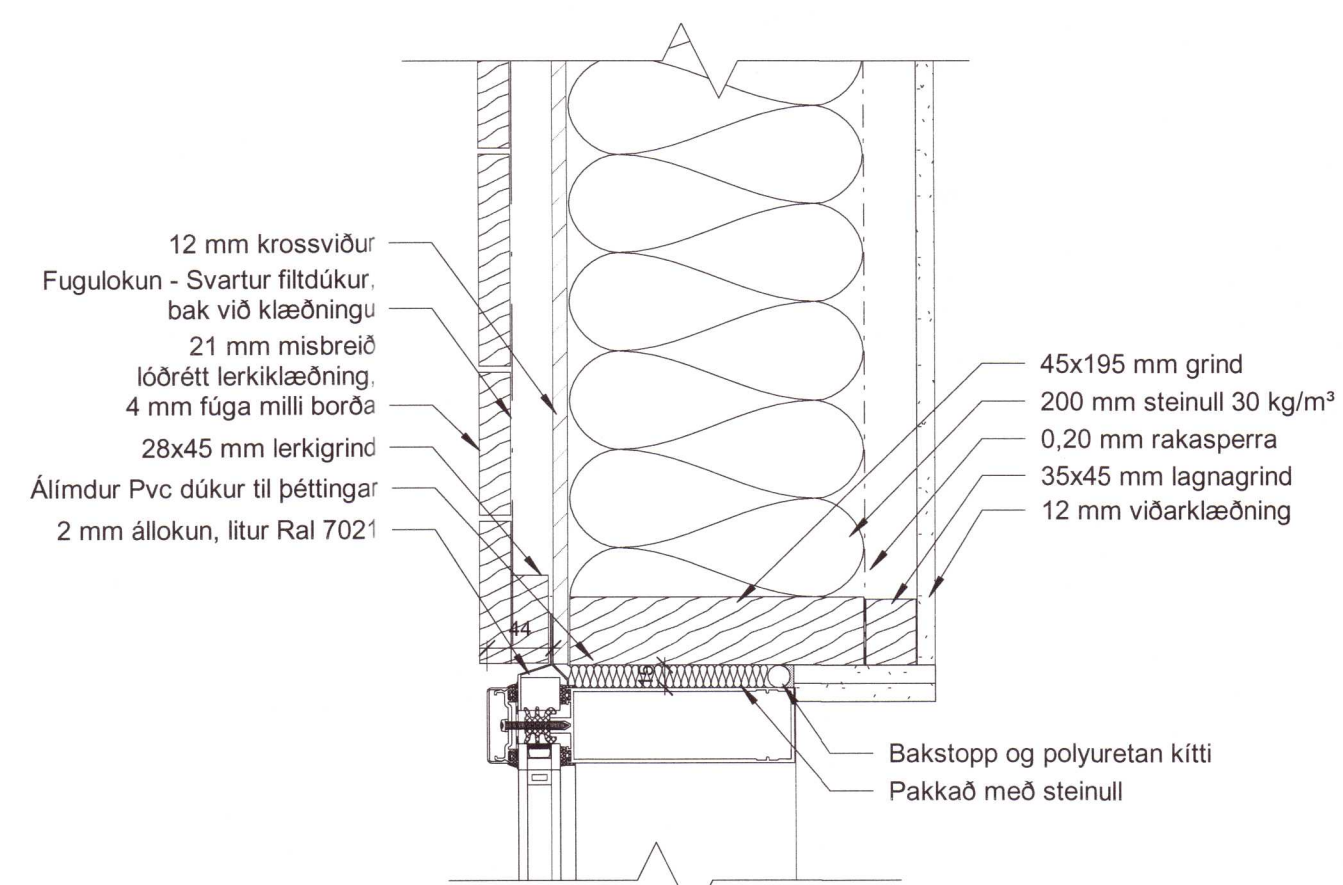
13 Frágangur á hliðarstykki við skrautvegg
1 : 5



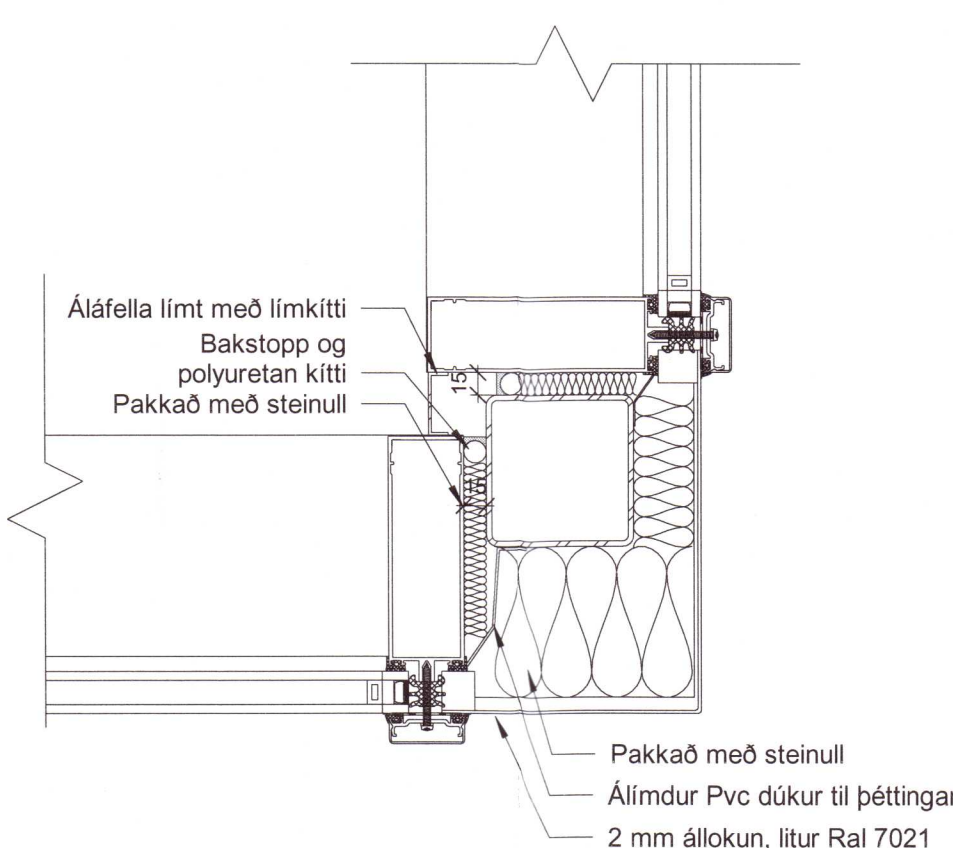
14 Frágangur á úthorni, lárétt
1 : 5



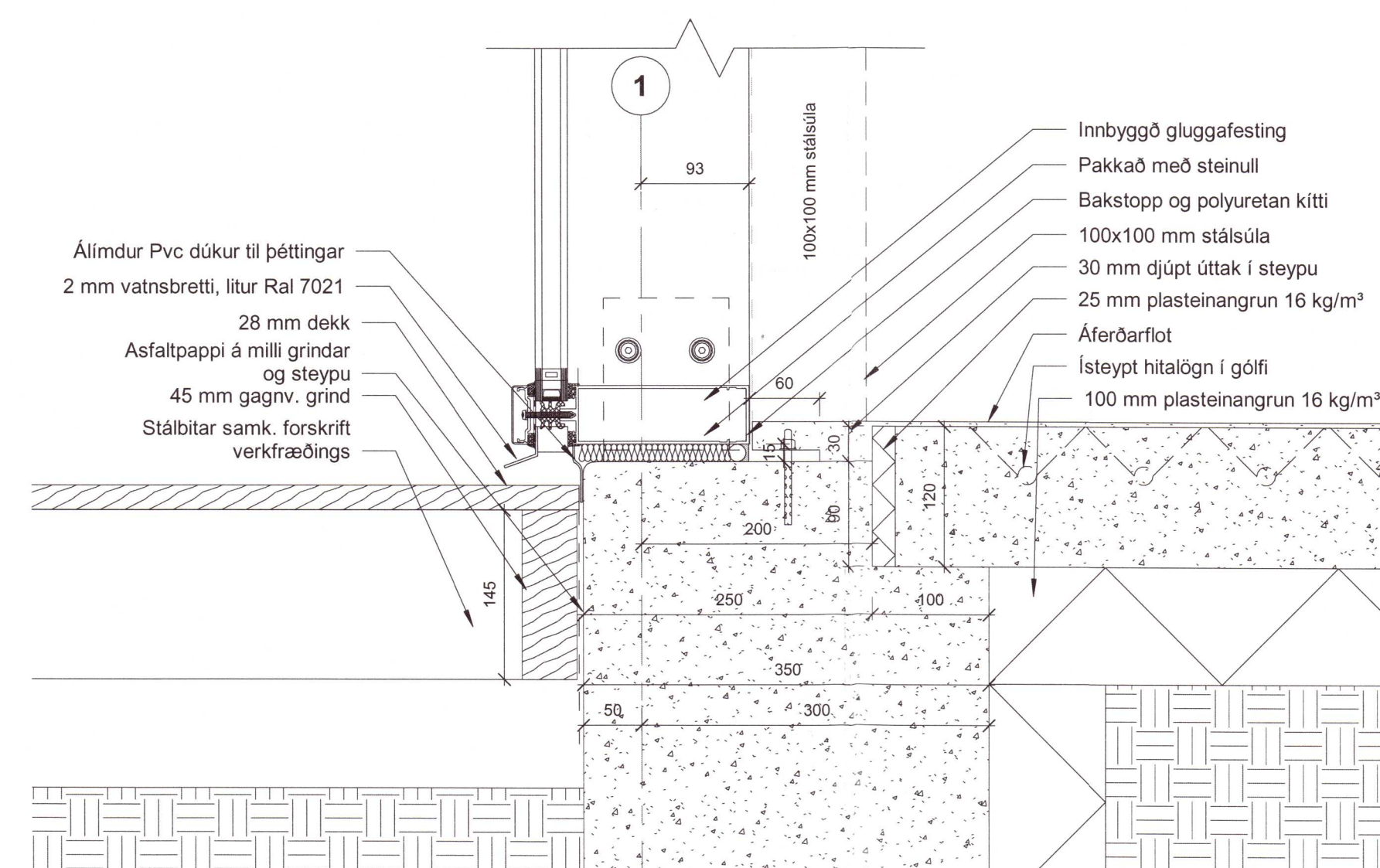
12 Frágangur við glugga hliðarstykki
1 : 5



15 Frágangur á stofuglugga við timburvegg
1 : 5



16 Frágangur á hornglugga
1 : 5



17 Frágangur við álgugga botnstykki
1 : 5

20201898

Útg. Dags. Skýring Br. af:

Gríma arkitektar

Laugavegi 178 - 105 Reykjavík
 Sí: 511-6777 / 897-3760
 www.grimaark.is

Undirskrift hönnuðar *Sigridur Olafsdóttir*

Aðalhönnuður Sigridur Olafsdóttir arkitekt FAÚ - kl. 071070 - 5069 netfang: sigga@grimaark.is

Heimilisfang

Hvítárbráut 31C

Sveitafélag
 Grímsnes og Grafingshreppur
 Verktegund

Landnúmer: 197193 Staðgreinir: 8719-1-88400313

Deili

Frágangsdæli í glugga og veggi

Hannað SÓ Matshluti 01 og 02

Teiknað DKK Mælikvarði 1 : 5

Yfirfarið SÓ Dagsetning 6.7.2020

2019-10-09 **A_4_SG_01**

Verknúmer Teikningunúmer Bls. Útgáf

HÖNNUNIR ASKULUR SÉR ALLAN RETTA Á TERNINGUM - FJÓLFÖLDUN ER HAD SKRIFLEGI

