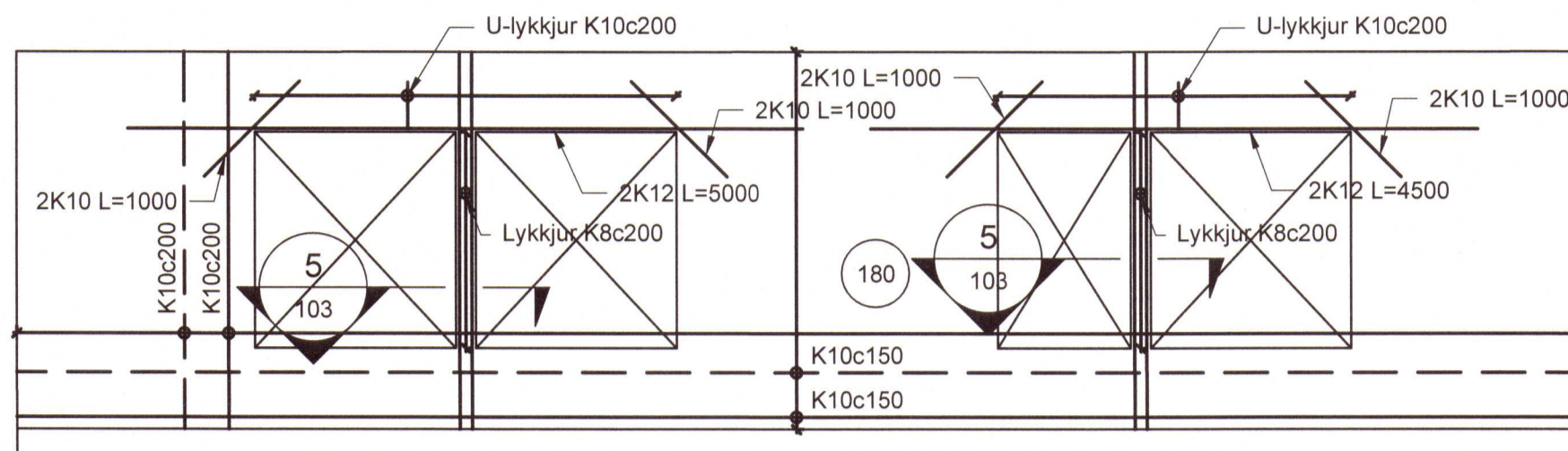
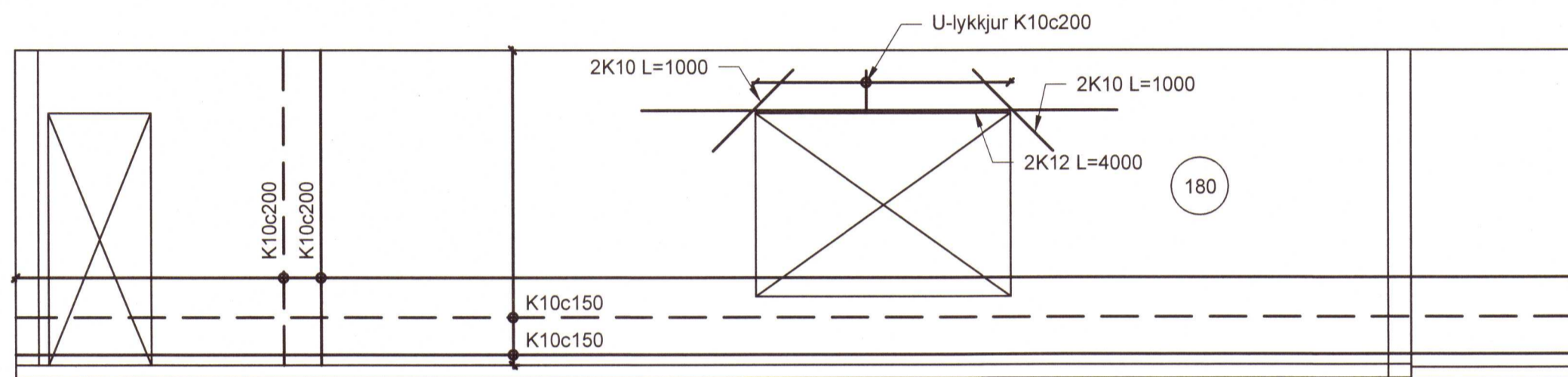


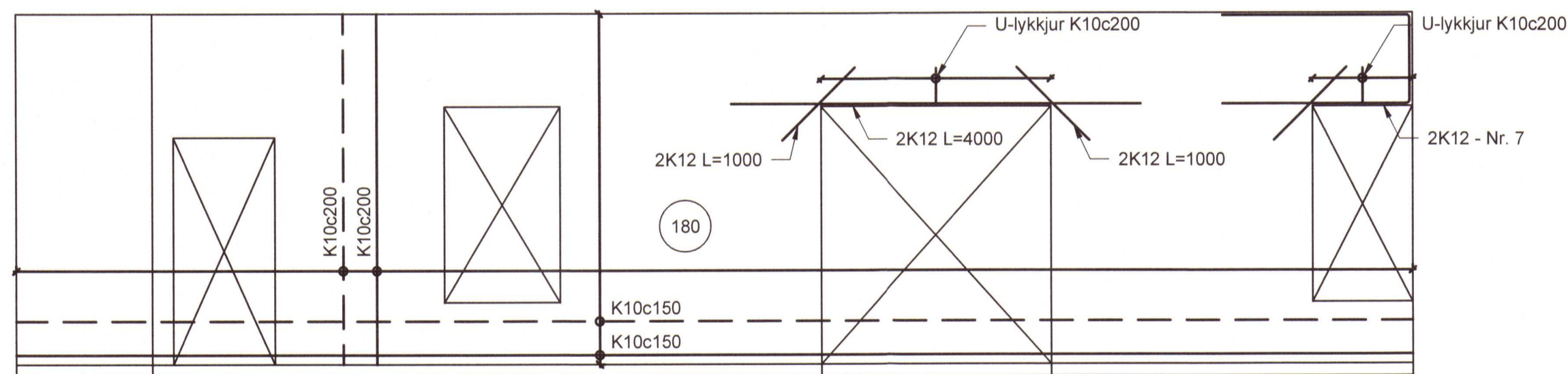
1 SNIÐ
102 1:50



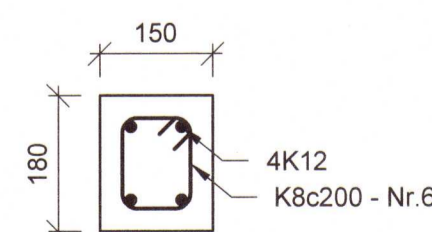
2 SNIÐ
102 1:50



3 SNIÐ
102 1:50



4 SNIÐ
102 1:50

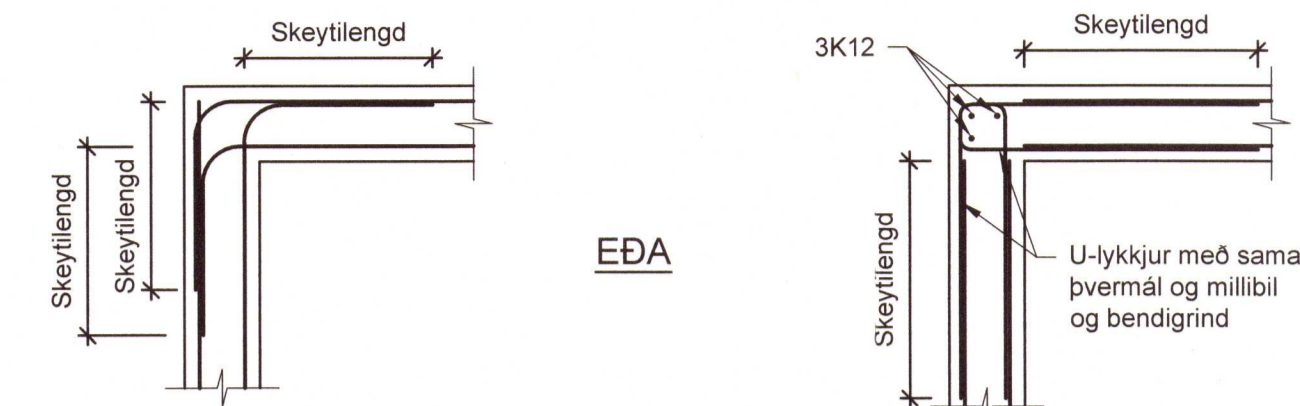


5 SNIÐ
103 1:50

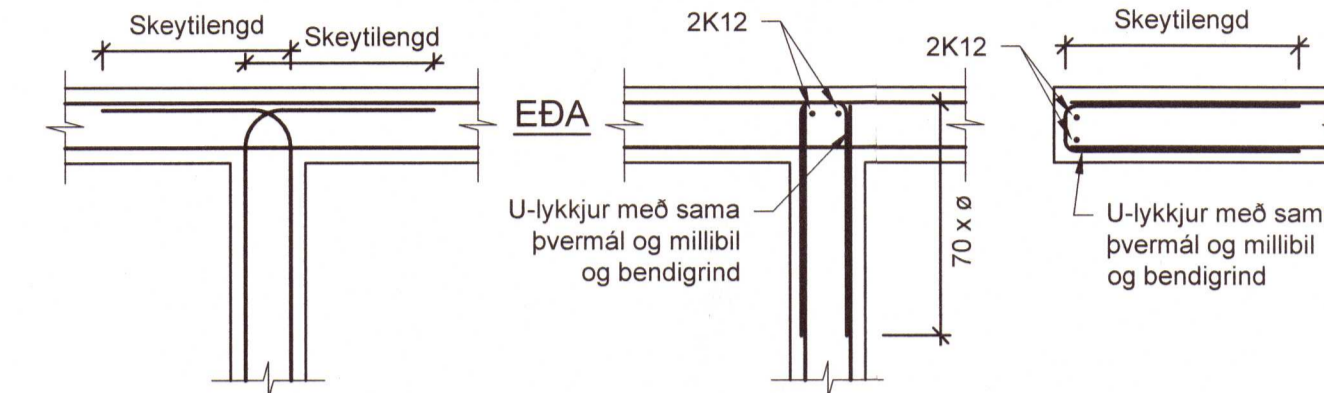
TENING BENDIGRINDA

Frágangur bendingar nema annað sé sérstaklega sýnt á teikningum.

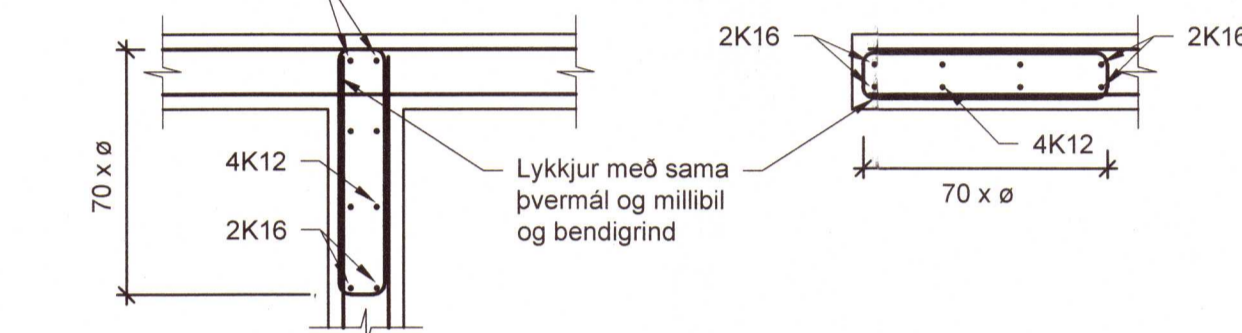
VEGGHORN, TVÖFÖLD GRIND



VEGGTÉ OG VEGGENDI, TVÖFÖLD GRIND



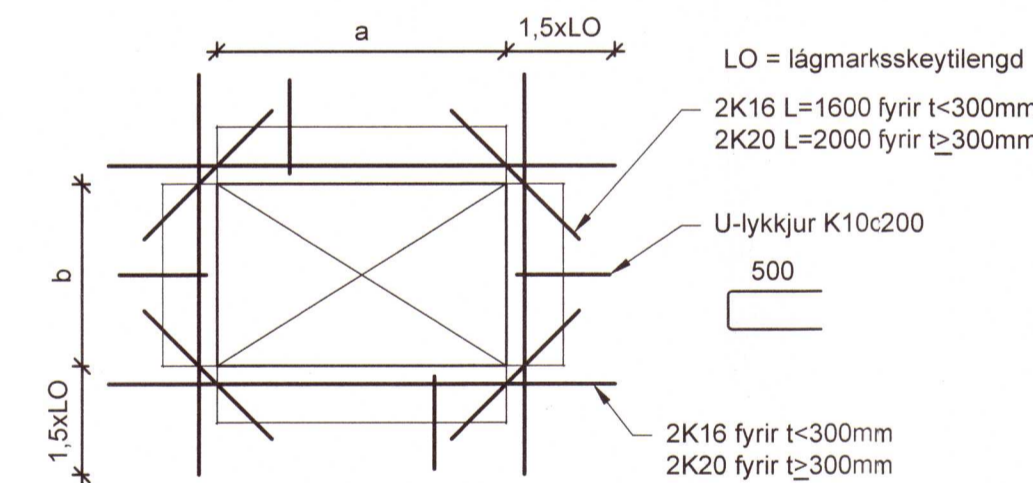
VEGGTÉ OG VEGGENDI, LYKKJUBENT SVÆÐI



VIÐBÓTABENDING VIÐ OP

Viðbótarbending við op skal vera eftirfarandi, nema annað sé sýnt á teikningum.

- a) Enga viðbótarbendingu þarf umhverfis op ef lengd sérhverrar hlíðar opsins er minni en 200 mm. Höfuðbending skal sveigð framhjá opinu.
- b) Kringskip sem eru stærri en 200 x 200 mm en minni en 1500 x 2200 mm skal leggja eftirfarandi bendingu (t = þykkt steypuhluta):
2K12 sem ná 700 mm úr fyrir op, fyrir t < 200 mm
2K16 sem ná 1000 mm út fyrir op, fyrir t ≥ 200 mm
- c) Við stærri op en 1500 x 2200 mm skal leggja viðbótarbendingu umhverfis opið skv. eftirfarandi mynd.



SKÝRINGAR

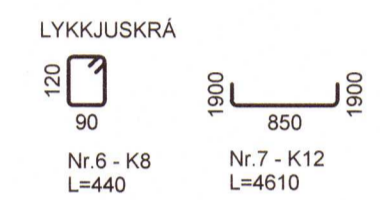
Fyrir veggjum sem ekki er sýnd ásýnd á gildir sama grunnbending og í veggjum sem eru sýndir, ásamt öðrum kröfum um frágang sem sýndur er hér til hlíðar.

Krafa til steinsteypu skv. **IST EN 206-1:2013**
Undirstöður: C30/37-32-XC4+XS1+XF1
Stoðveggir: C30/37-32-XC4+XS1+XF3
Botnplata: C30/37-32-XC3
Veggir: C30/37-25-XC3

Krafa til járnbandingav skv. **IST NS 3576**
Stálgæði bendistáls: B500C

Krafa til steypuhulu skv. **IST EN 1992-1-1:2004+NA:2010**
Undirstöður: 50mm
Stoðveggir: 40mm
Botnplata að ofan: 30mm
Veggir: 30mm

Hæðarkótar
Hæð veggja er samkvæmt útlissteikningum



2020 190

UNDIRRITUN HÖNNUNARSTJÓRA

[Signature]

HÖNNUN OG VIÐHALD ehf.
Stekkjararkinn 17, 220 Hafnarfjörður
Sími 899 6417
Netf. honnunogvidhald@gmail.com
Hannes Árnason byggingarverkfræðingur M.Sc.
Kt: 020480-4759

SAMPYKKT: *Hannes Árnason*

A 2020-01-10 Verkteikning HÁ HÁ
ÚTGAÐ DAGS SKÝRINGAR TEIÐ HANN

Grásmosar 4, Skeiða- og Gnúperjarhepp
Fristundarhús
Burðarvirki
Veggir
Ásýndir og snið

VERKFAANG 004 TEIKNING B-103 A

