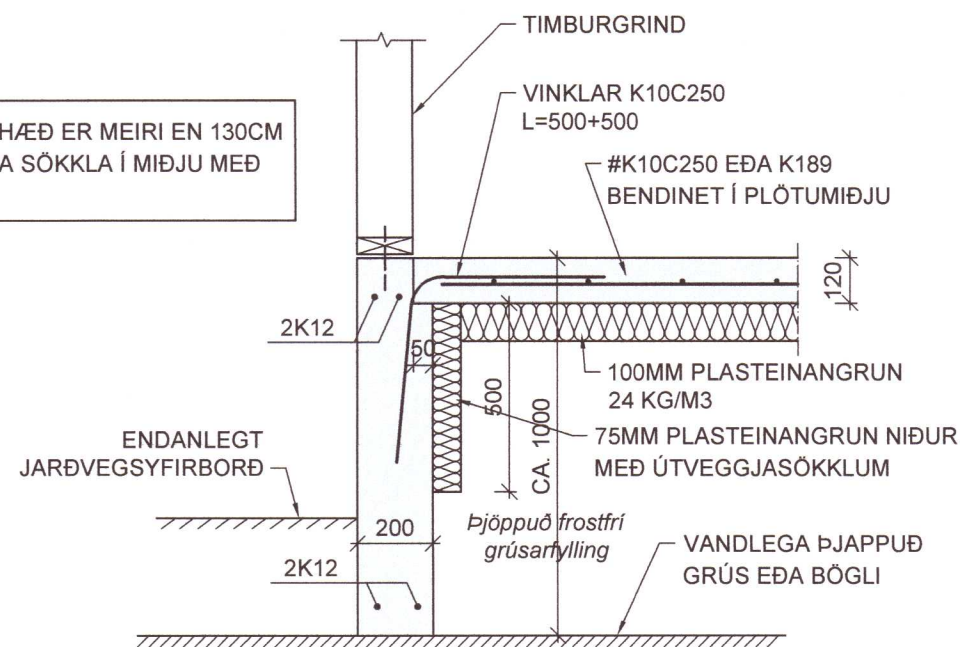
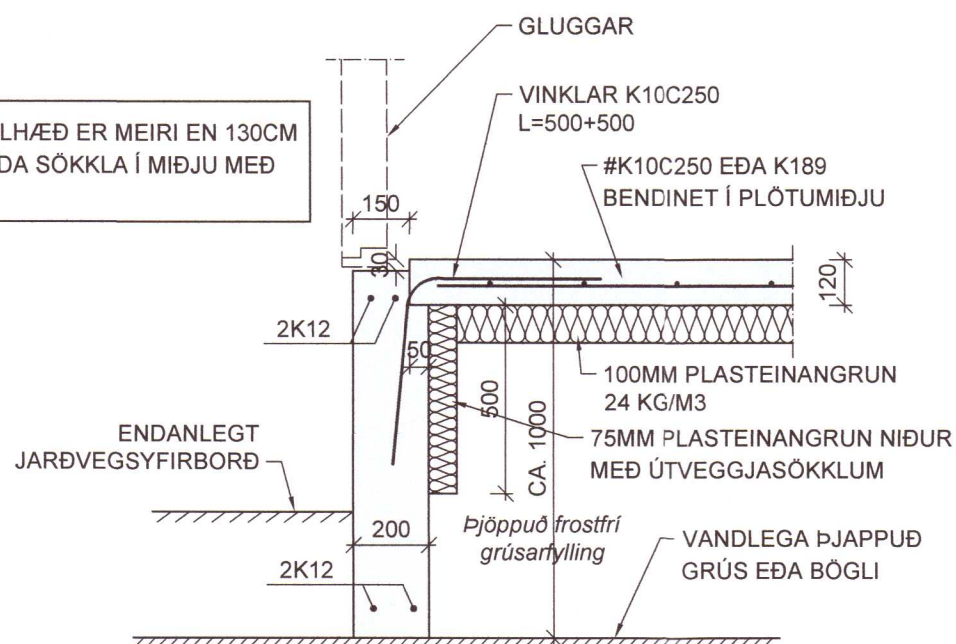


EF SÖKKULHÆÐ ER MEIRI EN 130CM
SKAL BENDA SÖKKLA Í MIÐJU MEÐ
#K10C250



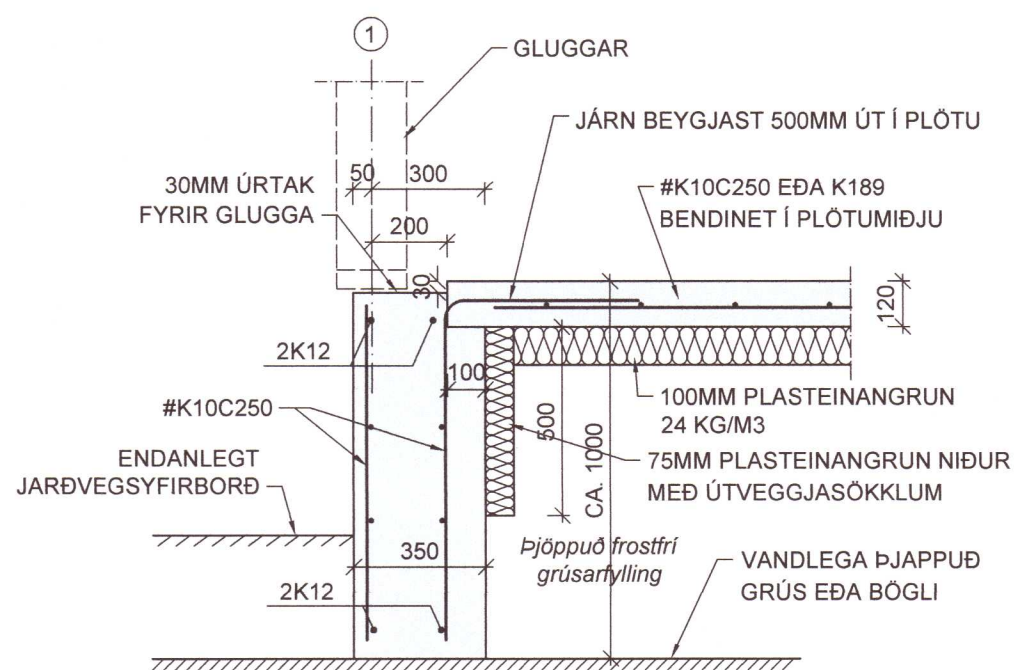
A SNEIÐING
02 Mkv. 1/20

EF SÖKKULHÆÐ ER MEIRI EN 130CM
SKAL BENDA SÖKKLA Í MIÐJU MEÐ
#K10C250

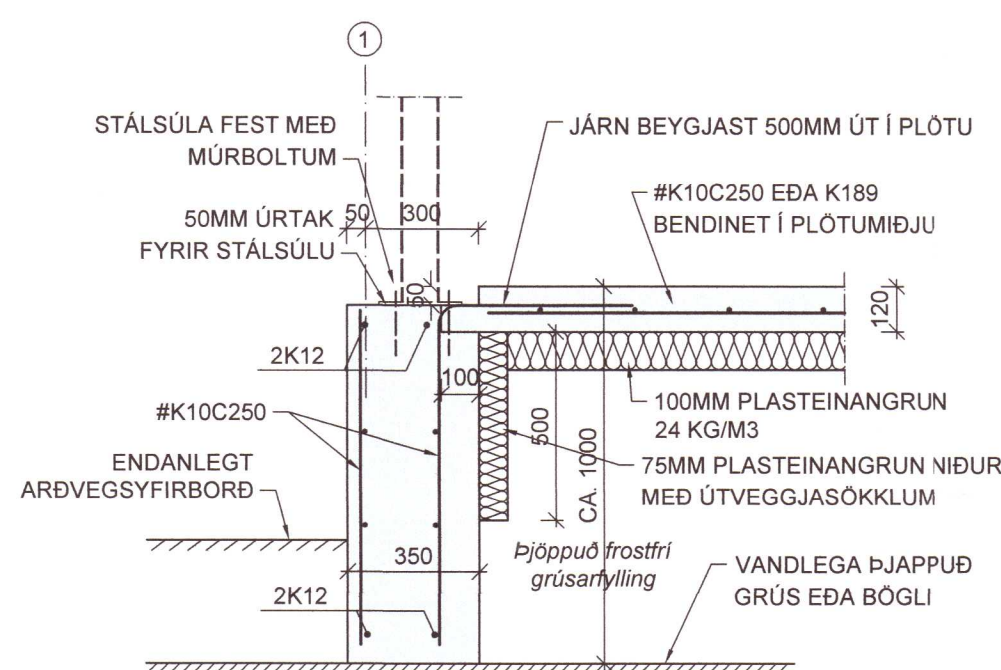


B SNEIÐING
02 Mkv. 1/20

Umhverfis- og tæknisvið Uppsveita
Yfirfarið
18 AUG 2020
S. H. S.
Fl. Byggingarfulltrúi

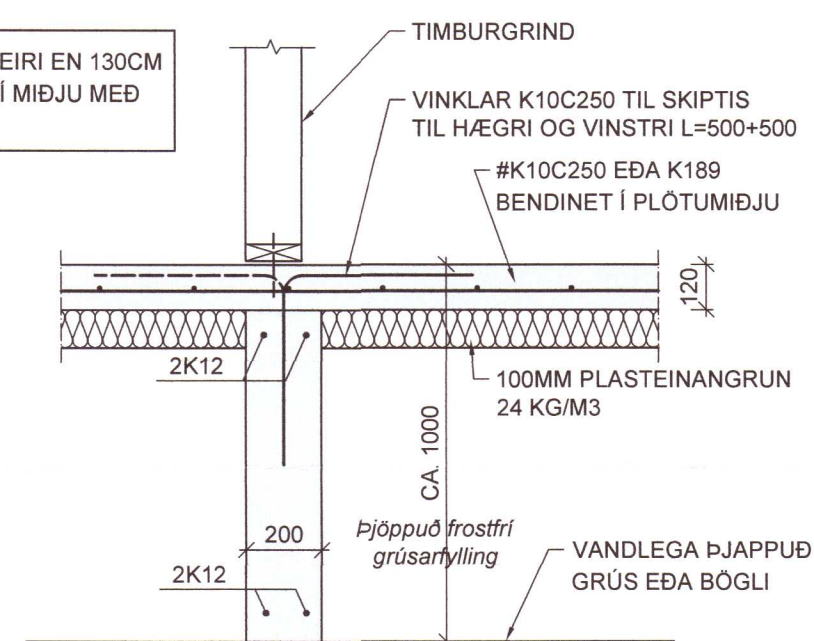


C SNEIÐING
02 Mkv. 1/20

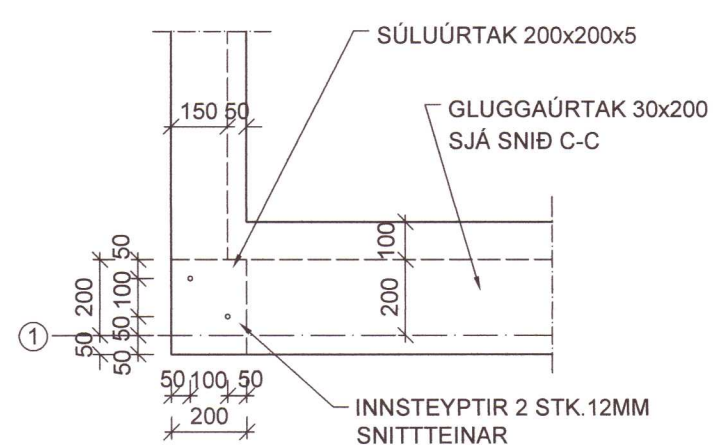


D SNEIÐING
02 Mkv. 1/20

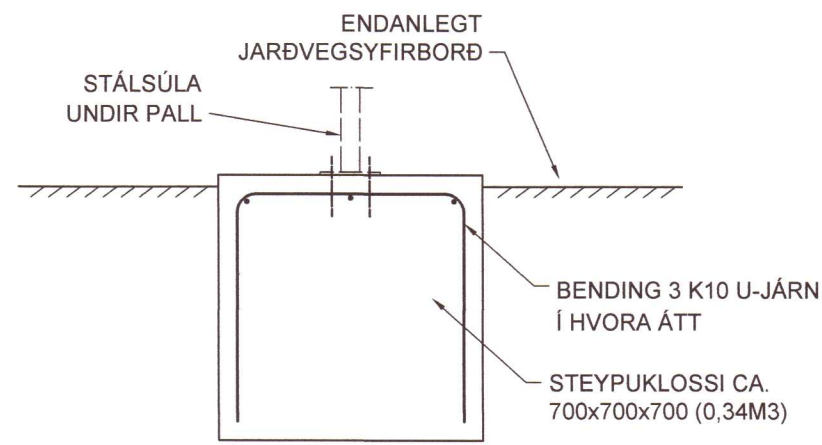
EF SÖKKULHÆÐ ER MEIRI EN 130CM
SKAL BENDA SÖKKLA Í MIÐJU MEÐ
#K10C250



E SNEIÐING
02 Mkv. 1/20



D1 SNEIÐING
02 Mkv. 1/20



U1 UNDIRSTAÐA
02 Mkv. 1/20

BR.	DAGS.	TEXTI
UNNIÐ EFTIR TEIKNINGUM FRÁ ARKITEKT AFHENTAR:		
ÁRITUN HÖNNUNARSTJÓRA: <i>Ólafur Ólafsson</i>		
HVÍTÁRBRAUT 31C, FRÍSTUNÐARHÚS GRÍMSNES OG GRAFNINGARHREPPUR		
UNDIRSTÖÐUR DEILI OG SNIÐ		20201904
HANNAÐ: KMP	TEIKNAD: KMP	YFIRF.: KMP
DAGS: 07.07.2020	KT: 130257-2409	
SAMPYKKT: <i>KMP</i>	SKJAL: KVARÐI 1:20	
 VK Verkfærðistofa Suðurlandsbraut 46, 108 Rvík Sími: Gsm 821-4922 verkjop@intemet.is Kristinn Már Þorsteinsson		BLAÐ NR. B-02
ABALUPPRÆTTIR:		