

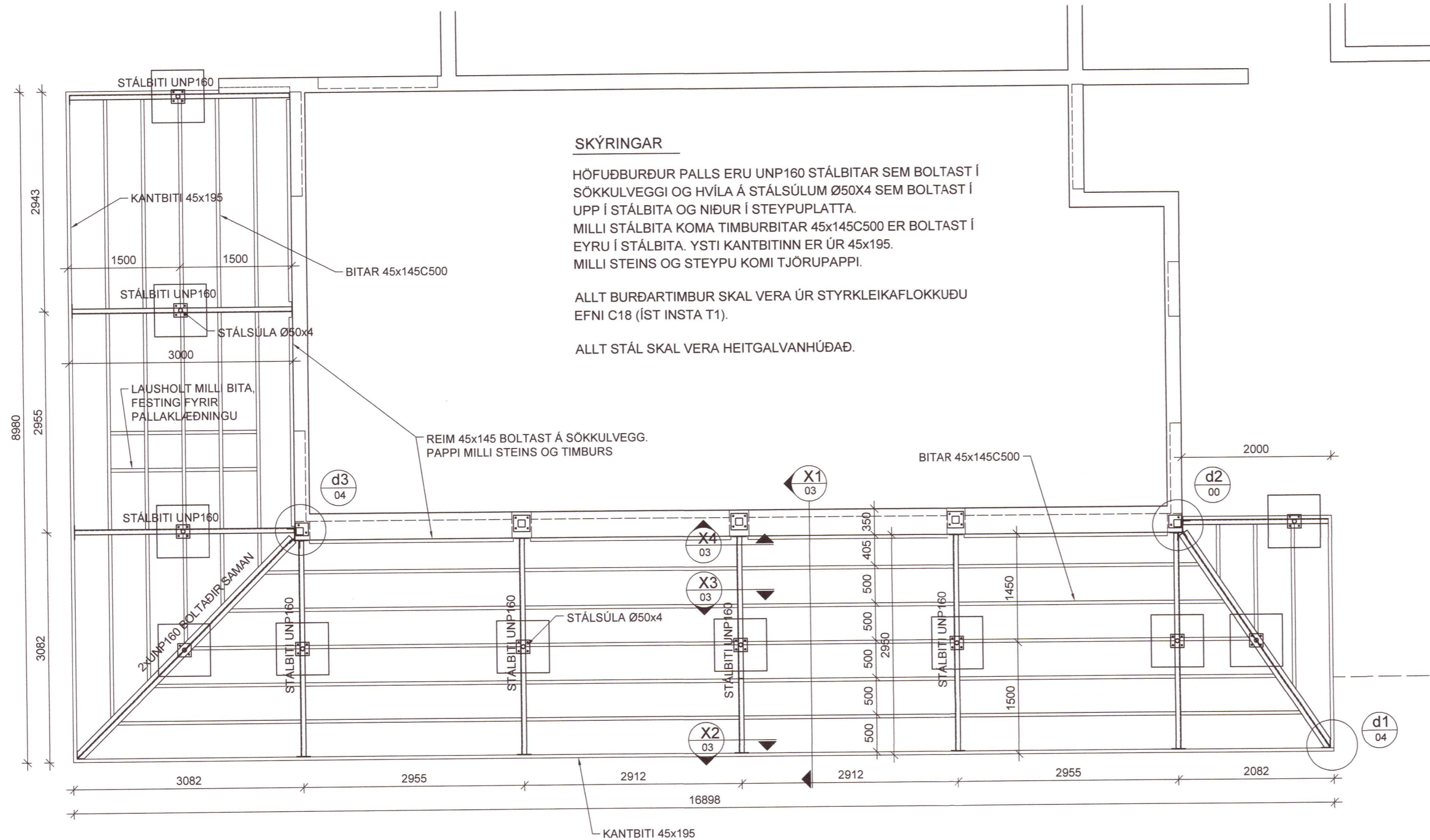
Umhverfis- og tæknisvið Uppsveita
Yfirfarið
 18 AUG 2020
S. L. S.
 1. Byggingarfulltrúi

SKÝRINGAR

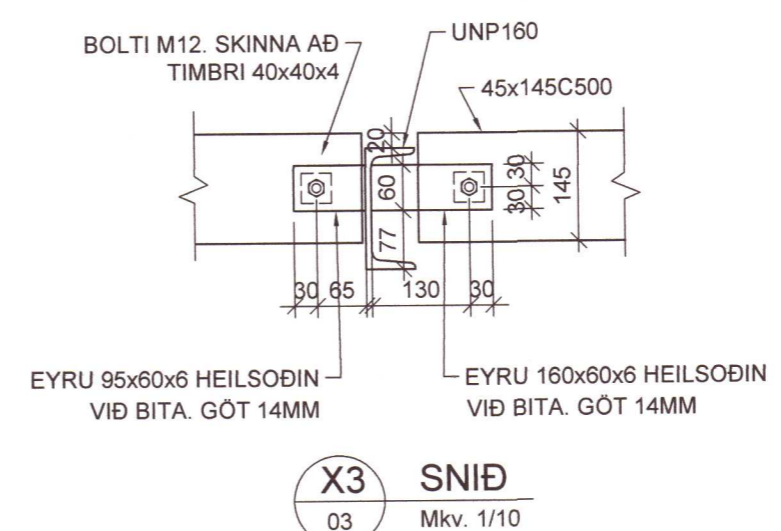
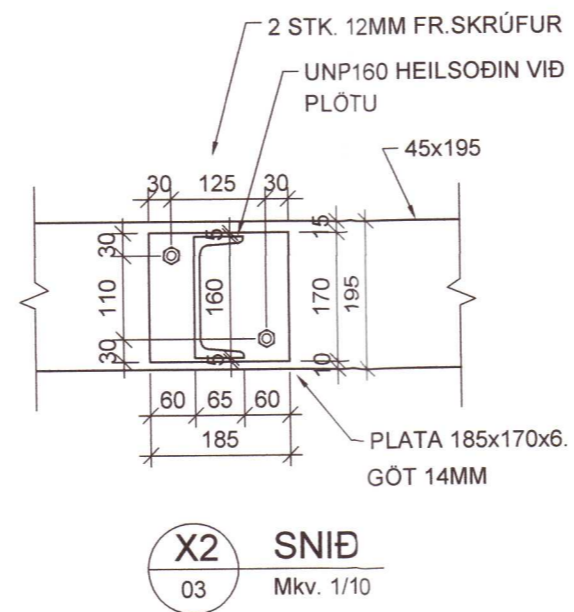
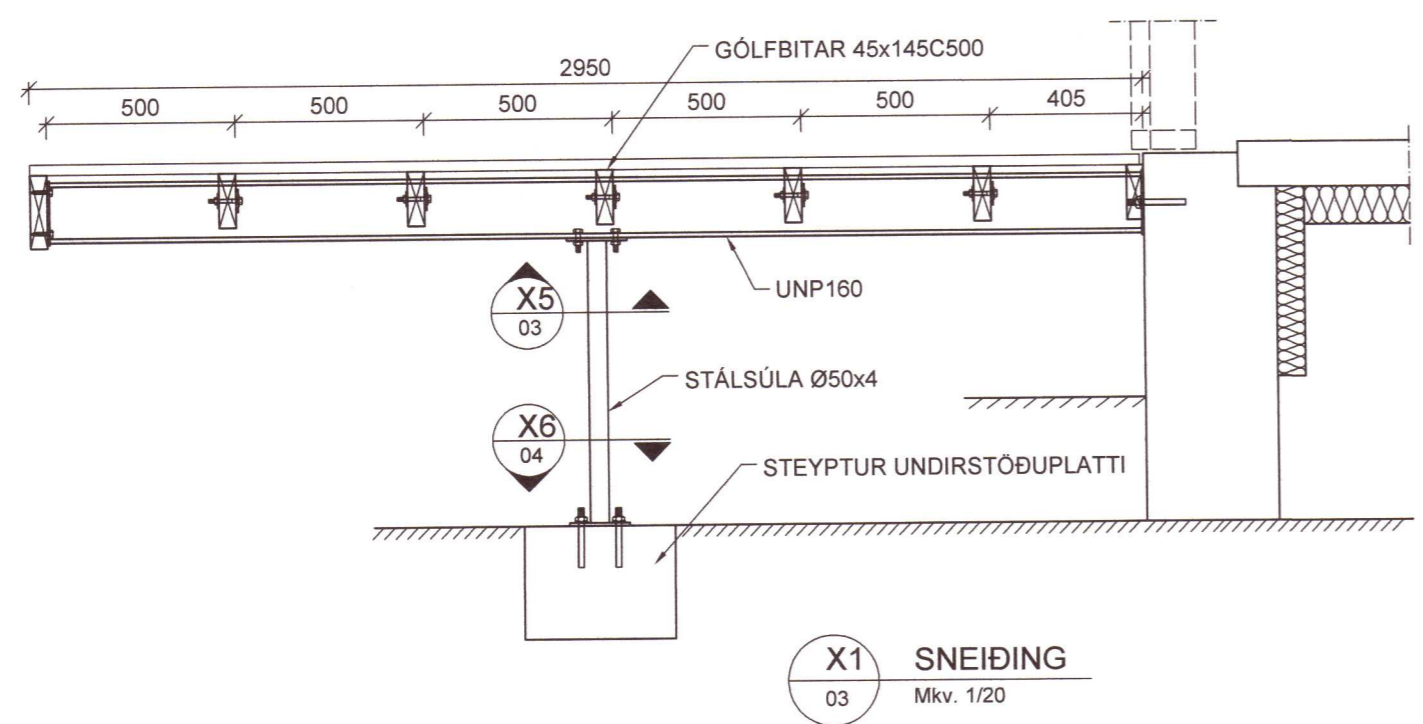
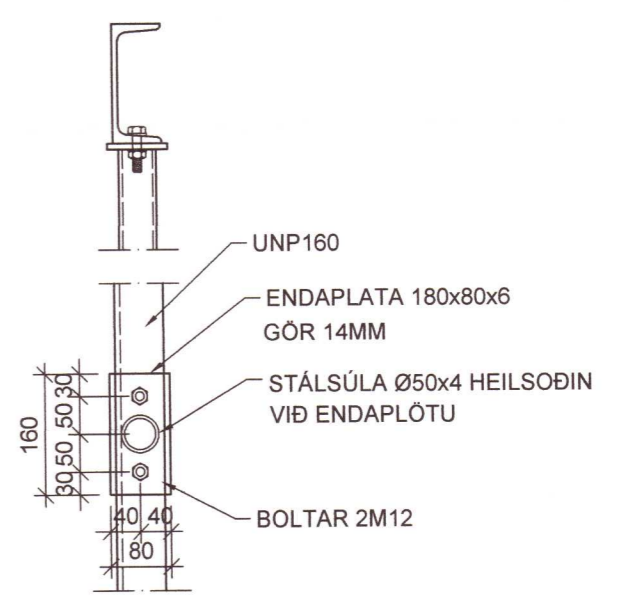
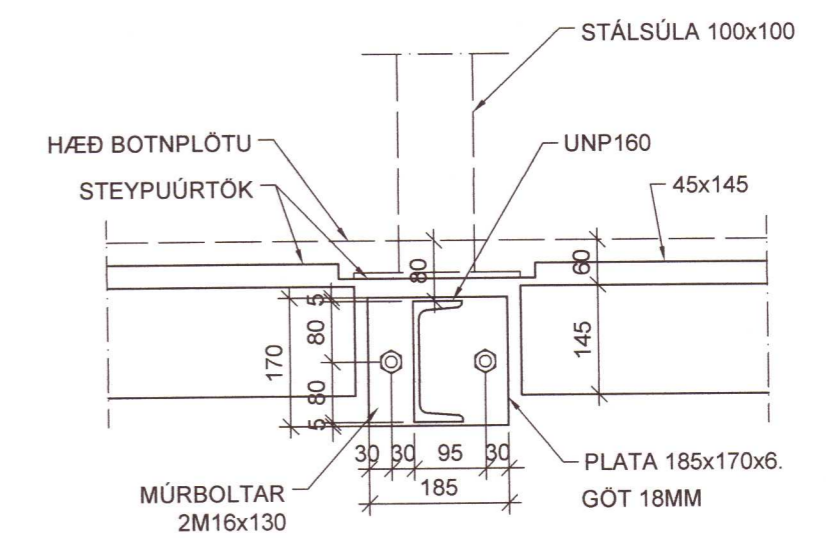
HÖFUÐBURÐUR PALLS ERU UNP160 STÁLBITAR SEM BOLTAST Í SÖKKULVEGGI OG HVÍLA Á STÁLSÚLUM Ø50X4 SEM BOLTAST Í UPP Í STÁLBITA OG NIÐUR Í STEYPUPLATTA. MILLI STÁLBITA KOMA TIMBURBITAR 45x145C500 ER BOLTAST Í EYRU Í STÁLBITA. YSTI KANTBITINN ER ÚR 45x195. MILLI STEINS OG STEYPU KOMI TJÖRUPAPPI.

ALLT BURÐARTIMBUR SKAL VERA ÚR STYRKLEIKAFLOKKUÐU EFNI C18 (ÍST INSTA T1).

ALLT STÁL SKAL VERA HEITGALVANHÚÐAÐ.



PALLUR GRUNNMYND 1:50



BR.	DAGS.	TEXTI	
UNNIÐ EFTIR TEIKNINGUM FRÁ ARKITEKT AFHENTAR: <i>Sigríður Ólafsdóttir</i>			
ÁRITUN HÖNNUNARSTJÓRA: <i>K. 071070-5059</i>			
HVÍTÁRBRAUT 31C, FRÍSTUNÐARHÚS GRÍMSNES OG GRAFNINGARHREPPUR			
BERANDI PALLUR VIÐ HÚS GRUNNMYND			20201905
HANNAÐ: KMP	TEIKNAD: KMP	YFIRF.: KMP	DAGS: 14.07.2020
SAMÞYKKT: <i>KMP</i>			KT: 130257-2409
VK Verkfæðistofa Suðurlandsbraut 46, 108 Rvfk Sími: Gsm 821-4922 verkjop@internet.is Kristinn Már Þorsteinsson			SKJAL: KVARÐI 1:50
ADALUPPDRETTIR:			BLAÐ NR. B-03