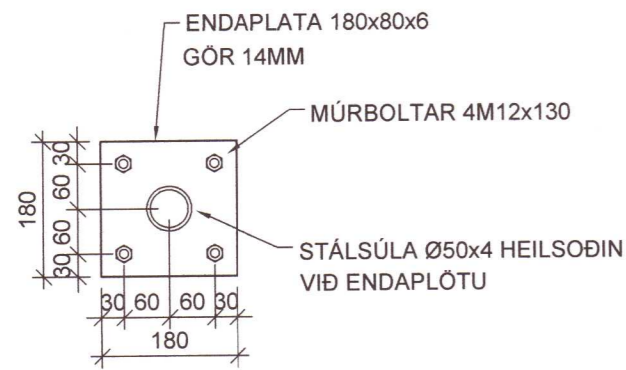
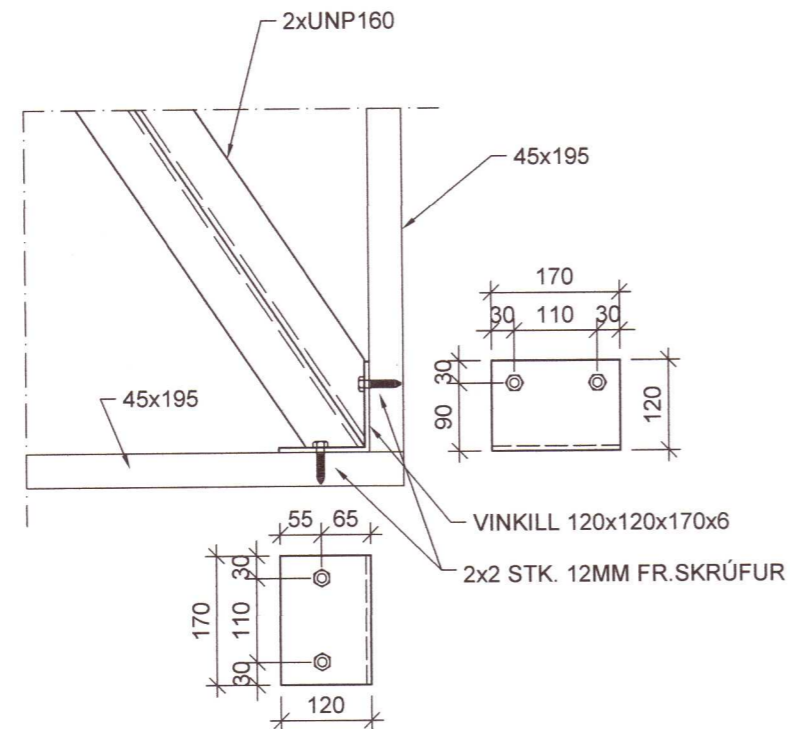


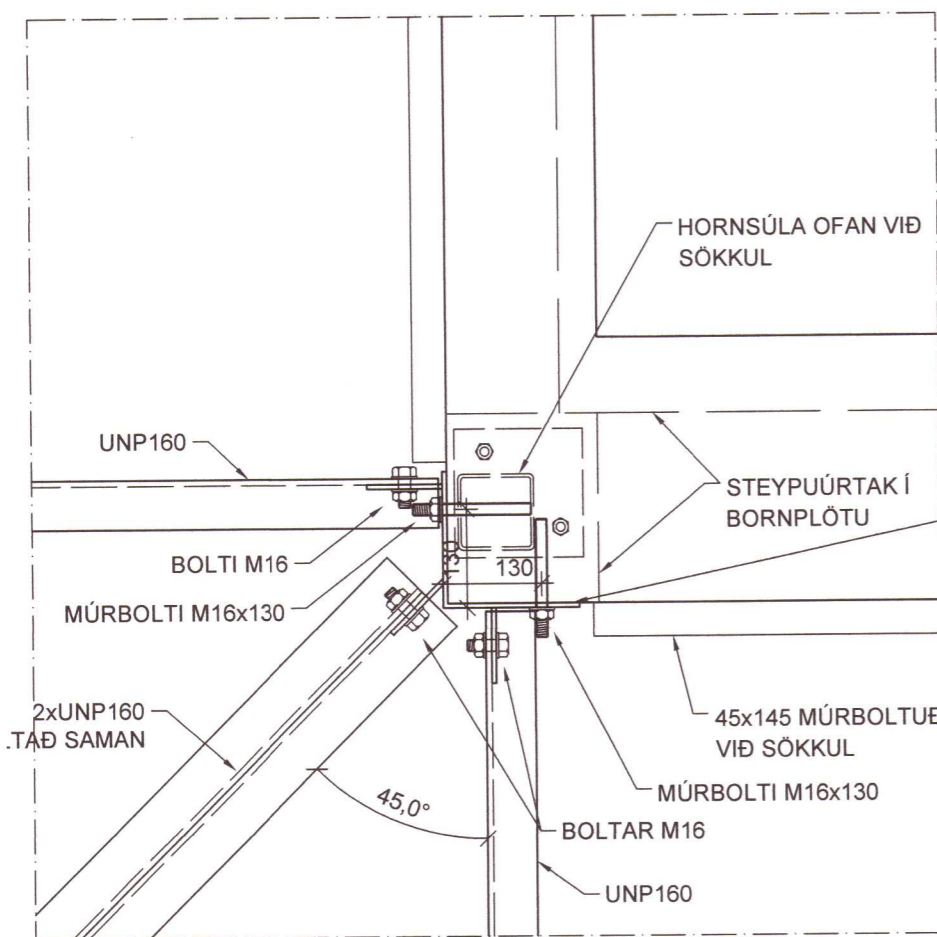
Umhverfis- og tæknisvið Uppsveita  
**Yfirfarið**  
 18 AUG 2020  
*S. L. S.*  
 FL. Byggingarfulltrúi



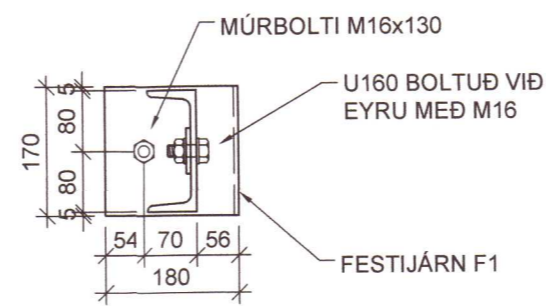
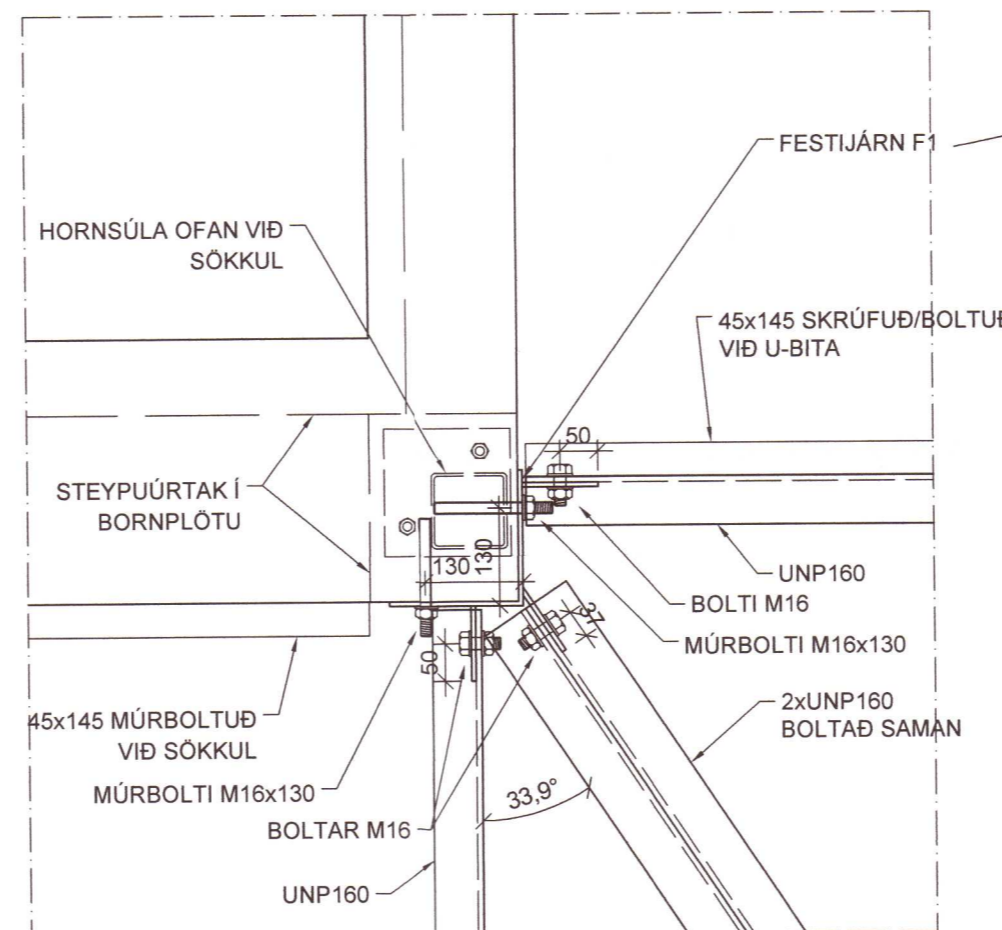
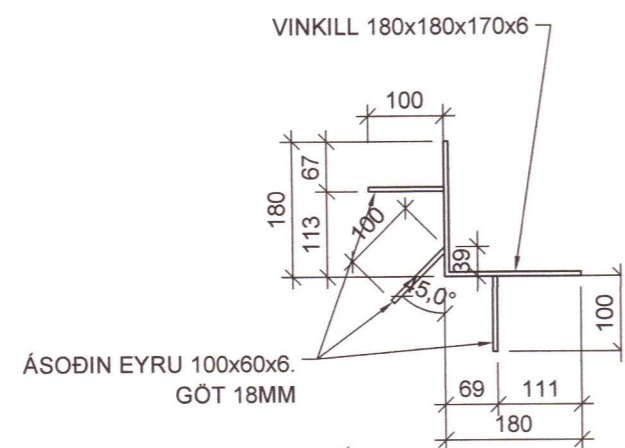
X6 SNIÐ  
 04 Mkv. 1/10



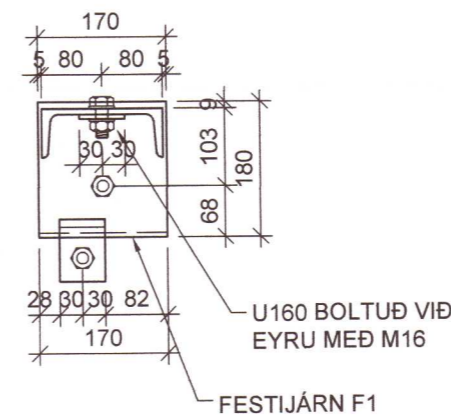
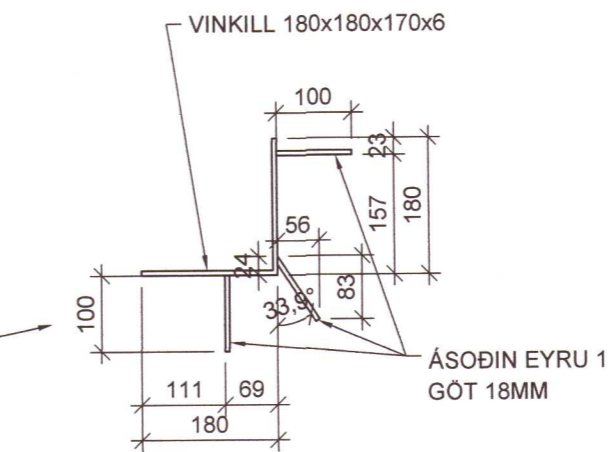
d1 DEILI  
 04 Mkv. 1/10



DEILI d3  
 Mkv. 1/10 04



d2 DEILI  
 04 Mkv. 1/10



BR.	DAGS.	TEXTI
UNNIÐ EFTIR TEIKNINGUM FRÁ ARKITEKT AFHENTAR:		
ÁRITUN HÖNNUNARSTJÓRA:		
HVÍTÁRBRAUT 31C, FRÍSTUNÐARHÚS GRÍMSNES OG GRAFNINGARHREPPUR		
BERANDI PALLUR VIÐ HÚS DEILI OG SNIÐ 20201906		
HANNAÐ: KMP	TEIKNAD: KMP	YFIRF.: KMP
SAMPYKKT: <i>KMP</i>		DAGS: 14.07.2020
		KT: 130257-2409
<b>VK Verkfæðistofa</b> Suðurlandsbraut 46, 108 Rvík Sími: Gsm 821-4922 verkjop@internet.is Kristinn Már Þorsteinsson		SKJAL: KVARÐI 1:10 1:20 BLAÐ NR. B-04
ADALUPPDRETTIR:		