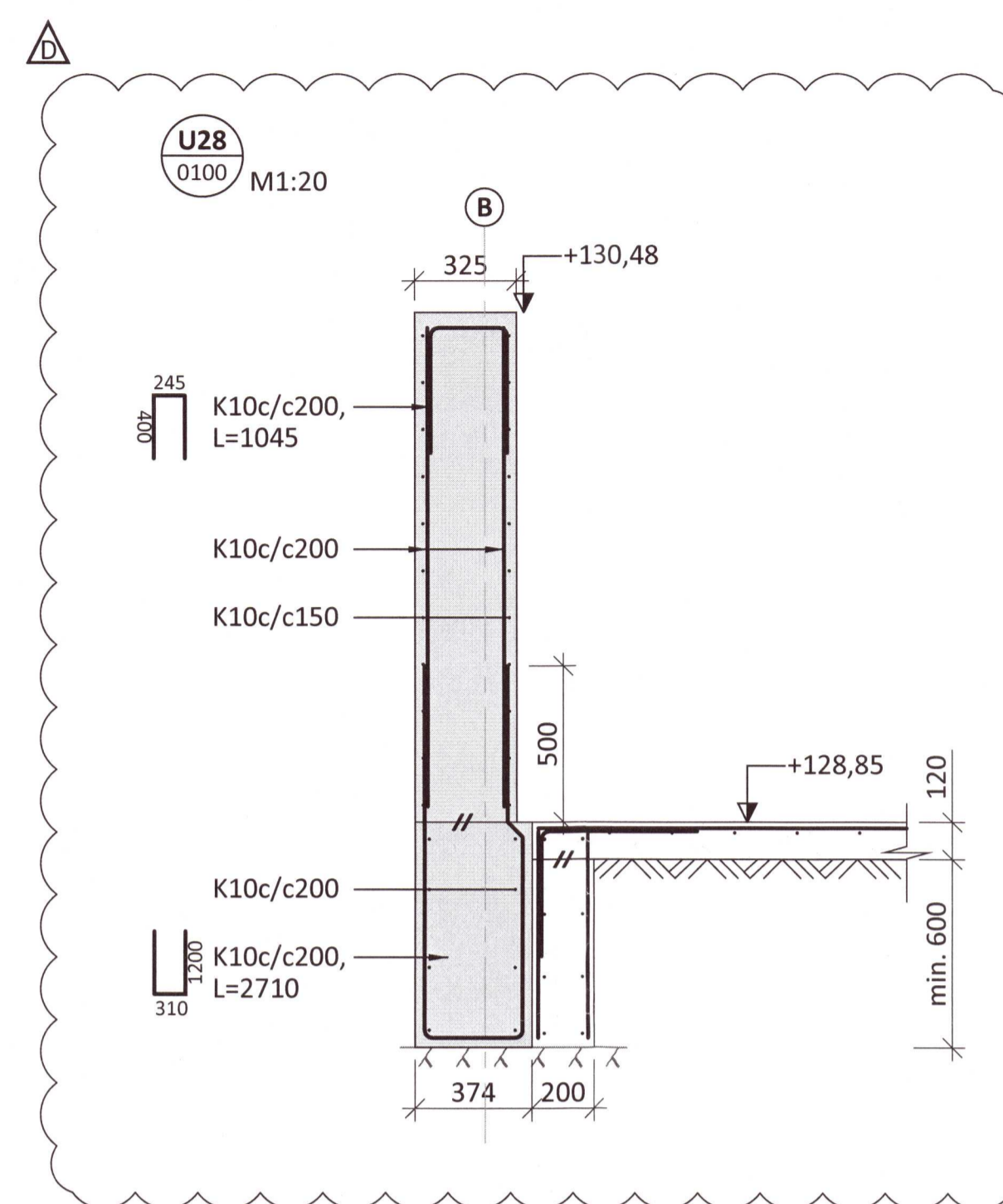
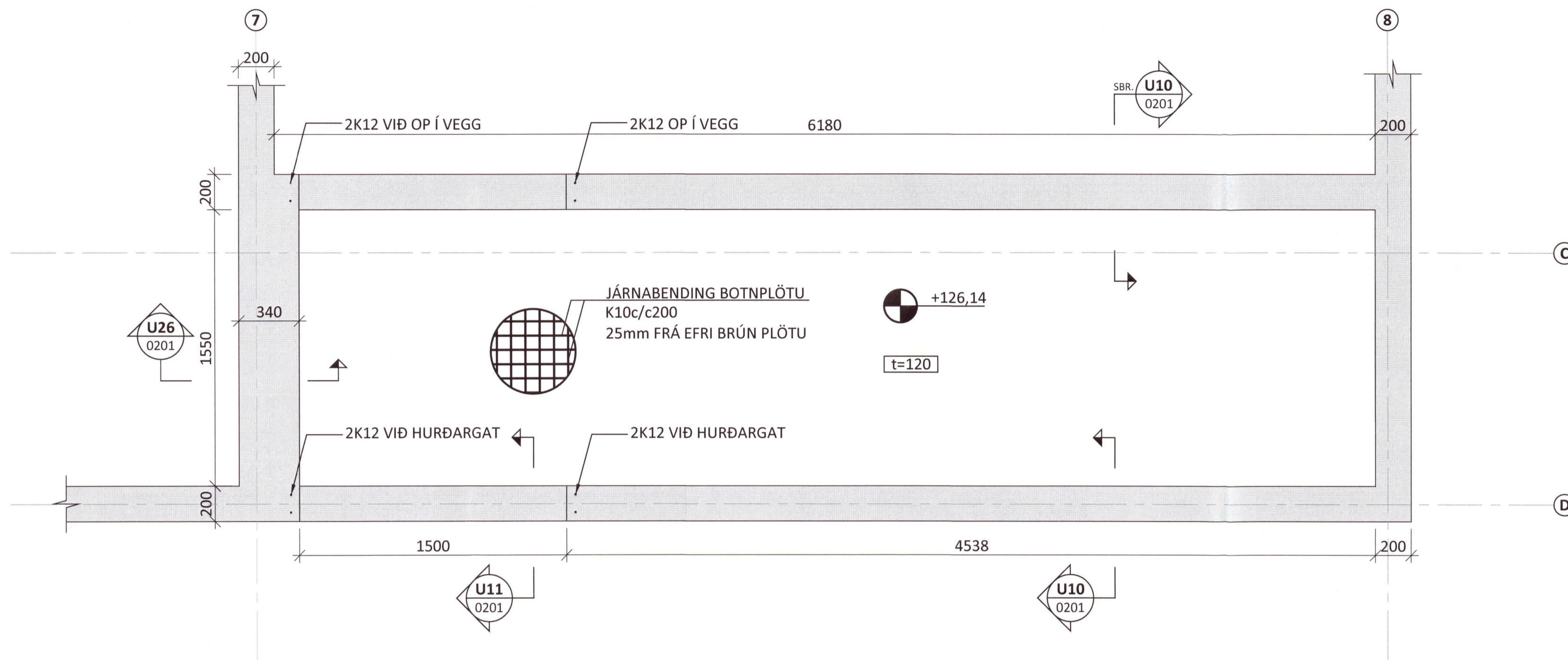


Silki Stúl 260655-2169
 ÁRITUN HÖNNUNARSTJÓRA: KT.

SÉRUPPRÁTTUR ER Í SAMRÆMI VÍÐ ADALUPPRÆTTI.
 VERKNR: 1516 DAGS.ÚTG: 31.08.2017

GRUNNMYND AF KJALLARA M.1:20

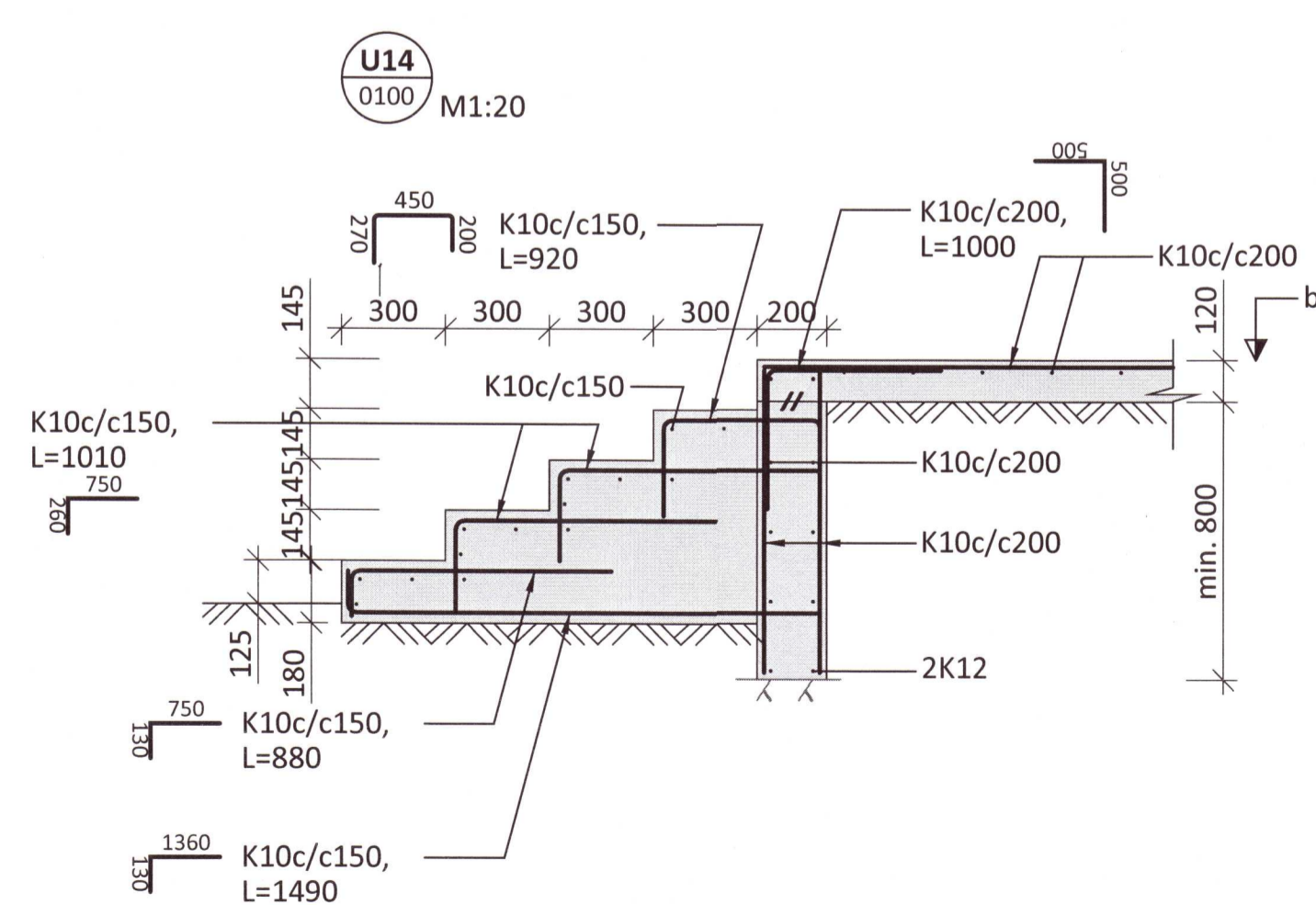
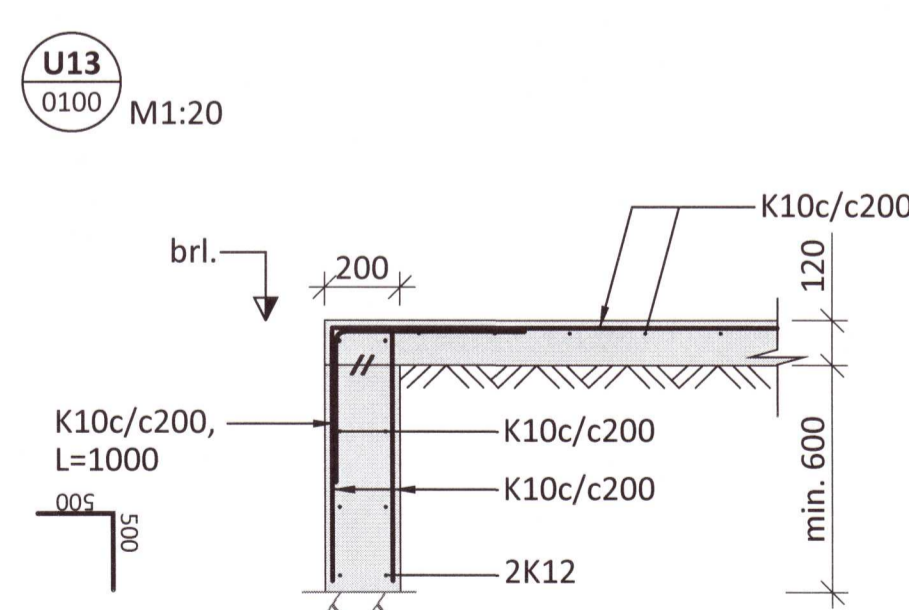
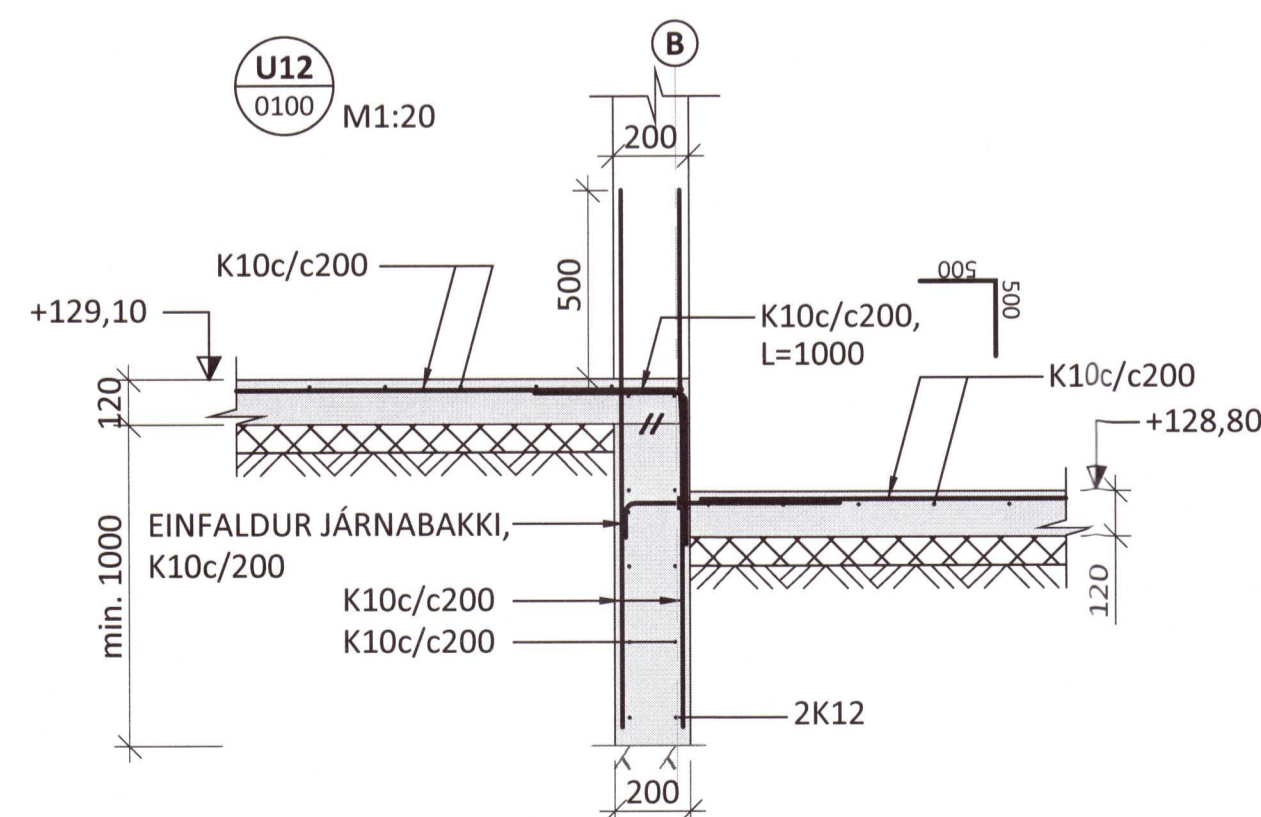
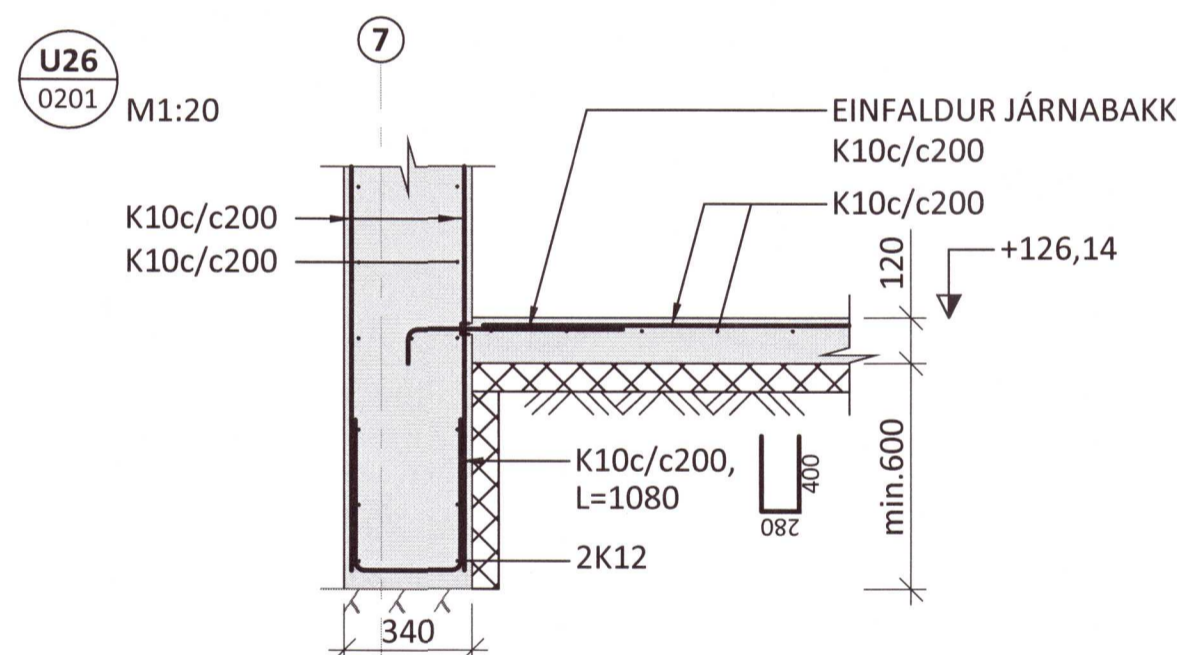
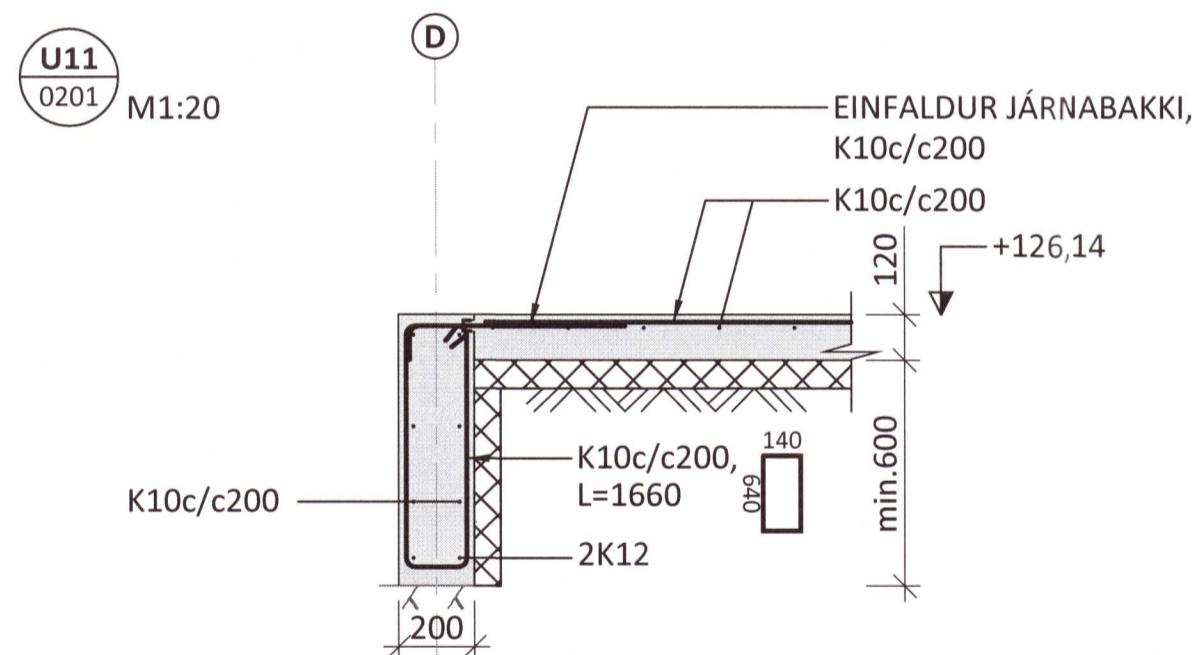
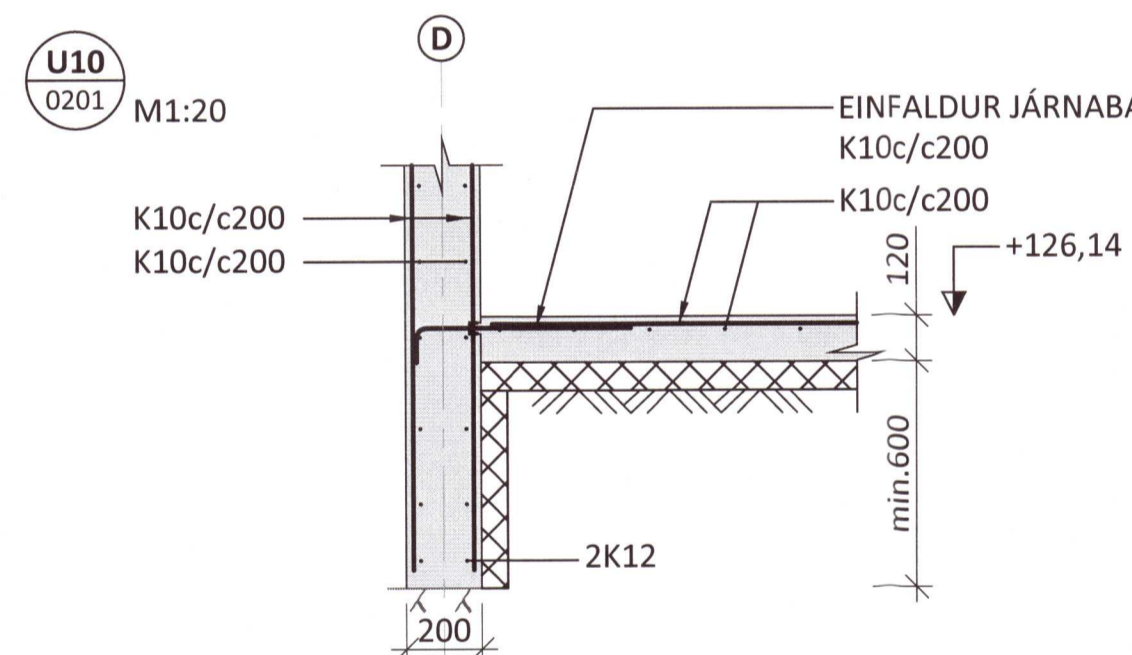


SKÝRINGAR:

- SJÁ TEIKNINGU 1-0000 OG 1-0100 FYRIR ALMENNAR SKÝRINGAR
- ÖLL MÁL ERU Í MILLIMETURM OG ALLIR KÓTAR ERU Í METRUM

TÁKN:

- TÁKNAR NÝJA STEYPU
- × × × × × KLÖPP
- /// FYLLING
- ▲▲▲▲▲ 100mm POLYSTRENE EINANGRUN MED RÚMPYNGD ≤ 24 kg m³



20201918

D	01.07.20	NYTT SNIÐ AF VEGG
C	23.09.19	BREYTINGAR Á VEGG
B	05.06.19	OPI BÆTT VÍÐ
A	07.03.19	BREYTINGAR Á KÓTUM
NR.	DAGS.	LYSING

ferill
 VERKFRÆÐISTOFA

HEIÐARBÆR
 SUMARHÚS (L170211) BLÁSKÓGABYGGÐ

BURÐARVIRKI
 SÖKJAR OG BOTNPLATA
 GRUNNMYND OG SNIÐ

SAMÞYKKT: *Silki Stúl* KT. 260172-3879

HÖNNUÐUR	YFIRFARIÐ	DAGS. ÚTG.	DAGS. BREYT.
SF	sf@ferill.is	ÁP 17.10.18	01.07.20
MKV. (A1)	VERKNR.	TEIKN. NR.	BREYT.
1:20	18013	1-0201	D