

# SKÝRINGAR:

## HÖNNUNARFORSENDUR:

SNJÓR:	-ÁLAGSSVÆDI I	1.0 kN/m <sup>2</sup>
JARÐSKJÁLFTAÁLAG:	-ÁLAGSSVÆDI IV	0.30 g
VINDUR:	-z=6.000 m	1.4 kN/m <sup>2</sup>
NOTÁLAG:	-GÖLFPLATA Í ÍBÚÐ	1.5 kN/m <sup>2</sup>
EIGINÞYNGD:	-ÞAK	0.6 kN/m <sup>2</sup>
	-STEYPA	25 kN/m <sup>2</sup>
	-ÚTVEGGIR	1.0 kN/m

## GRUNDUN

GRAFA SKAL FYRIR UNDIRSTÖÐUM NIDUR Á HEILLEGAN BURÐARHEFAN BOTN, ÞAD ER KLÖPP EDA FROSTRÍTT EFNÍ MEÐ GRÖFLEIKA SEM SVARAR TIL MALAREFNIS EDA GRÖFARA, SAMBERILEGT EFNÍ LAGT OFAN Á KLÖPPINA, BLEYTT HÆFILEGA OG ÞJAPPAD. FROSTRÍTT BURÐARHEFT EFNÍ ER NOTAD Í ALLAR FYLLINGAR OG Í FYLLINGAR INN Í SÖKKLA. ÞJÖPPUNIN SKAL UPPFYLLA EFTIRFARANDI KRÖFUR: (MÍÐAD VÍÐ PLÖTUÞRÓF):

E2 = 100 MPa  
E2/E1 ≤ 2.5

## TIL VIÐMÍÐUNAR:

TEKI:	LAGÞYKKT	FJ. YFIRF.
5.0 tn VÍBRÓVALTARI	0.4 m	6
0.5 tn VÍBRÓPLATA	0.3 m	4
0.3 tn VÍBRÓPLATA	0.2 m	4

## STEINSTEYPA:

STEYPA ER C25/30 MEÐ 300 Kg SEMENT Í m<sup>3</sup>.

LOFTINNIHALD STEYPU:	6-8 %
V/S-TALA (UMHVERFISFLOKKUR 2b):	< 0.55
SIGMÁL STEYPU (S2):	50 - 90 mm
MESTA STEINASTÆRD:	32 mm

TIÐRA SKAL ALLA STEYPU.  
ATH. ALLIR SÖKKULVEGGIR ERU 200 mm BREIÐIR NEMA ANNAD SÉ MÁLSETT.

FRÁGANGUR SÖKKULSKAUTA SÉ Í SAMRÆMI VÍÐ REGLUR VÍDKOMANDI RAFVEITU.

120 ÞYKKT PLÖTU



## STEYPUHULA Á JÁRNUM

GILÐIN EIGA VÍÐ UM VENJULEGAR ADSTÆÐUR, EF ANNAD ER EKKI SÝNT Á TEIKNINGUM. ÞAR SEM TÆRINGARHÆTTA ER MIKIL GILDA AÐRAR REGLUR UM STEYPUHULU JÁRNA.

PLÖTUR VEGGIR BITAR	SÚLUR
INNANHÚSS	15 20 20 20
UTANHÚSS	25 25 25 25
SÖKKLAR	35 35 35 35
STEYPT AÐ JÖRD	50 50 50 50

UM BITA OG SÚLUR GILDIR EINNIG:  
C1 ≥ 1.5xd

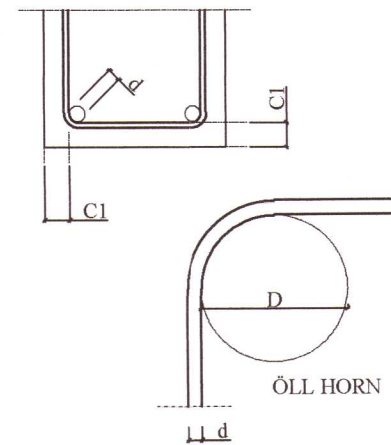
## STEYPUSTYRKARSTÁL

STÁL.GÆÐI:  
K - KAMBSTÁL f<sub>yk</sub> = 500 Mpa

BEYGING STÁLS  
d = ALLIR SVERLEIKAR D = 5 x d

SKEYTING BENDISTÁLS ER SAMKVÆMT EFTIRFARANDI:  
ÞVERMÁL STÁLS, d í mm 10 12 16  
SKEYTILENGD í mm 500 600 800

LÁRÉTT JÁRN SEM KOMA Í HORN EDA ÞVERVEGG SKAL BEYGJA SKEYTILENGD FYRIR HORN.

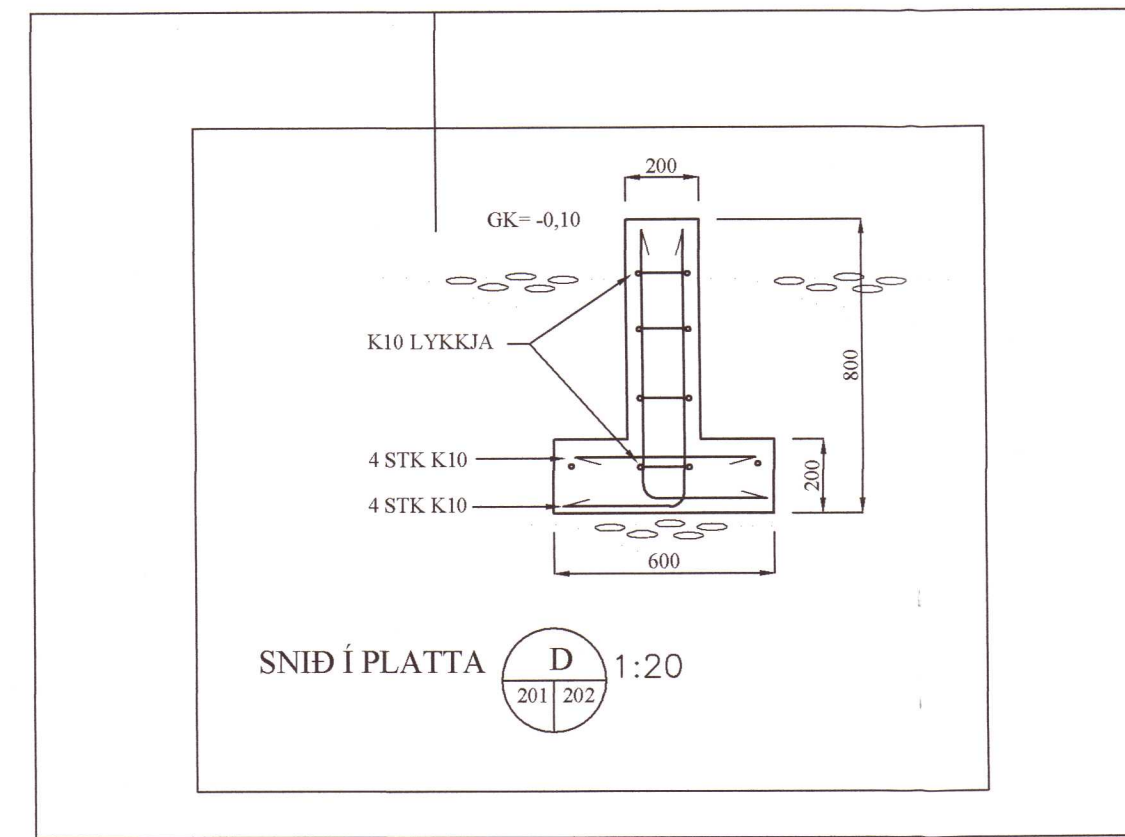
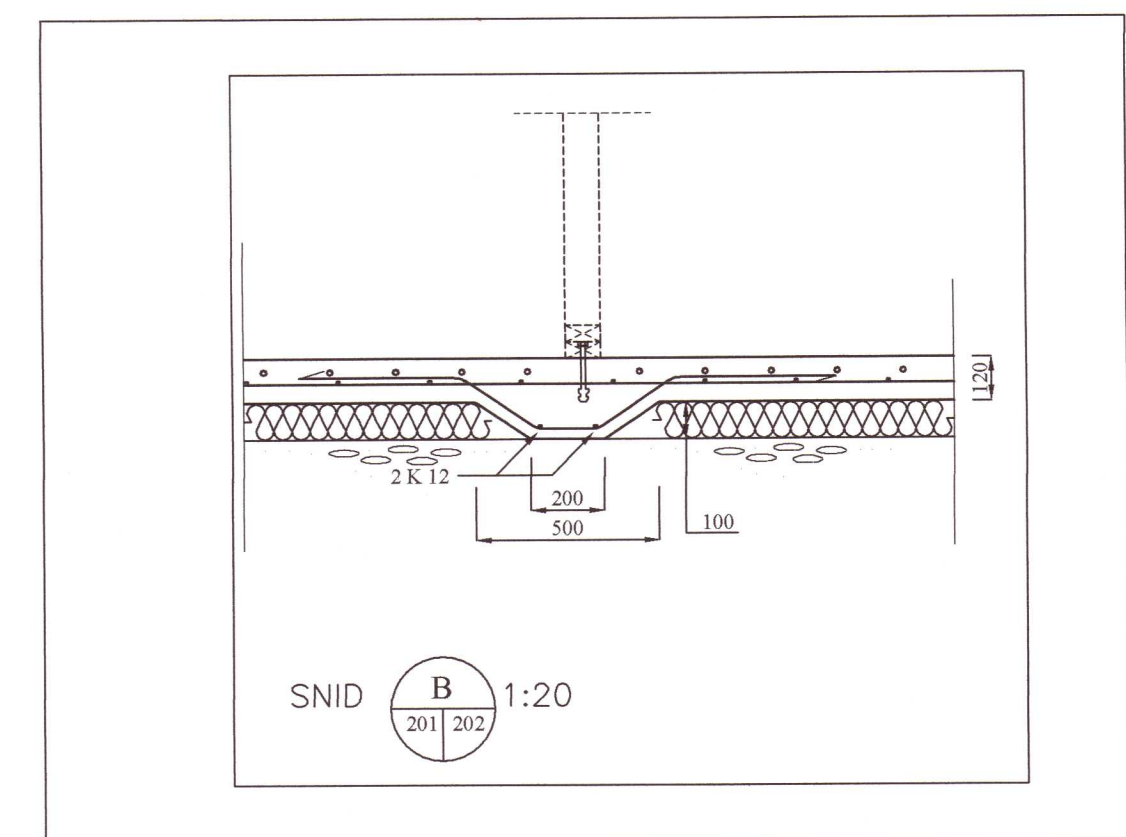
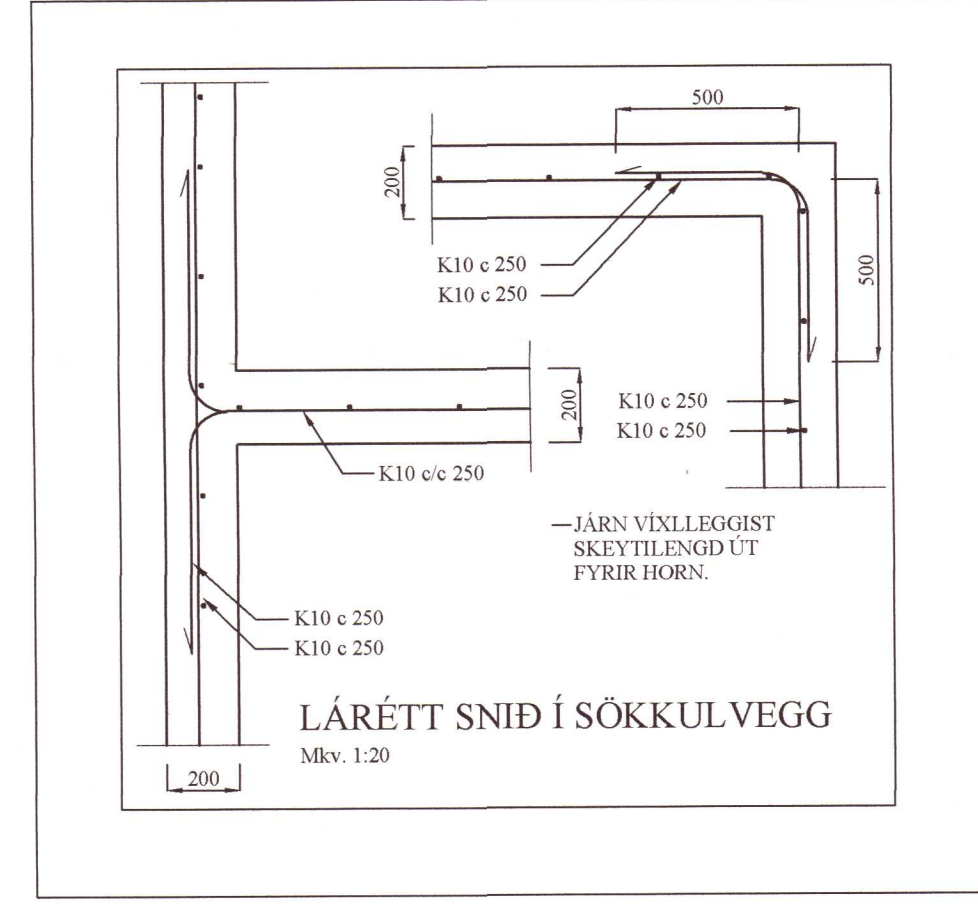
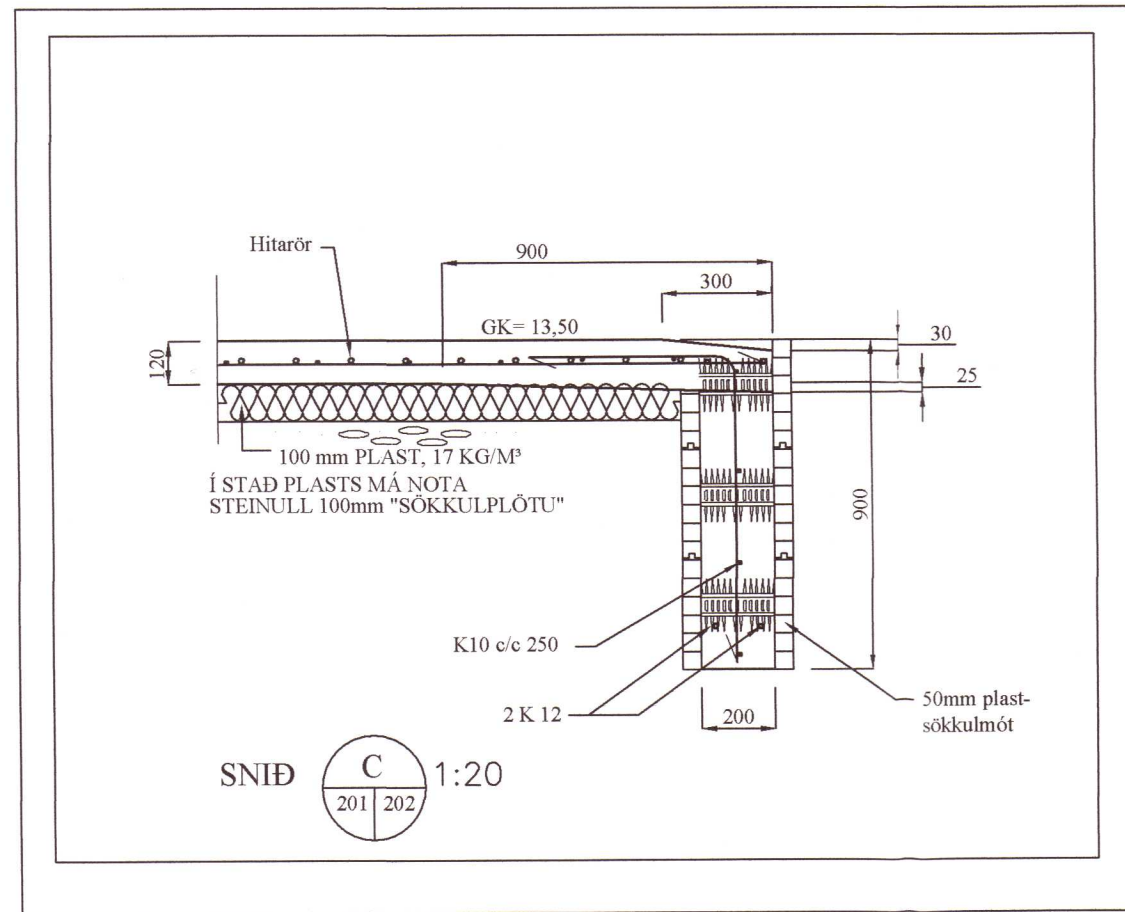
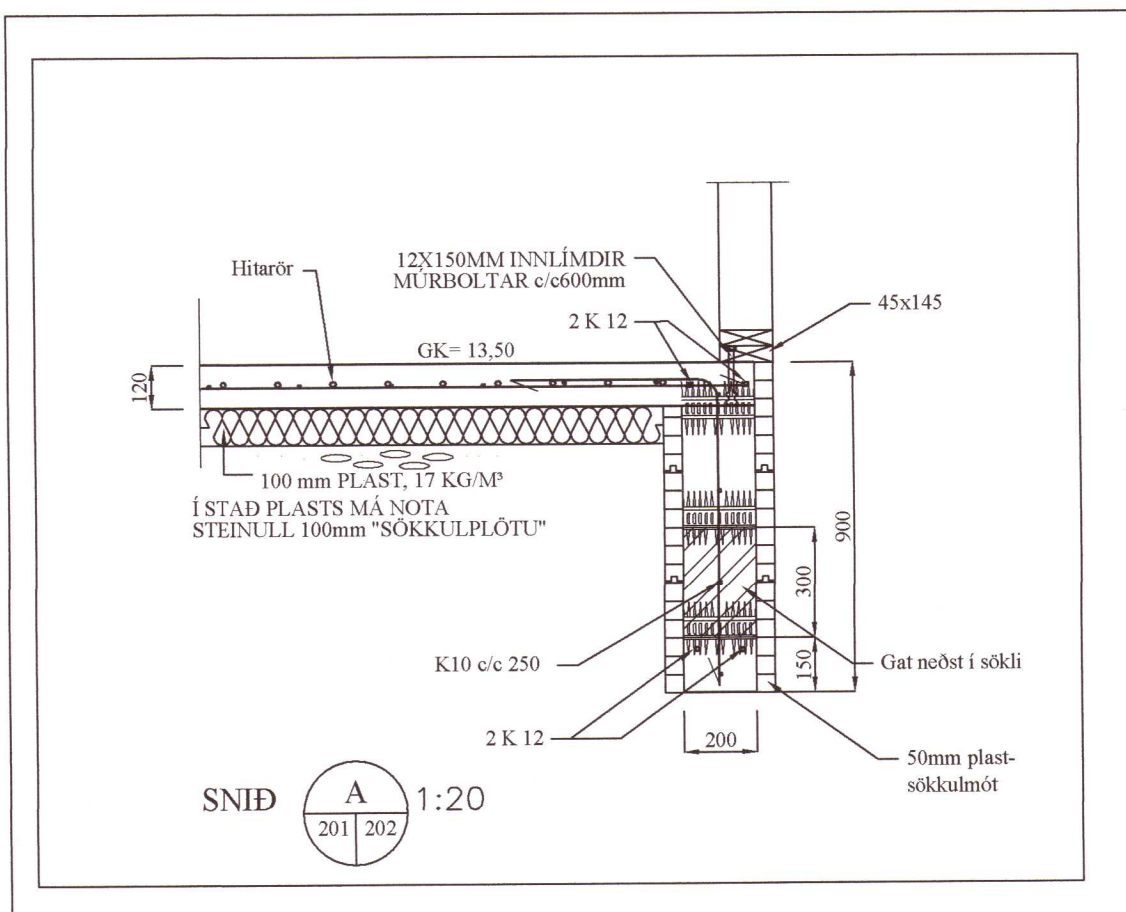
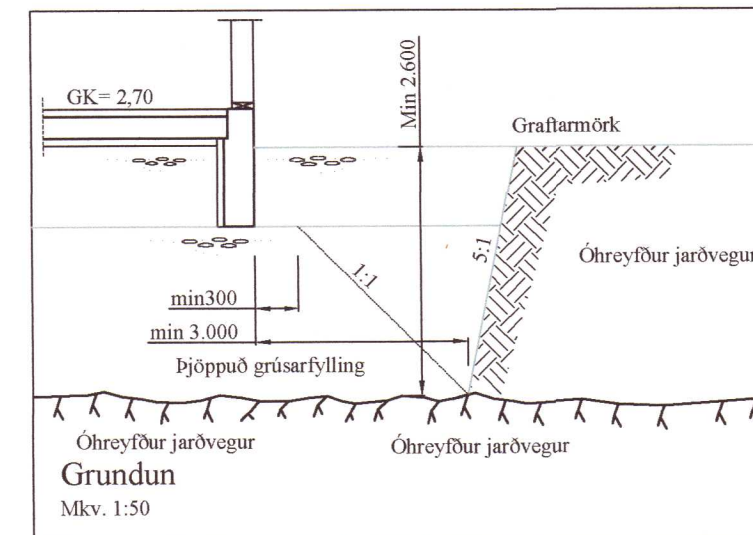


## BENDING Í SÖKKULVEGGI

2 K12 EFST OG NEDST  
-LÁRÉTT K10 c/c 250 -LÓÐRÉTT K10 c/c 250  
KRINGUM ÖLL OP KOMI  
2x2 K12 ER NÁI SKEYTILENGD  
ÚT FYRIR BRÚNIR OPS.

Í STAD K10 c/c 250  
MÁ NOTA K189 BENDINET SEM  
ER LÁTID SKARAST UM TVÖ MÖSKVA

Öll mál eru í mm nema annars sé getið.



BR	DAGS	BREYTING		
		HJARÐARHOLTI 11 800 SELFOSSÍ Sími: 783 4180 Netfang: kjartangardars@gmail.com		20201933
TEIKNISTOFAN ÖRK		E-160-2005		27.05.2020
Kerhraun B135, Grímsnesi				
Burðarvirki			Kvarði 1:50	
Snið af sökklum			Kvarði 1:20	
Skýringar				
HANNAD:	TEIKNAD:	DAGSETNIG	VERKNÚMER	
KG	KG	22.06.2020	2020-09	
SKRÁARNAFN	SAMÞYKKT	18.555.798	TEIKNING NÚMER:	
Hraunbyggð 135 Grannur dög			202	