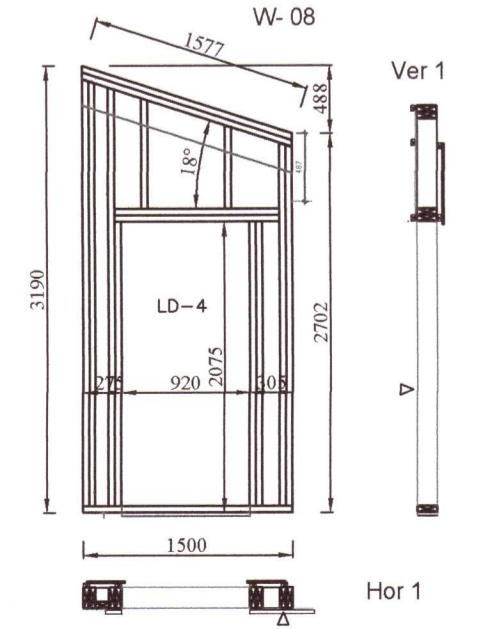
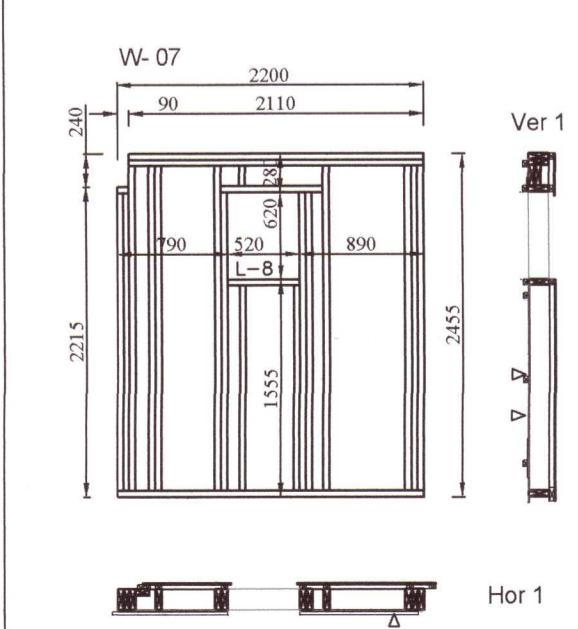
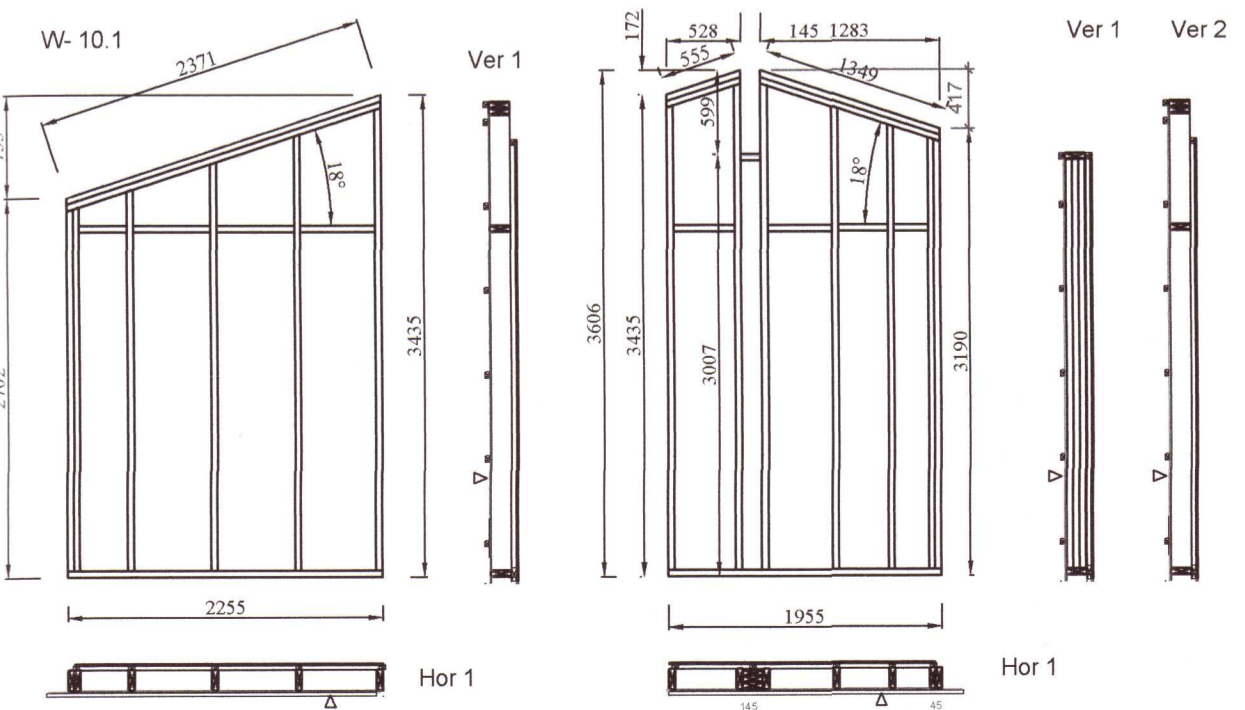
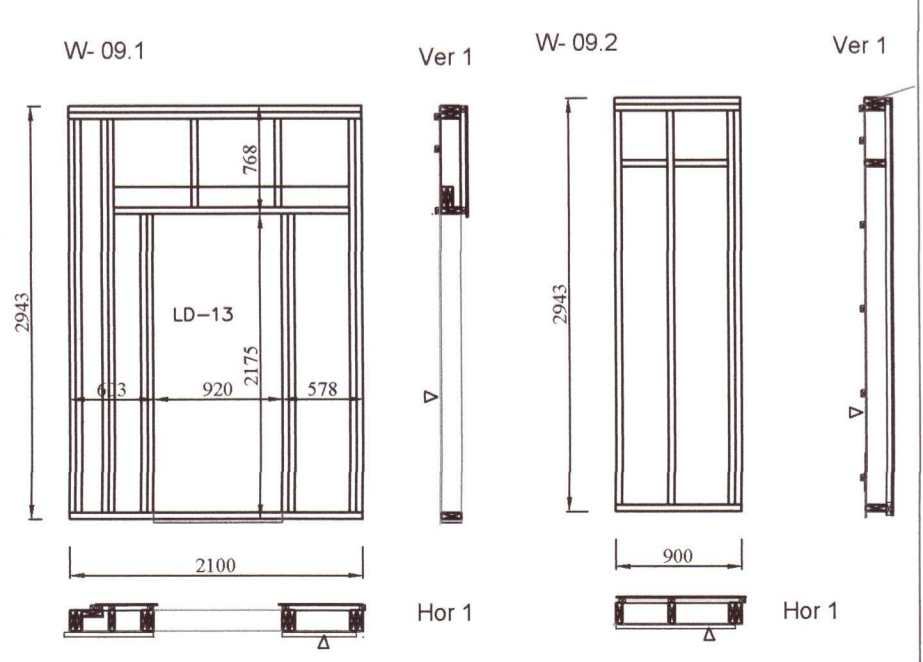
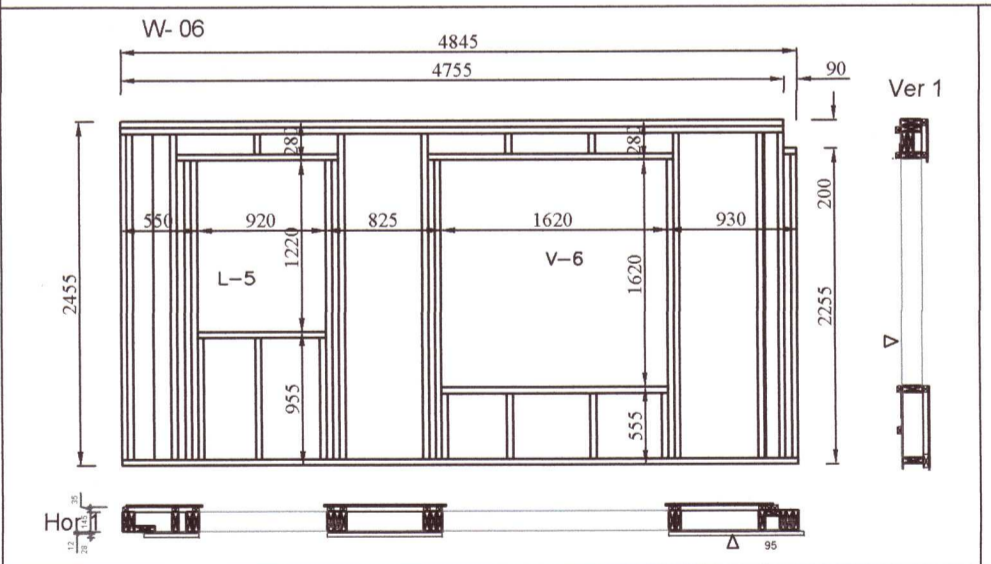
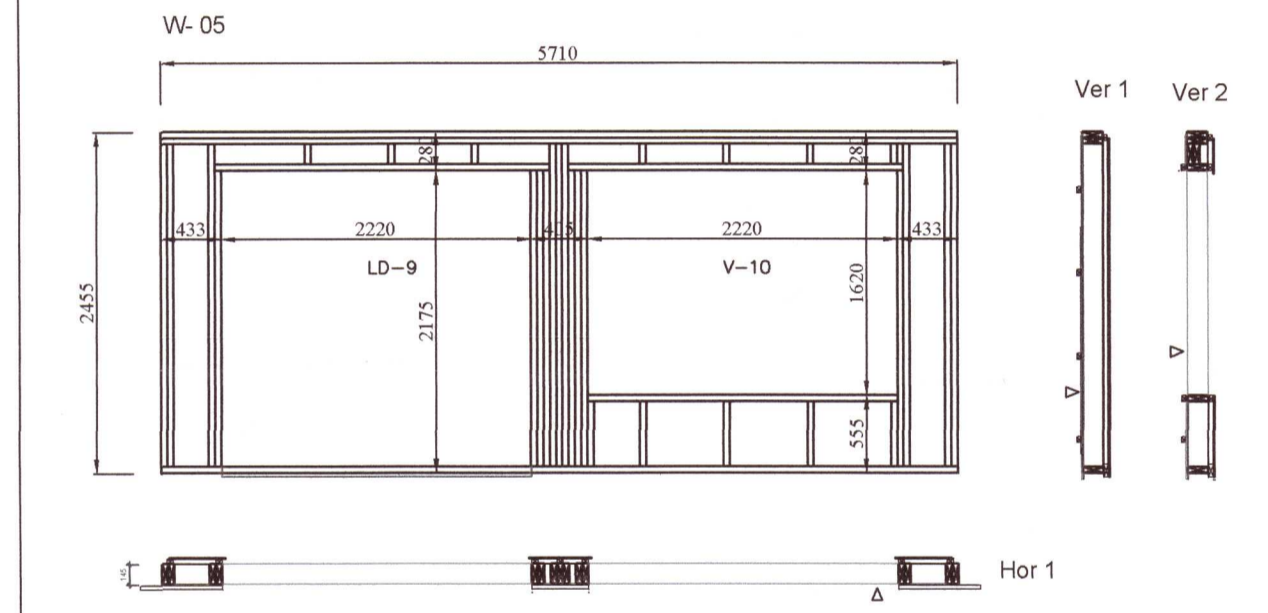
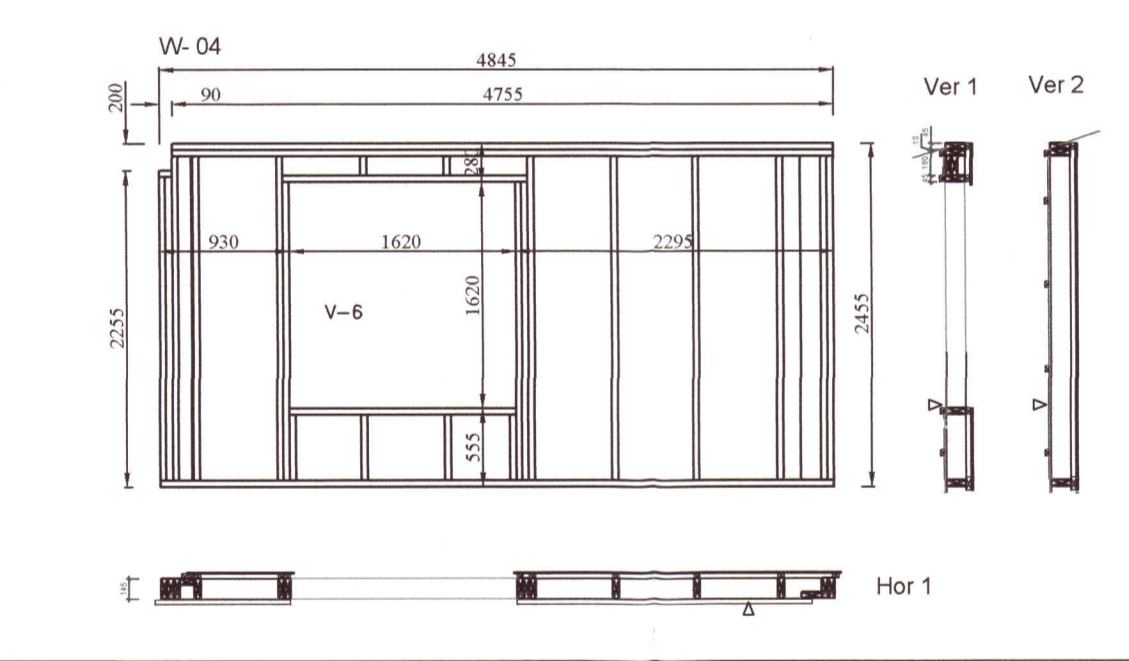
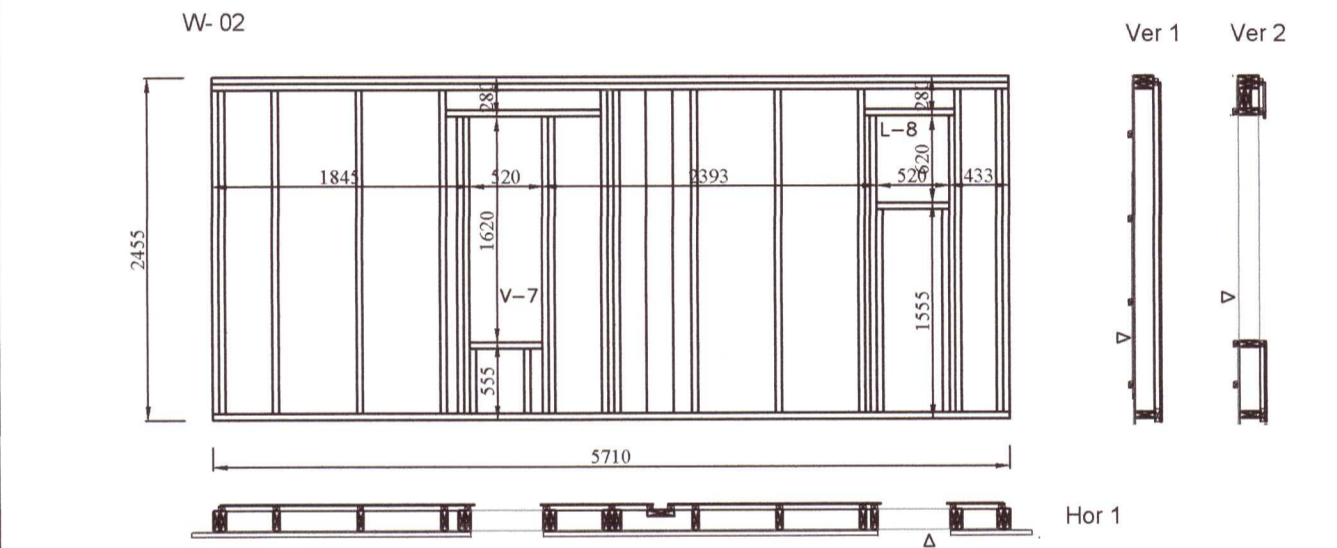
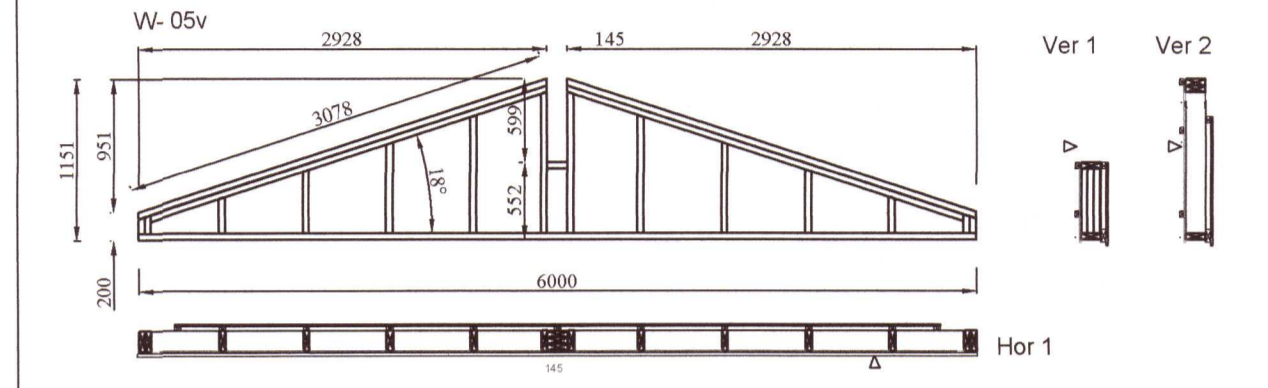
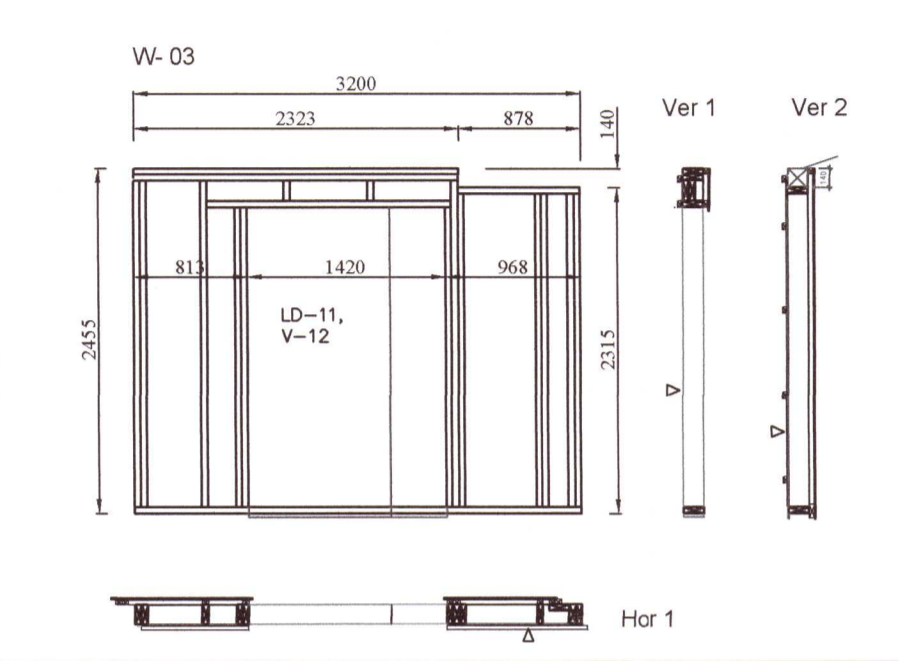
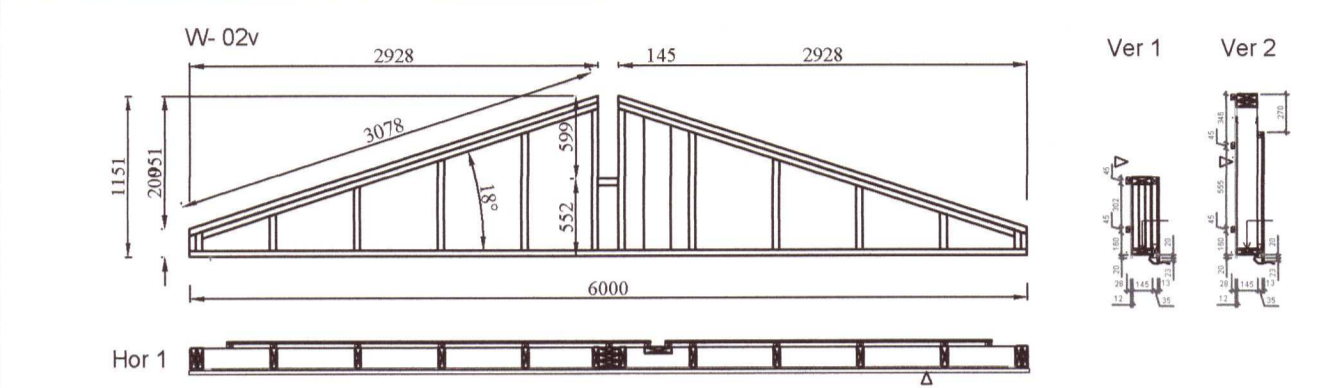
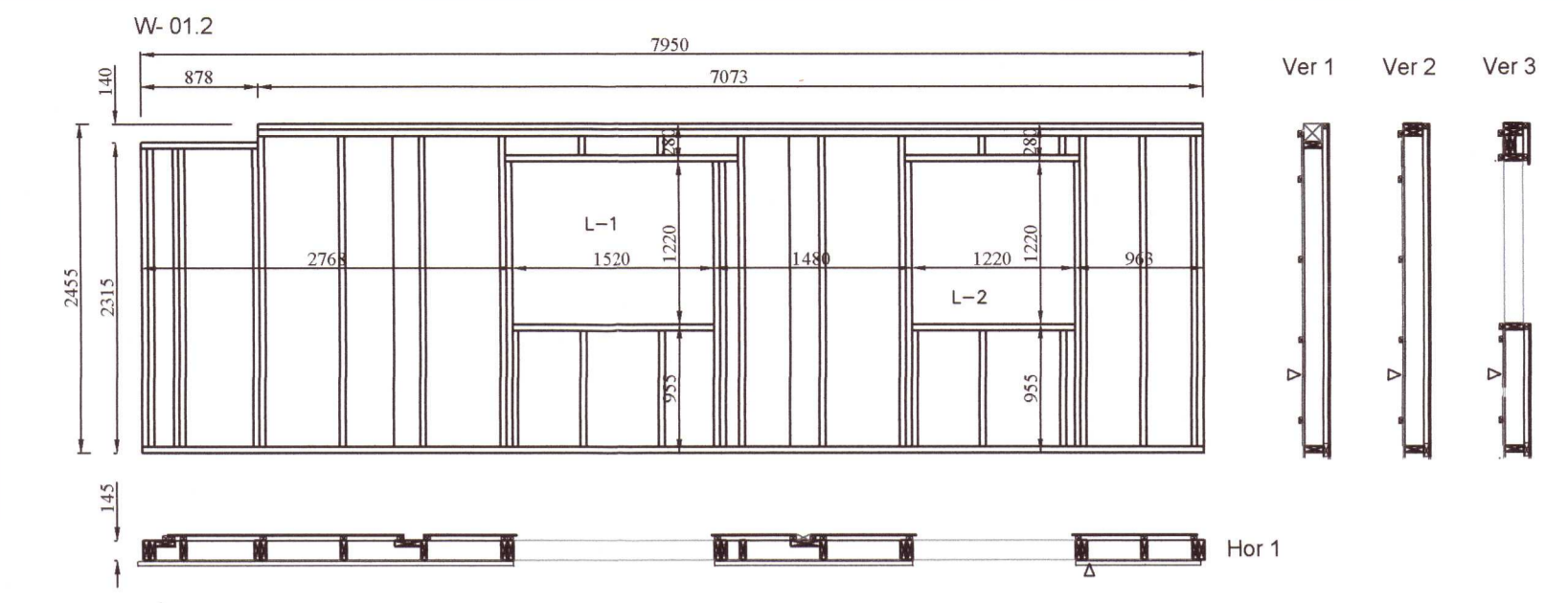
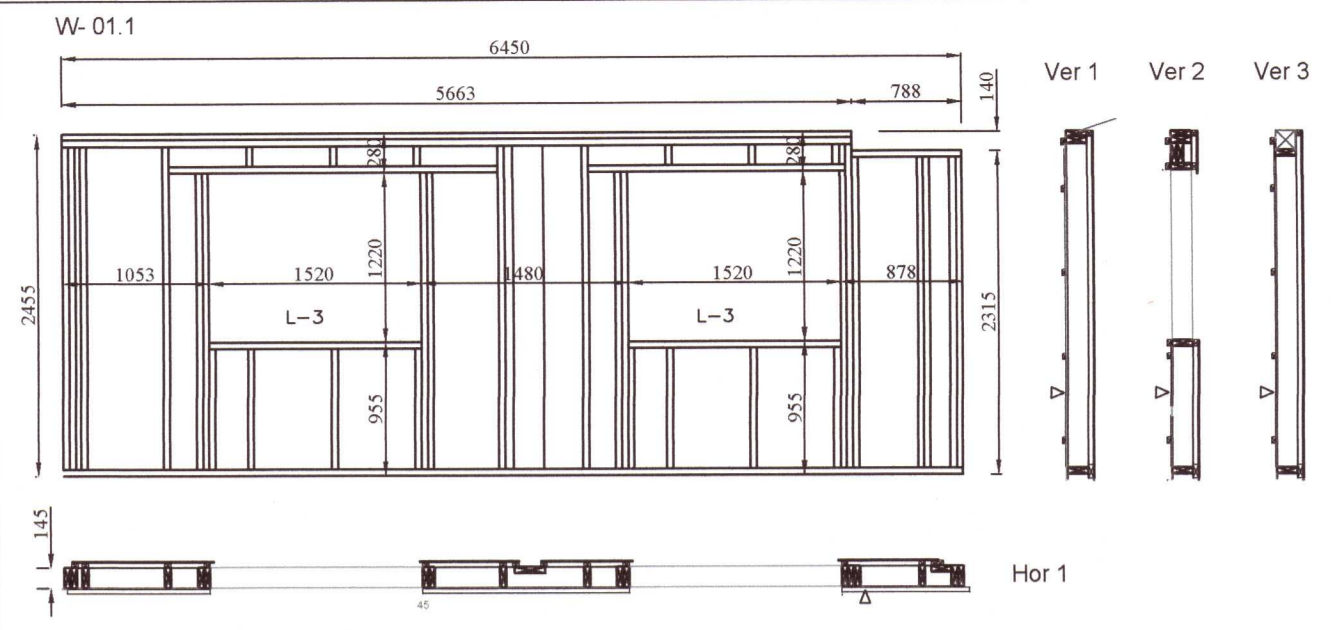


Umhverfis- og tæknisvið Uppsveita
 Yfirfarið
 - 7 SEP 2020
Selja Sigurðsson
 Fl. Byggingarfulltrúi



BR	DAGS	BREYTING
 HJARDARHOLT 11 800 SELFOSSÍ SIMI: 783 4180 NETFANG: kjartangardav@gmail.com		
20201937		
TEIKNISTOFAN ÖRK E-160-2005 27.05.2020		
Kerhraun B135, Grímsnesik		
Burðarvirki		Kvarði 1:50
Útvegir séðir utanfrá		
HANNAÐ:	TEIKNAD	DAGSETNIG
KG	KG	22.06.2020
SKRÁARNAFN	SAMÞYKKT	TEIKNINGNÚMÉR:
Hraunbyggð 135	<i>[Signature]</i>	30555-7649
Grummur.dwg		214