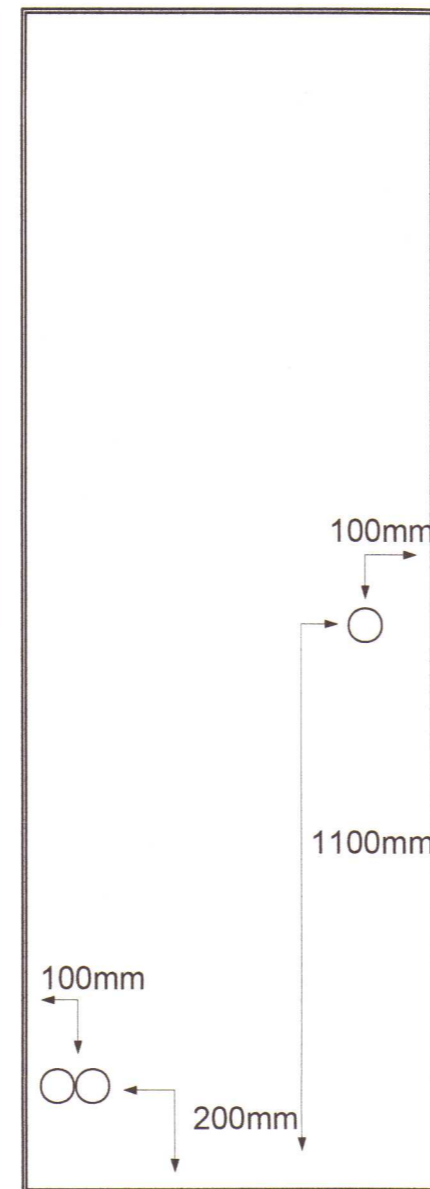
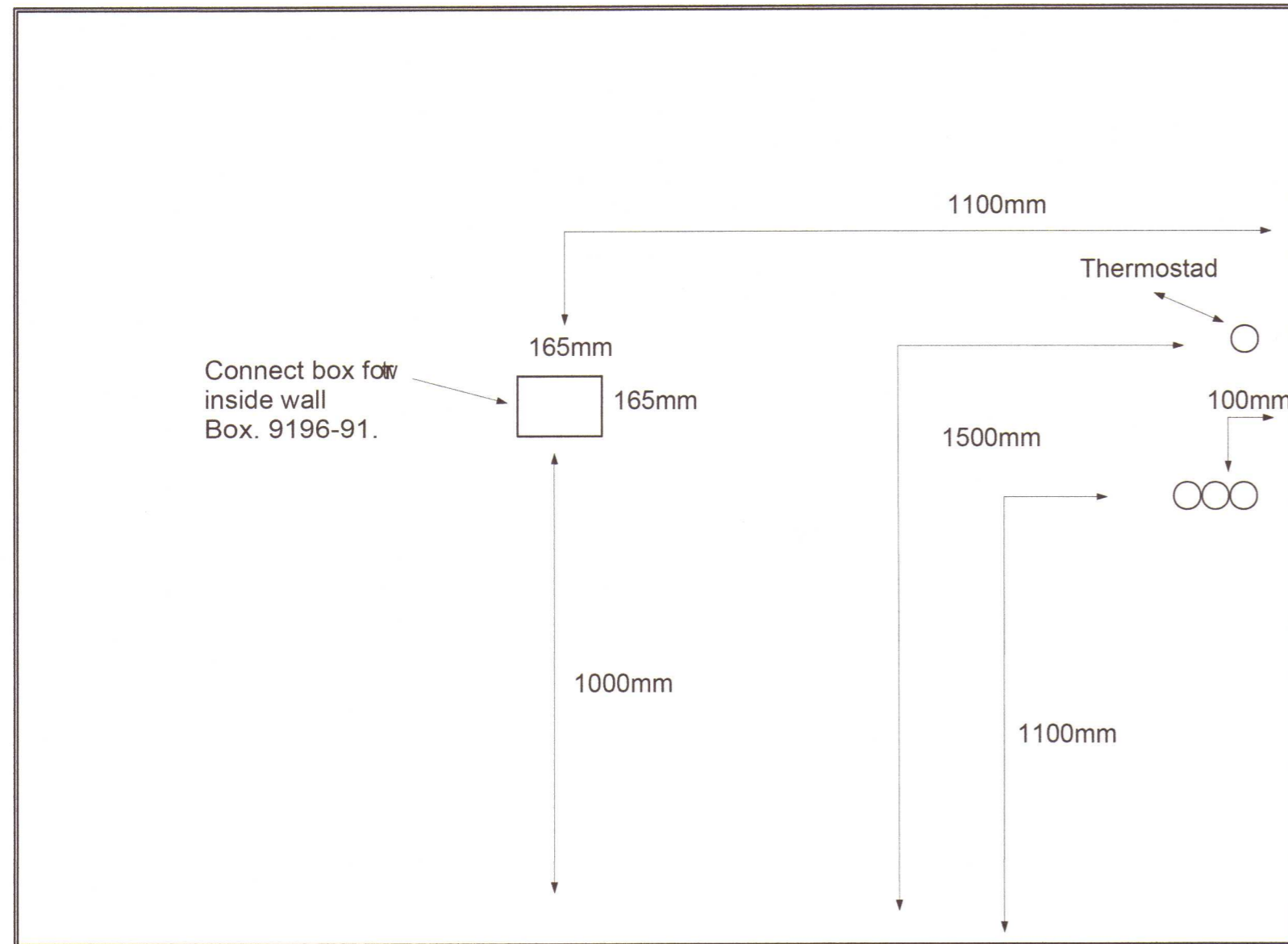


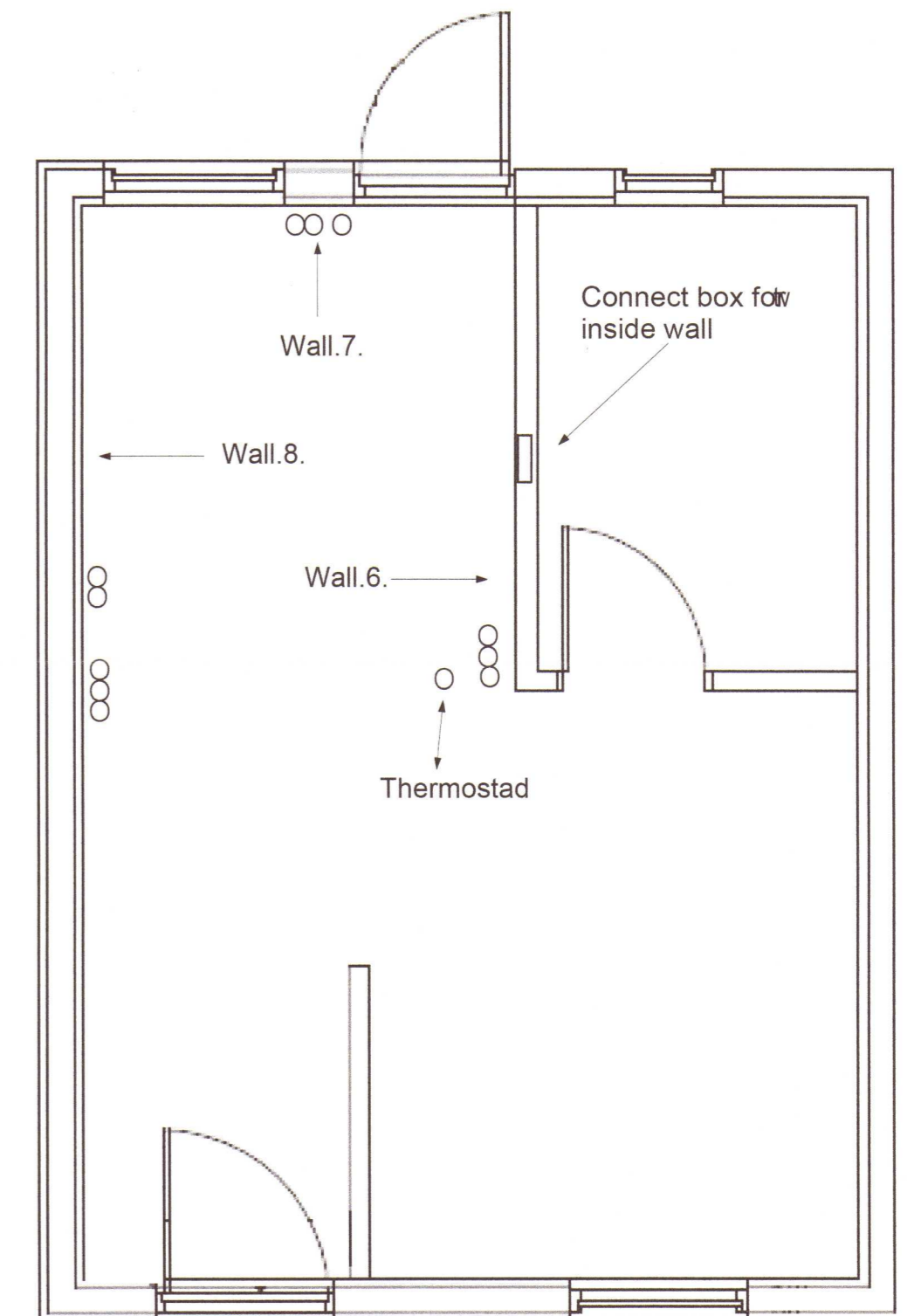
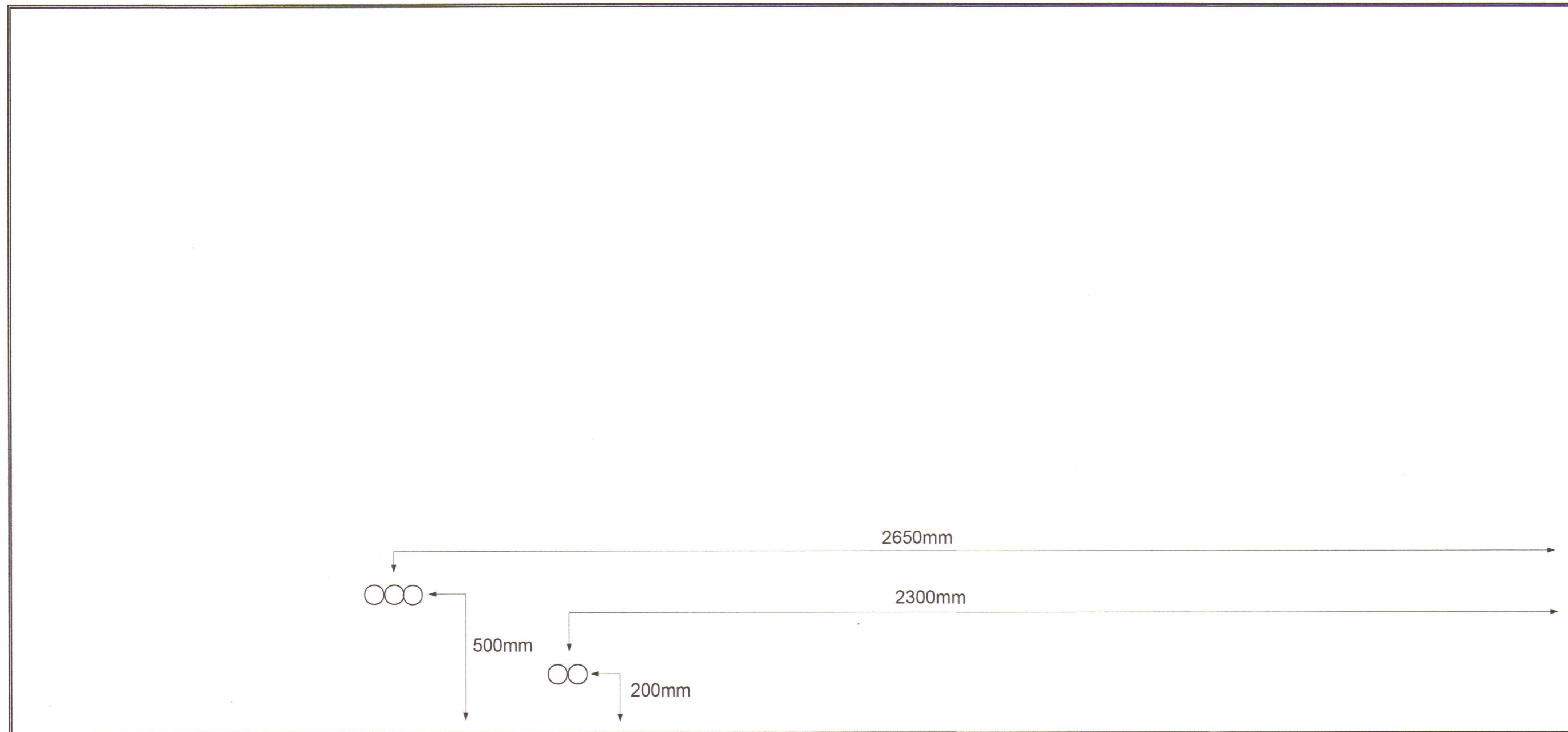
Wall.A6

Wall.A7.

Umhverfis- og tæknisvið Uppsveita  
**Yfirfarið**  
 21 FEB 2020  
*Sveinn Eliasson*  
 F.l. Byggingarfulltrúi



Wall.A8



2020 200



Raflagnajónusta Selfoss ehf. Gagnheiði 5. 800 Selfoss Símar 894-5408 / 899-5408	
Dags: 14-05-2019	Staður: Melurúrlandi/Einhólts 1. Ferðapjónustu hús. 801 Selfoss.
Hönnuður/Raflagnateikningar: <i>Sveinn Eliasson</i>	Hönnuður/Raflagnateikningar: Sveinn Eliasson Kt 2808723189.
Teikning: Staðsetning raflagnaefnd	Eigandi
Breitt	Kvarði