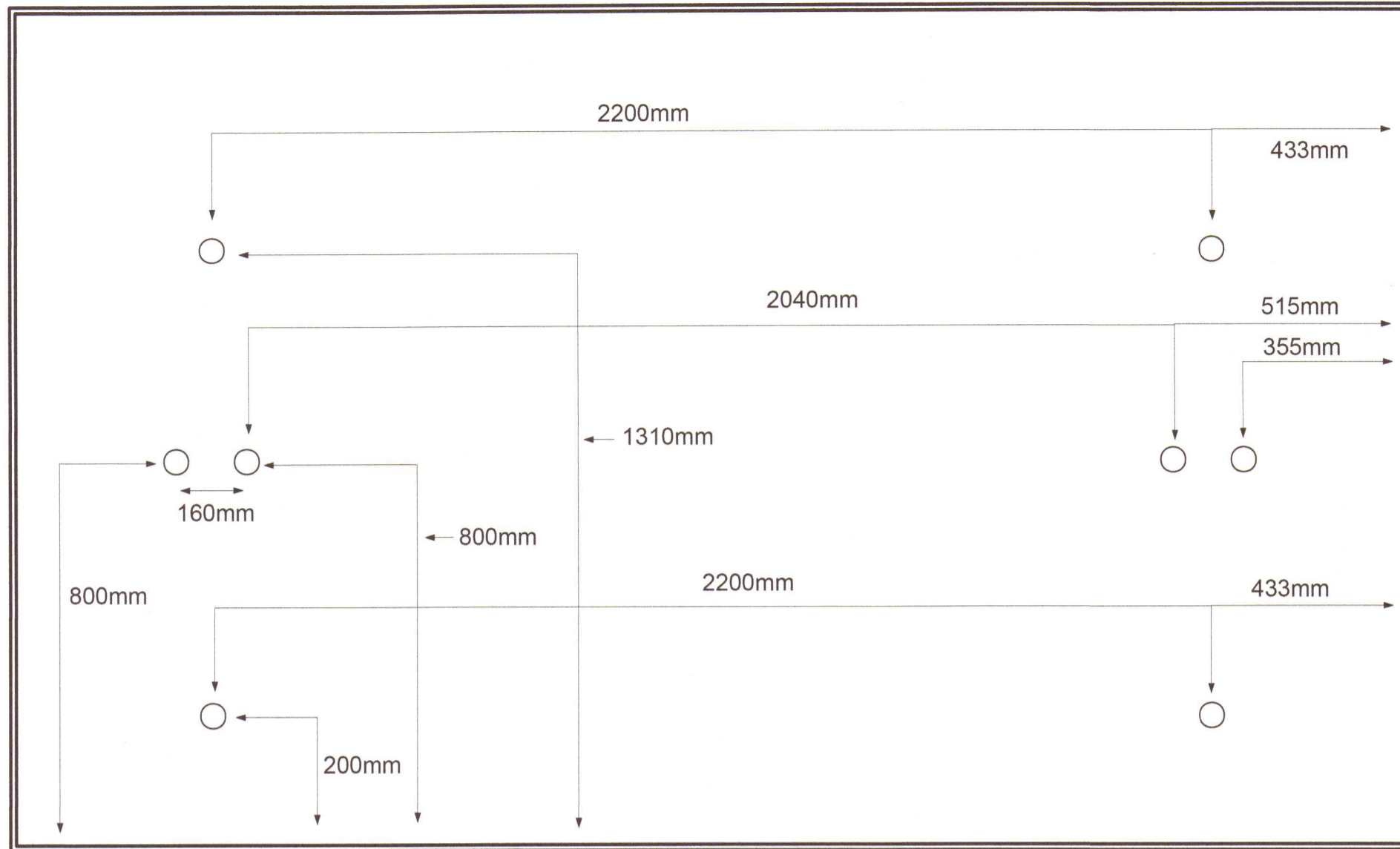
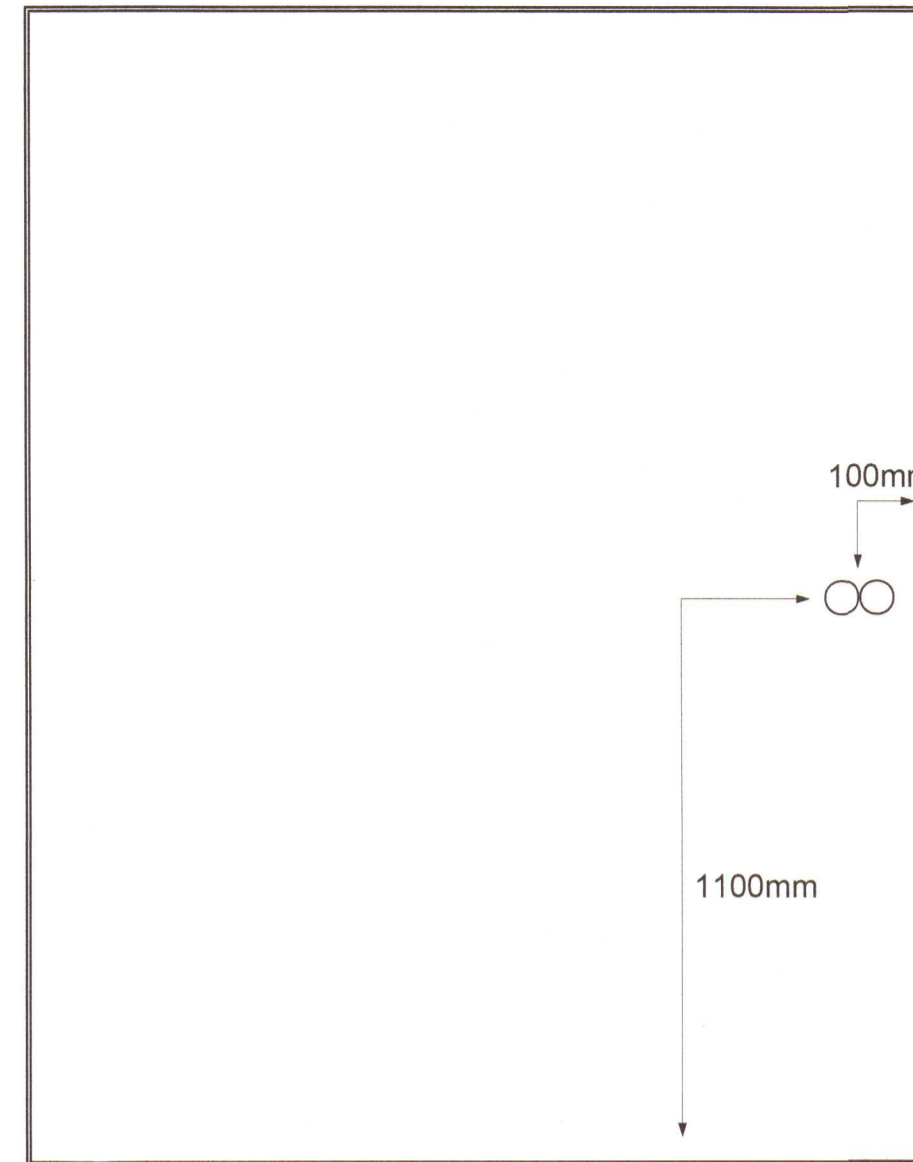


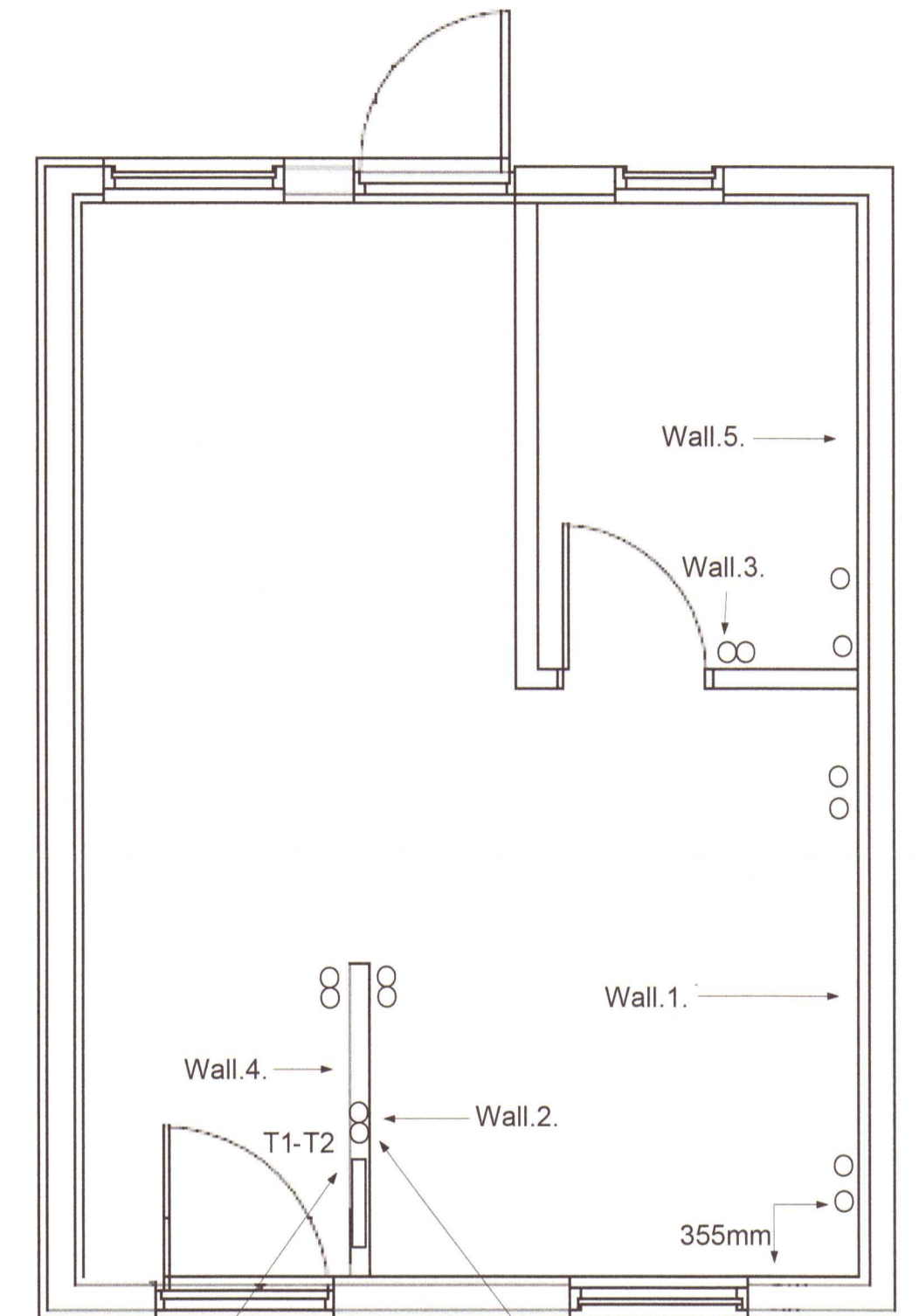
Wall.A1.



Wall.A2



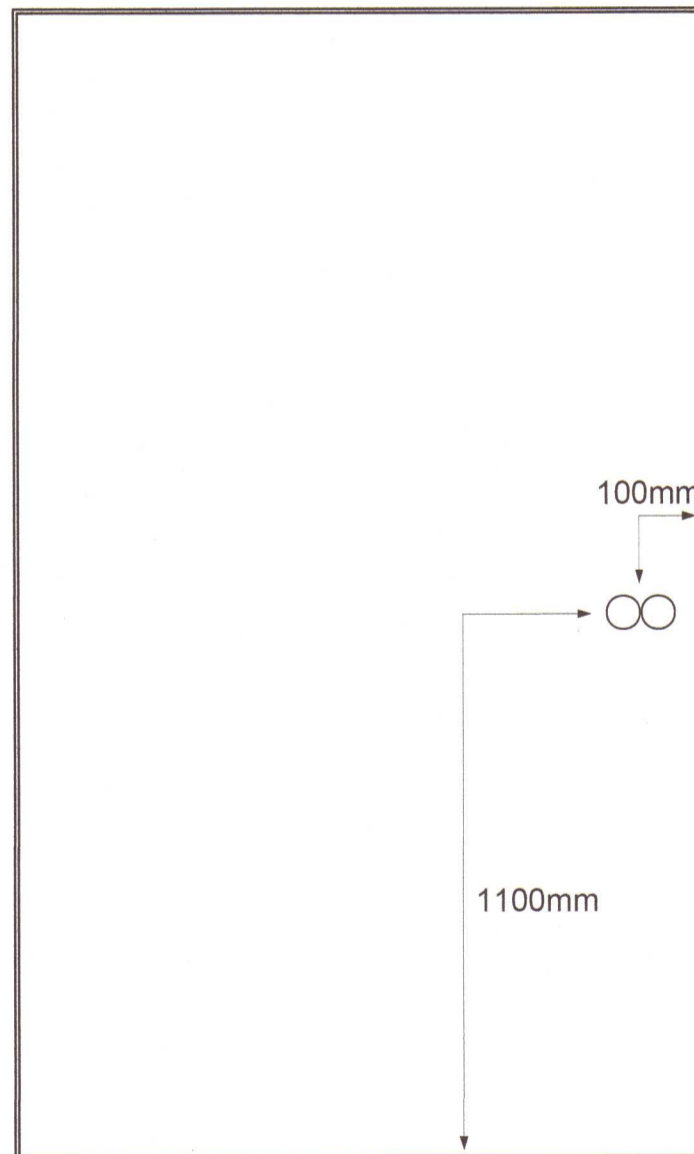
Umhverfis- og tæknisvið Uppsveita
Yfirfarið
 21 FEB 2020
Selma Stef
 F.l. Byggingarfulltrúi



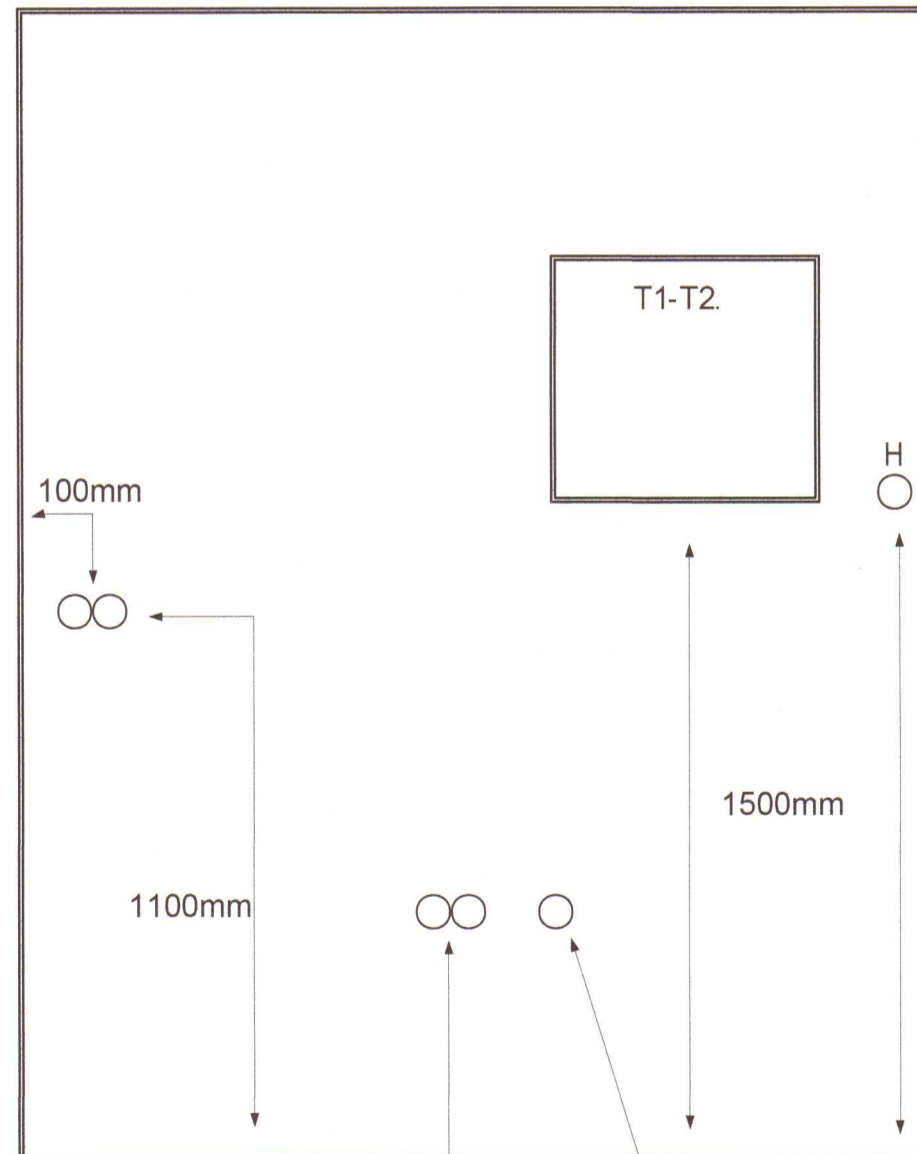
Grounding of the floor heating box Circulating pump and temperature control into the wall where the floor heating box is

2020 201

Wall.A3

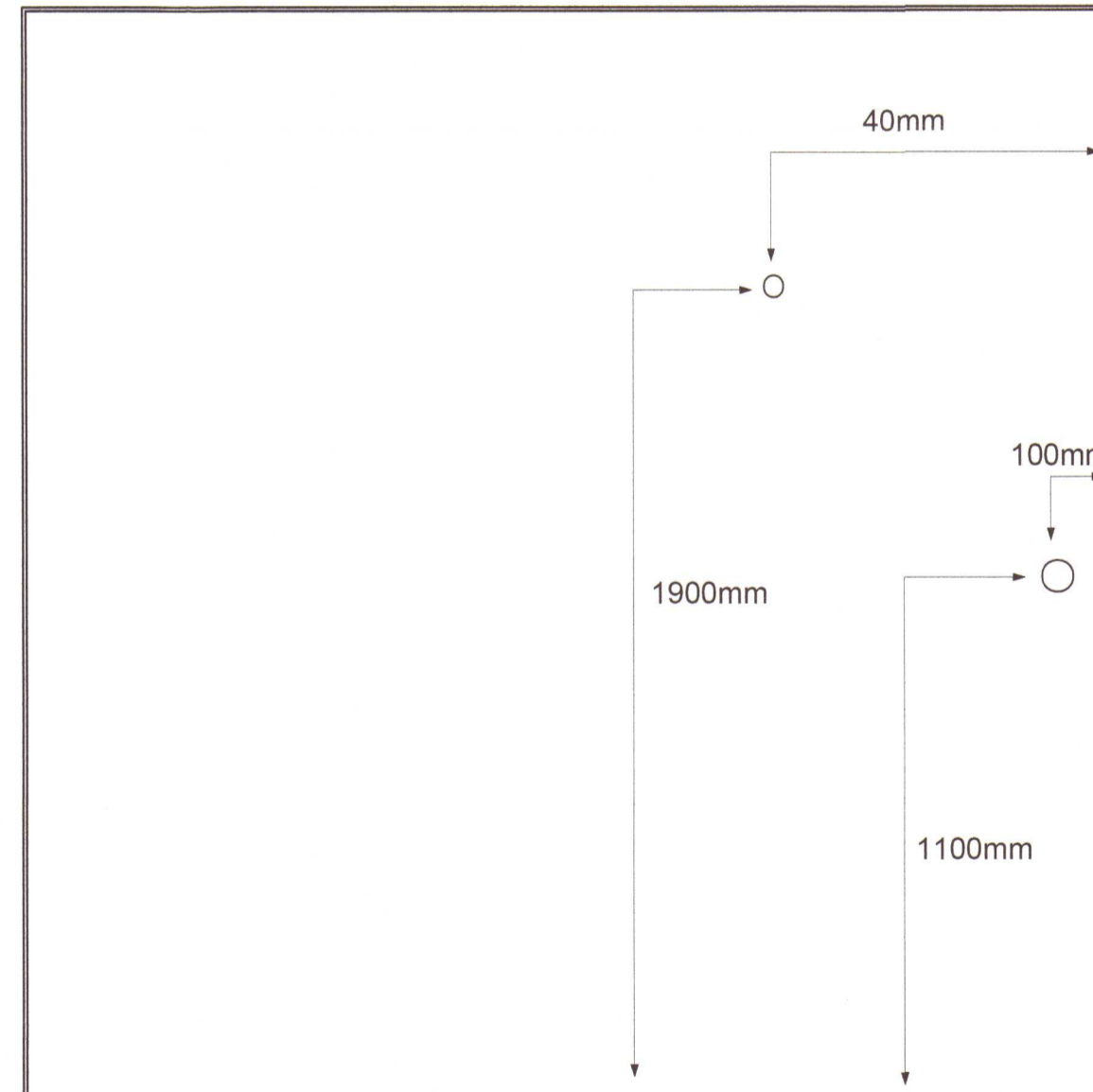


Wall.A4



Circulating pump and temperature control into the wall where the floor heating box is Grounding of the floor heating box

Wall.A5



Raflagnþjónusta Selfoss ehf. Gagnheiði 5. 800 Selfoss Símar 894-5408 / 899-5408	
Dags: 14-05-2019	Staður: Melurálandi Einholts 1. Ferðaþjónusta húsið 801 Selfoss.
Hönnuður Raflagnateikningar: Svein Eirsson	Hönnuður Raflagnateikningar: Sveinn Eliasson Kt 2808723189.
Teikning: Staðsetning raflagnaefni. 1	Eigandi
Breitt	Kvarði