

ALMENNAR REGLUR UM BURÐARVIRKI

ÁLAGSFORSENDUR

Álagsforsendur ákvarðast af Evrópustaðli, FS ENV og þjóðarskjali staðlaráðs Íslands.

NOTÁLAG:
Notálag er í samræmi við FS ENV 1991-1:1994 og FS ENV 1991-2-1:1995.

GRUNDUN:
Grundun reiknast samkvæmt FS ENV 1997-1:1994 Mesta álag frá sökklum er: 0,20 MN/m² eða 2,0 kg/cm².

VINDÁLAG:
Vindálag reiknast samkvæmt FS ENV 1991-2-4:1995 Grunnigildi vindhraða 36,0 m/s sem gerir 1,47 kN/m² með tilheyrandi formstuðlum.

SNJÓÁLAG:
Snjóálag reiknast samkvæmt FS ENV 1991-2-3:1995 Grunnigildi snjóálags er 2,1 kN/m² sem gerir 1 kN/m² með tilheyrandi formstuðlum. Svæði 1.

JARÐSKJÁLFTAÁLAG:
Jarðskjálftaálag reiknast samkvæmt FS ENV 1998-1-1:1994. Hönnunarhröðun er 0,3g.

HÆÐARKERFI OG MÁL
Hæðartölur eru í metrum í hæðarkerfi öll önnur ónefnd mál eru í millimetrum.

Tákn

- K. 26.55 Táknar hæðarkóta á sniðmynd
- 22.1 Táknar hæðarkóta á grunnmynd
- Táknar steypuskil.
- H201 Táknar hnitapunkt.
- 200 Táknar þykkt veggjar eða plötú.
- A Sniðtákn. Snið A
- Texti Skýringartákn við sniðmyndir. Mkv. xxx Snið/dæll A, sýnt á blaði nr.9
- B Sniðtákn. Snið B, sýnt á blaði 07
- B Sniðtákn. Snið B eru tekin á blöðum 04 og 05, sýnt á blaði 07
- Endanlegt yfirborð
- Núverandi yfirborð
- Áætlað klapparyfirborð

GRUNDUN

GRUNDUN UNDIR SÖKKLA

Undirstöðujarðvegur er frostfrír. Grundað er á óhreyfðan pakkaðan sand. Laust yfirborð í sökklustæði skal þjappa vel með vibrósléða áður en framkvæmdir hefjast.

FYLING INN Í SÖKKLA OG UTAN MED SÖKKLUM

Fylling sé úr frostfríu efni, sandur, bögglaberg eða sambærilegt efni. Þjappa skal fyllinguna með 100 kg vibróplötu í 20 cm lögum 4 umferðir hvert lag. Við þjöppun má hæðarmunur fyllingar sitt hvoru megin við veggj ekkí vera meiri en 500 mm. Undir einangrun skal setja 50 mm jöfnunarlög.

BENDISTÁL

BENDISTÁL merkt K KAMBSTÁL og skal vera B500C skv. NS 3576-3. d táknar þvermál bendistangar.

SKILGREININGAR OG TÁKN

Bendistál er táknad á eftirfarandi hátt. Slétt stál merkt R8, R10 o.s.frv. Kambstál merkt K8, K10, K12, K16, K20, K22, K25 og K32 á teikningum. Tölur tákna þvermál járnanna í mm. Allt kambstál sem á að beygja skal vera suðuhaft og er því ekkí sérmerkt.

Tákn

- 11 K10 c 200-1800 Fjöldi - stærð - millibili - lengd
- Bending við neðri brún plötú eða fjærhlö veggjar.
- Bending við efri brún plötú eða nærhlö veggjar.
- Jármendar.
- Að K10 járn leggjst með 32cm millibili yfir það svæði sem granna stríkið spannar.
- Að hér beygist annað hvert járn í efri brún plötú.
- Bending beygd upp miðað við teiknaðan flöt.
- Bending beygd niður miðað við teiknaðan flöt.
- Bending í sömu átt og pílun sýnir liggja næst yfirborði.
- Dreififilna.
- c xxx fjarlægð milli járna miðja í miðju.
- c/c xxx fjarlægð milli járna í neti miðja í miðju, lóðrétt og lárétt.

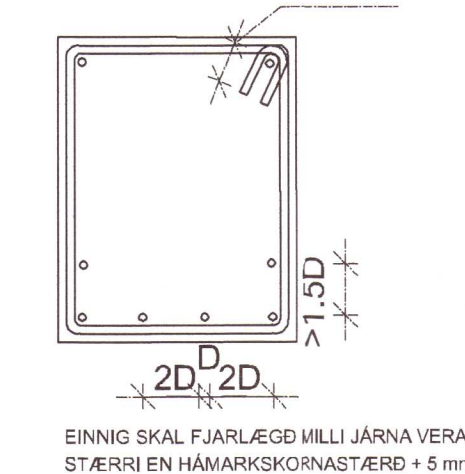
STEYPUHULA YFIR JÁRNUM

SKAL VERA EINS OG EFTIRFARANDI TAFLA SÝNIR:

BYGGINGARHLUTAR ADSTÆÐUR	STEYPUHULA NEMA SÉRTEIKNING SÝNI ANNAD.		
	PLÖTUR mm	VEGGIR mm	BITAR OG STODIR mm
INNANHUSS OG ÞAR SEM EINANGRAD ER AD UTAN	20	20	20
UTANHUSS OG Á STODUM ÞAR SEM RAKI ER MIKKILL	30	30	30
VEGGIR AD FYLLINGU OG UNDIRSTÖÐUR UNDIR GRUNNVATNI	50	50	-
EF STEYPT ER PLATA Á EINANGRUN YFIR FYLLINGU	30	30	-
EF STEYPT ER BEINT Á FYLLINGU	70	70	-

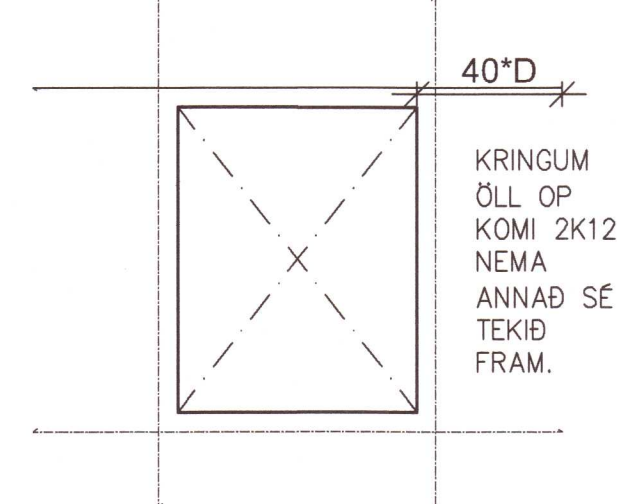
Steypuhula á burðarjárn skal þó hvergi vera minni en 15d.

LÁMARKSFJARLÆGD MILLI BURÐARJÁRNA Í BITUM



ÉRINN SKAL FJARLÆGD MILLI JÁRNA VERA
STÆRRI EN HÁMARKSKORNASTÆRÐ + 5 mm

OP Í VEGGI



KRINGUM
ÖLL OP
KOMI 2K12
NEMA
ANNAD SÉ
TEKIÐ
FRAM.

MEÐ OPUM Í PLÖTUM SKAL SETJA SAMAN MAGN OG KLIPPT ER Í BURTU.
ÖLL JÁRN GANGI ÁFRAM Í GEGNUM STEYPUKIL A.M.K JAFN LANDT OG 40D.

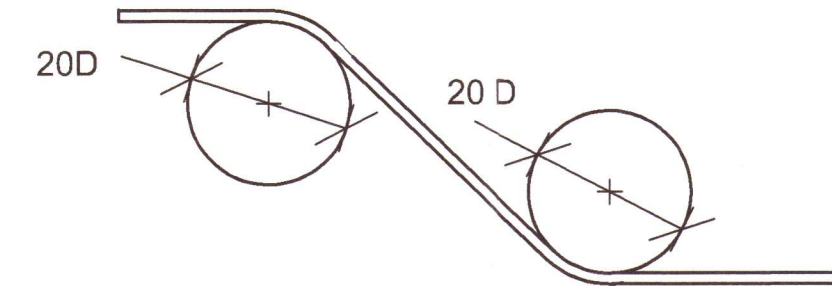
Skeytilengdir steypustyrktarstáls:

Lágmarkskeytilengdir bendistáls eru skv. eftirfarandi töflu:

Þvermál stangar mm	8	10	12	16	20	25
Skeytilengd í mm ef skeytingar < 30% í sniði	400	500	600	800	1000	1250
Skeytilengd í mm ef skeytingar > 30% í sniði	560	700	840	1120	1400	1750

Beyging steypustyrktarstáls:

SKEYTILENGD járna í plötum sé ekkí minni en 40D, þvermál járnns, nema annað sé sýnt á teikningu. Beygjukifa fyrir uppbyggju á langjárnnum, í bitum, súlum, plötum og í gerð króka og haka á langjárnnum skal vera eins og sýnt er hér að neðan.

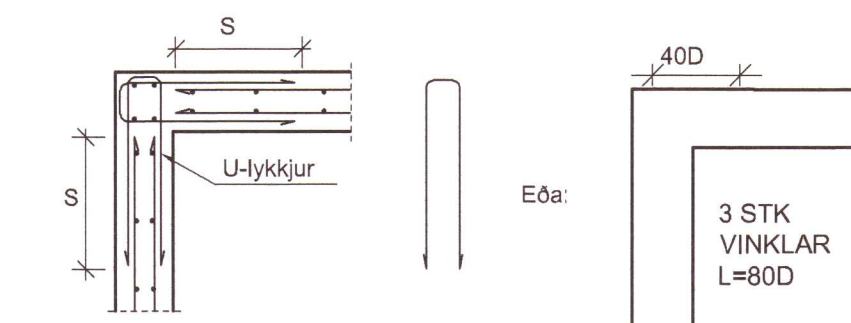


Beygjukifa fyrir lykkjur skal að jafnaði hafa þvermál sem er ekkí minna en eftirfarandi tafla segir til um. beygjuþvermál má þó aðrei vera minni en þau gildi sem framleiðendur taka ábyrgð á.

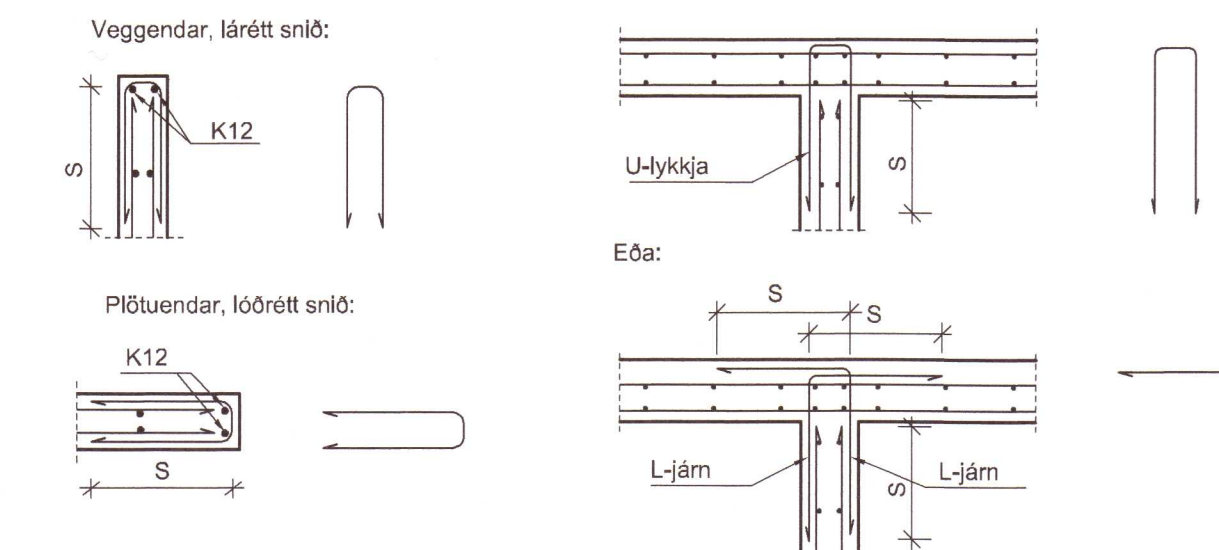
ÞVERMÁL STANGAR mm	STÁLTEGUND		
	SLÉTT STÁL D mm	KAMBSTÁL D mm	TENTORSTÁL D mm
4,5,6	24	24	24
7,8,9	24	32	48
10	24	48	48
12	24	64	128
16	24	128	128

Járnbending sökkla, veggja og platna:

Hornbending sökkla og veggja, lárétt snið



T-tenging sökkla og veggja, lárétt snið



S=Skeytilengd, U-lykkjur og L-járn skulu vera með sama þvermál og innbyrðis fjarlægð og aðaljárnin. Lárétt járn í sökklum og veggjum skulu vera næst ytri brún og skulu lóðréttu járnin vera fyrir innan láréttu járnin.

STÁLVIKRI

STÁLGÆÐI

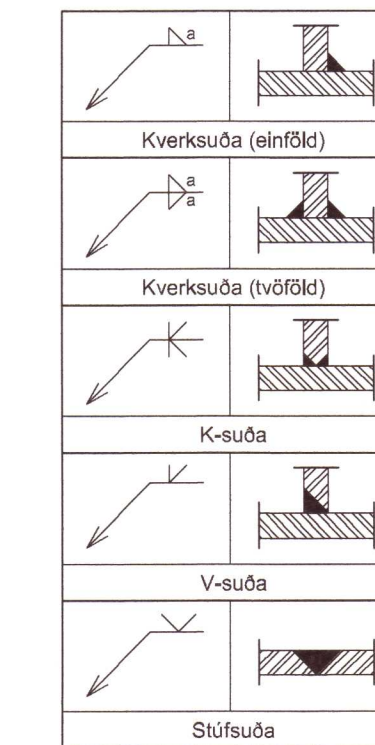
Allt efni og vinna skal vera í samræmi við IST og ENV staða. Stál skal uppfylla a.m.k. styrkleika og flokkunarkröfu S235JR/G2 skv. IST EN 10025:1990 + A1:1993. Boltar og rær skulu vera í gæðaflokki 8.8 skv. DIN ISO 898, Teil 1. Allt stál skal grunna með ryðvammálmningu nema annað sé tekið fram.

FESTINGAR

Alla vinnu við múrbolta skal vanda sérstaklega. Bördýpt skal vera 20mm dýpri en lengd boltans í steypunni. Holuna skal hreinsa og blása áður en boltinn er settur í. Lágmarks bil milli bolta í festingum er eftirfarandi:
almennt er innbyrðis fjarlægð milli bolta min 3d.
fjarlægð milli bolta 3d við enda undir álagi.
fjarlægð milli bolta 2d ef endi er ekkí undir álagi.
fjarlægð milli bolta 3d við kant undir álagi.
fjarlægð milli bolta 1,5d ef kantur er ekkí undir álagi.

SUDUTÁKN OG SUDUVINNA

Sudumenn skulu hafa hæfnisvottorð skv. IST EN 287-1:1992 Allar suður skulu uppfylla flokk C skv. IST EN 25817:1992 Minnsta leyfilega kverksuða er 4mm. Suduflitð skal vera a.m.k. jafn gott þess efnis sem verið er að sjóða saman, bæði hvað varðar styrk og seigju.



FESTINGAR

Bil milli festipunkta í festingum sjá töflu hér að neðan. Alla vinnu við múrbolta skal vanda sérstaklega. Bördýpt skal vera 20 mm dýpri en lengd boltans í steypunni. Holuna skal blása og hreinsa áður en boltinn er settur í. Múrbolti: M12-150/90 merkir 150 mm langur bolti, festilengd er 90 mm. Fylgja skal fyrirmælum framleiðanda við uppsetningu á boltum, múrboltum, festijárnnum og öðru viðkomandi. N táknar venjulegan ferhyndan saum, K táknar kambsaum.

LÁGMARKS BIL MILLI FESTIPUNKTA Í FESTINGA

	I VAKTARSTEFNI				HORNRETTI A VAKTARSTEFNI			
	Þrygðis	Endi undir álagi	Endi án álags	Stöð	Þrygðis	Kantur undir álagi	Kantur án álags	Stöð
Naglar	10d	15d	10d	5d	10d	10d	5d	5d
Boltar	7d	7d	4d	2d	4d	4d	2d	2d
Stærur	7d	7d	4d	2d	4d	4d	2d	2d

20202024

Dags.	Breytingar	Nr.	Nafn
 meter teiknistofa ehf Suðurlandsbraut 30, 108 Reykjavík Gætt: 770004 meter@meter.is, www.meter.is ÁRITUN SAMRÁÐINGARHÖNDLUNAR:			
BREKKUHEIDI 114 - SUMARHÚS			
SKÝRINGAR			
TÖLUSKRA	HANNAÐ	TEKNAÐ/YFIRFARIÐ	VIÐFANGSEFNI
817-806-BREKKUHEIDI 114	FÓ	FO	SKÝRINGAR
SAMMYKKT	FÁB&G	ÚTGAFA-BLAÐAST.	BLAÐ NR.
Fóltsson	2303552459	817-B01	1
DAGS.	TEKNING NR.	MKV.	VERK NR.
02.07.2020	817		