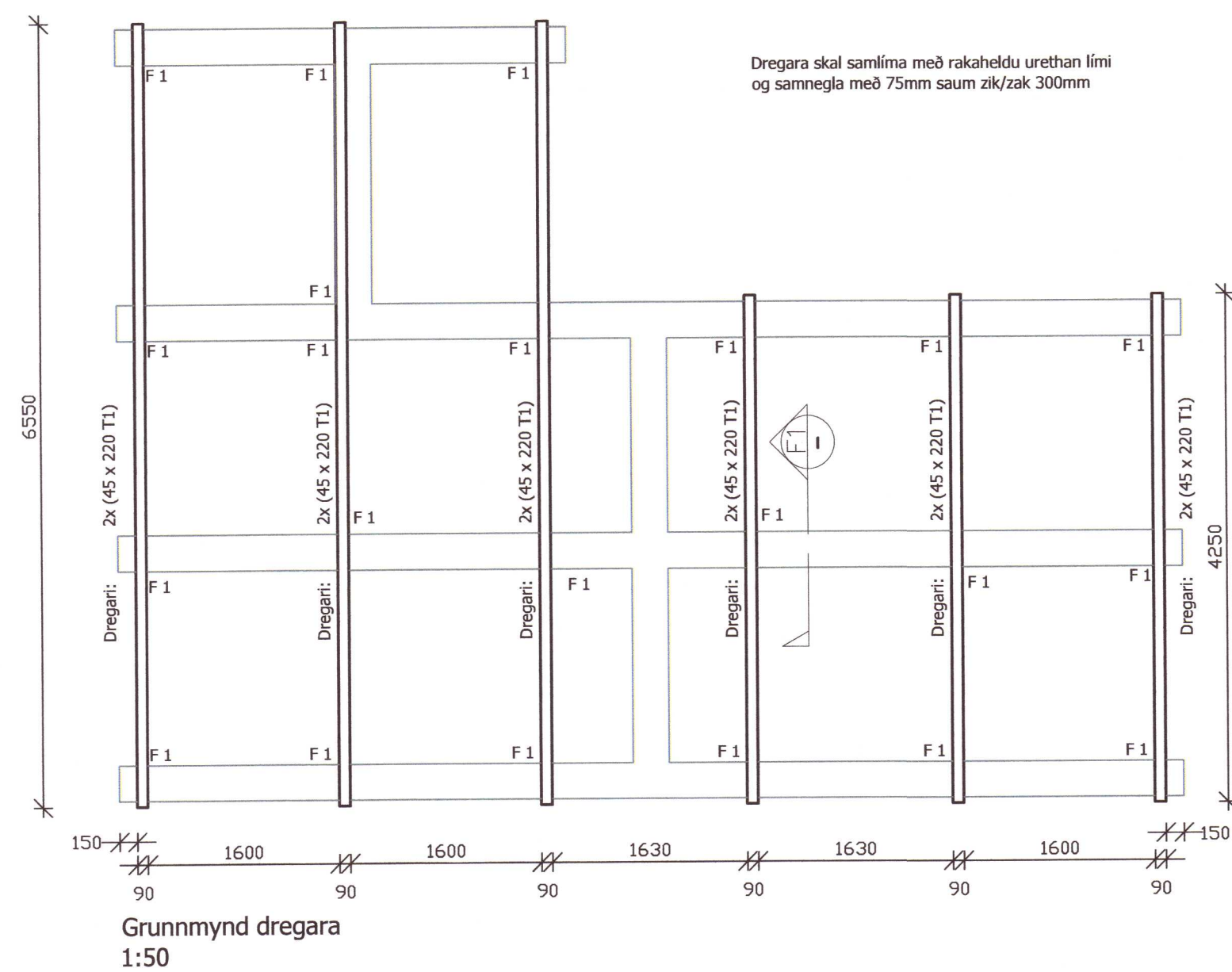
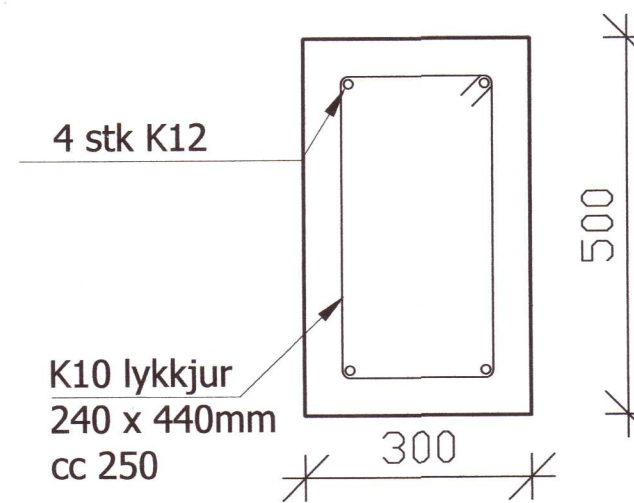


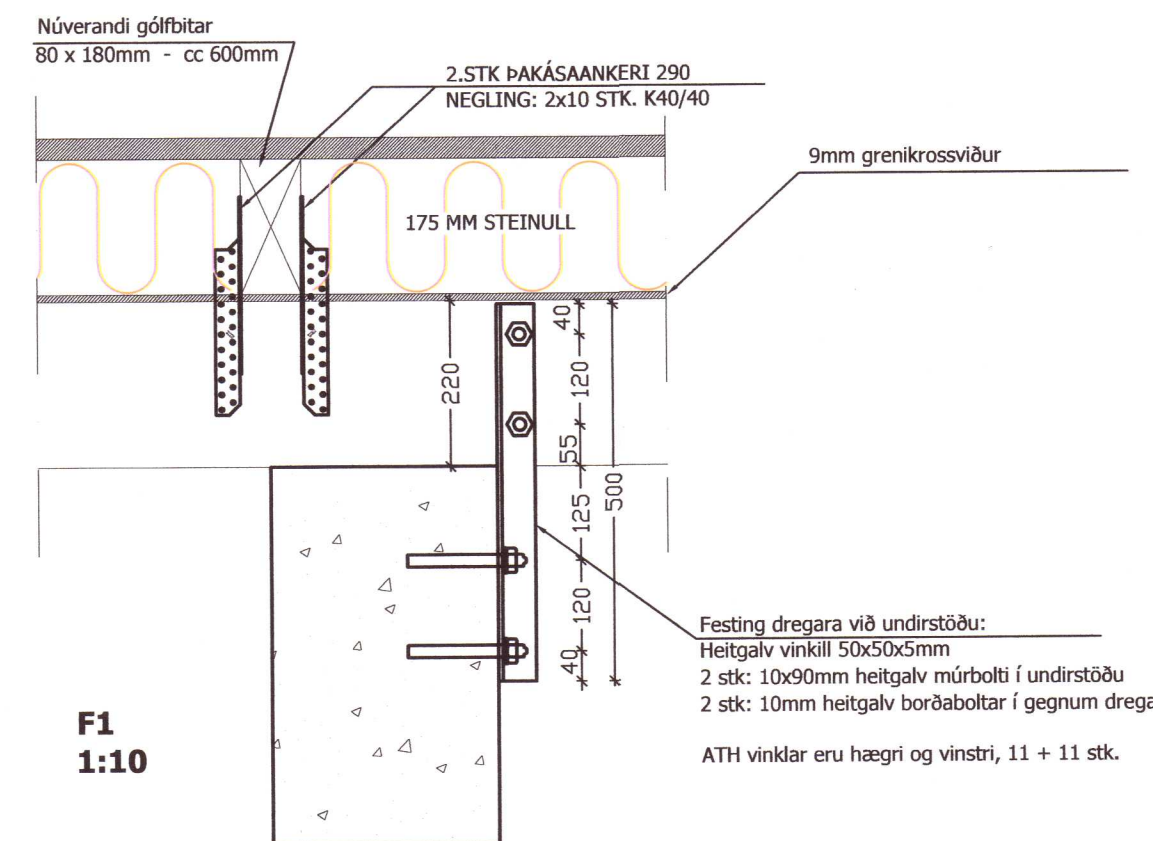
Grunnmynd undirstöður (12,4 tonn / 5,4m³)
1:50



Grunnmynd dregara
1:50



U1
1:10



F1
1:10

Festing dregara við undirstöðu:
Heitgalv vinkill 50x50x5mm
2 stk: 10x90mm heitgalv múrbolti í undirstöðu
2 stk: 10mm heitgalv borðboltar í gegnum dregara
ATH vinklar eru hægri og vinstri, 11 + 11 stk.

Umhverfis- og tæknisvið Uppsveita
Yfirfarið
18. sep. 2020
Dauðs
Byggingarfulltrúi

SKÝRINGAR

Steypa í undirstöðum skal vera C-25
Steypuhúla minnst 30mm í undirstöðum

Steypustyrktarjár Ks.50 merkt sem K á teikningum
Beyging kamstáls skal vera með lágmark 50mm beygjuksífu
Lágmarks skeytilengd járna 600mm

Öll mál skal sannreyna á staðnum og á teikningum aðalhönnuðar.

Undirstöður standa á þjappaðri grúsarfyllingu, mesta álag er 3.kg/cm²
e2<80mp. e2/e1 < 2,2

Fylla skal að undirstöðum með grúsarfyllingu.

Öll efnisgæði og vinna skal vera í samræmi við gildandi reglugerð og staðla

20202043

SKÝRINGAR

Límtré skal vera L40
Burðarviður skal vera T1 eða betra
Krossviður skal vera minnst 5 laga grenikrossviður (wbp) límdur með rakapólun lími (9mm utaná útveggjagrindur)
Negling á krossvið með 28/50 kamsaumi eða byssusaumi cc 100mm.

Rakastig í timbri við uppsetningu skal ekki vera hærra en 15%

Timbur utanhúss innsteypt eða boltað á stein skal fúavarið með tveim umferðum af viðurkenndu fúavarnarefni
Þar sem timbur leggst að steinsteypu skal setja tjörupappa milli steins og trés.

Allar festingar skulu vera að lágmarki galvanhúðaðar

Negling borðklæðningar 25x150mm sjá almennt skýringarblað 200

Tvöfaldir samnegljar veggstoðir
Negling 2.stk. 4"galv c/c 400

Lausholt í veggjagrindum stikkneglist með 2.stk 4" galv í horn enda.

Öll mál skal sannreyna á staðnum áður en smíði hefst.

BAULURIMI 39, GRÍMSNES & GRAFNINGSHREPPUR

Burðarvirki
FRÍSTUNDAHÚS

TEIÐING NR.
201

GRUNNMYND UNDIRSTÖÐUR OG DEILI
GRUNNMYND DREGARAR OG DEILI

VERK NR.	HANNAÐ:	TEIÐING:	YRFARÐI:	DAÐI:
20-001	JFM	JFM		25.06.2020

ÁRITUN AÐALHÖNNUÐAR:
Jón Fríðrik Matthíasson

JÓN FRÍÐRIK MATTHÍASSON 021171-5069

ÁRITUN HÖNNUÐAR:
Birgir Leo

BIRGIR LEO ÓLAFSSON Kt: 220270-5179
BYGGINGARTÆKNIFRÆÐINGUR BSc Sími: 899-8180