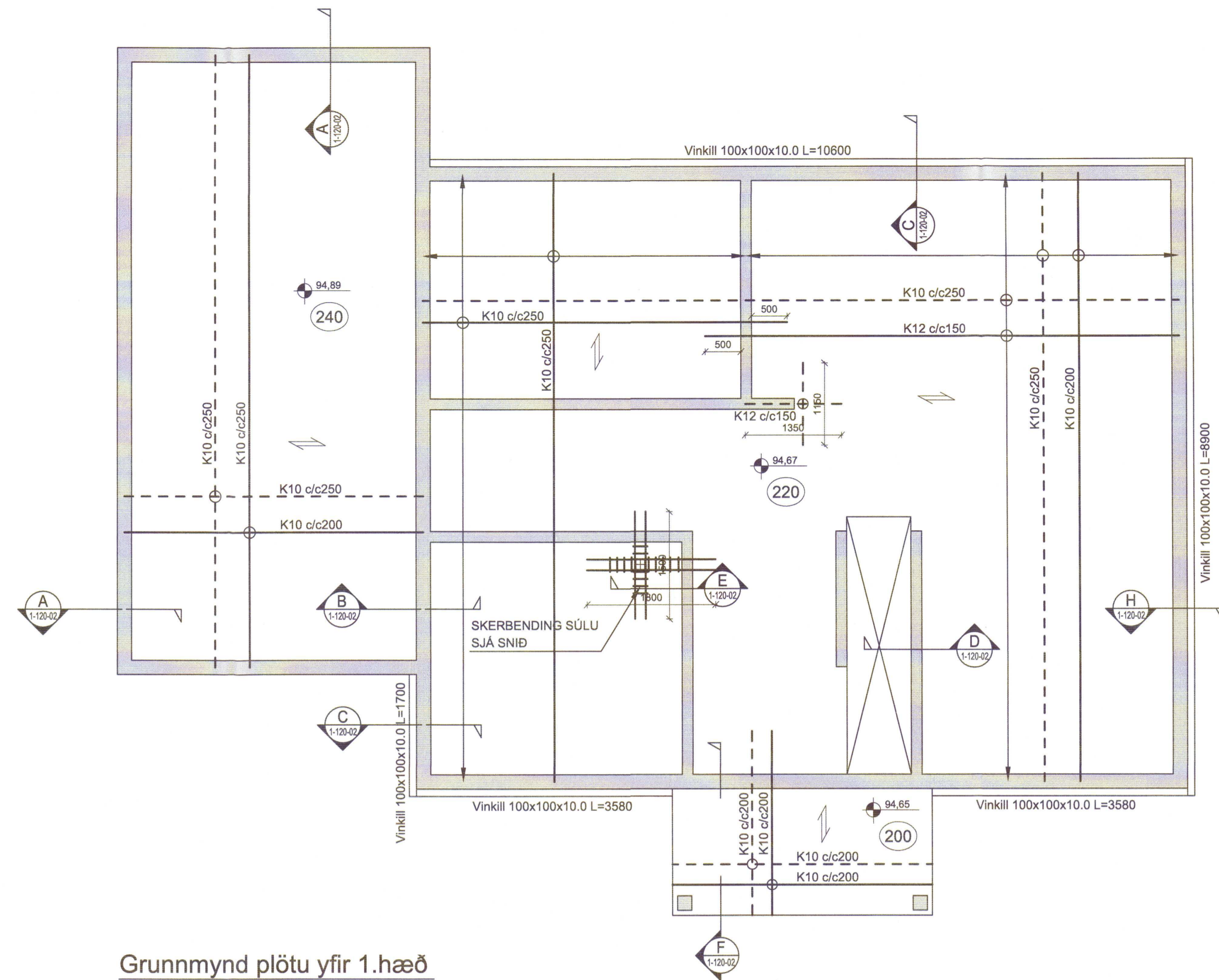


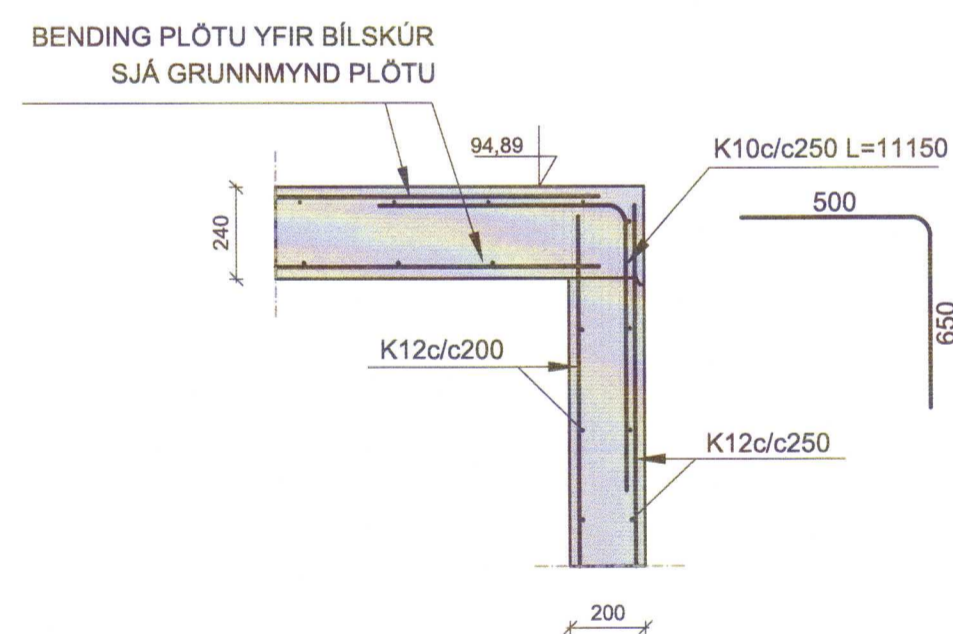
Grunnmynd veggja 1.hæð

M 1:50



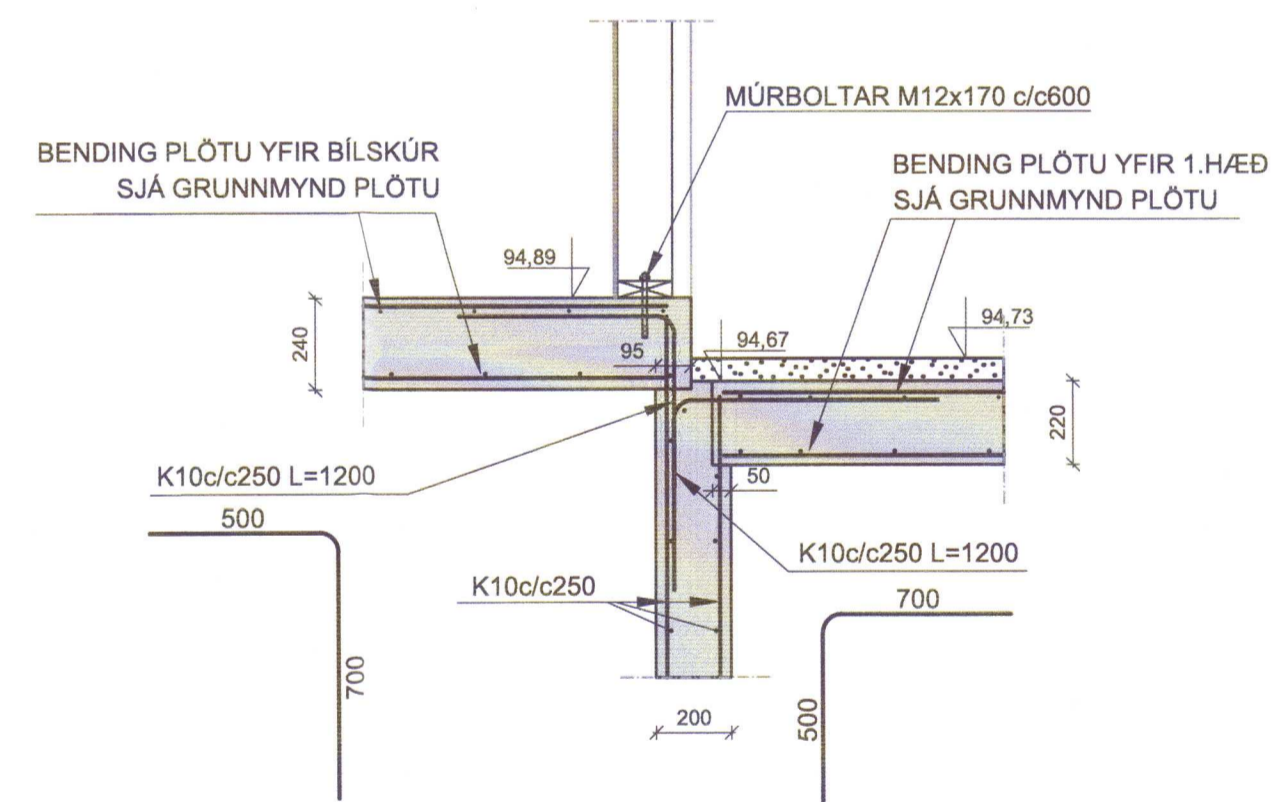
Grunnmynd plötu yfir 1.hæð

M 1:50



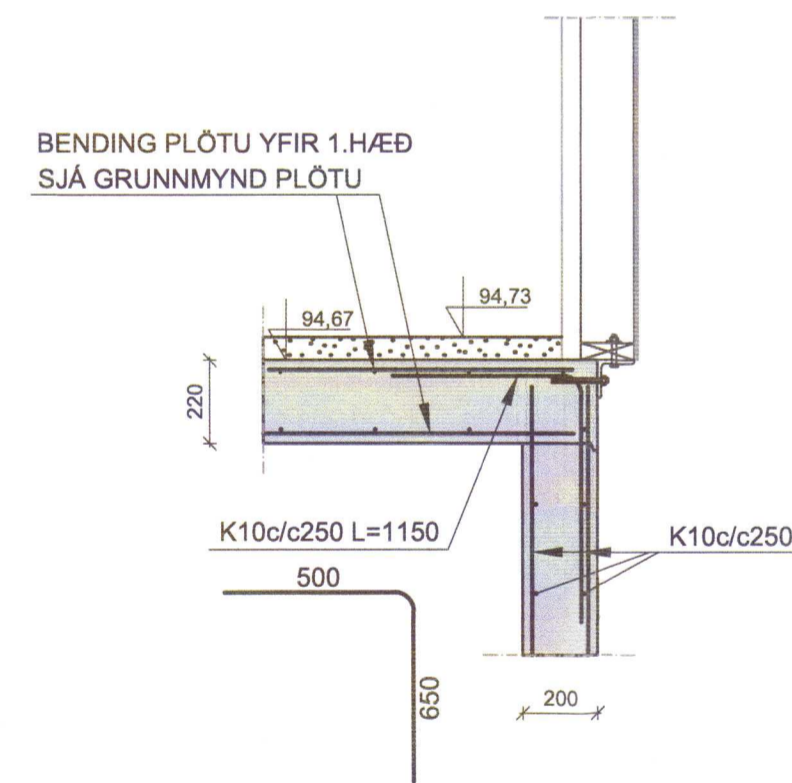
A Snið

M 1:20



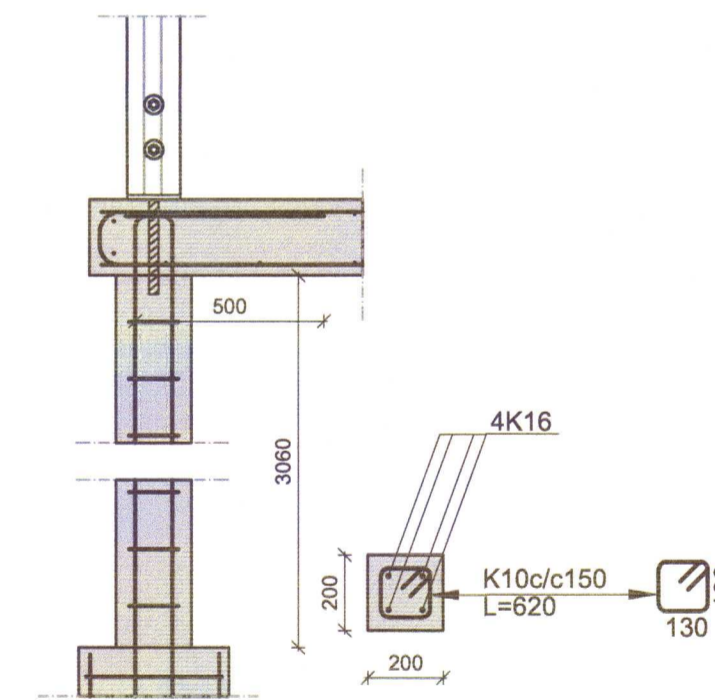
B Snið

M 1:20



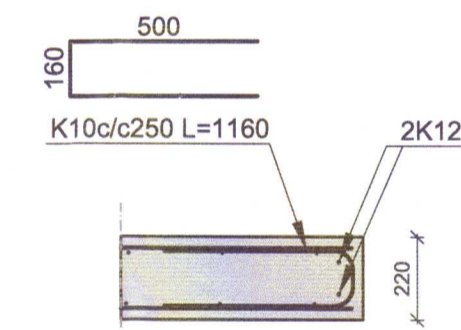
C Snið

M 1:20



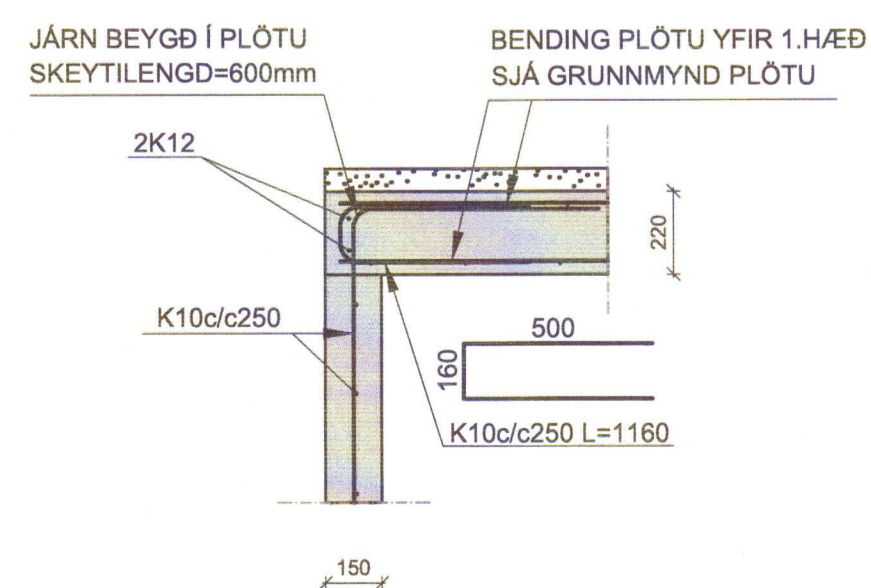
S1 Súla undir svölum

M 1:20



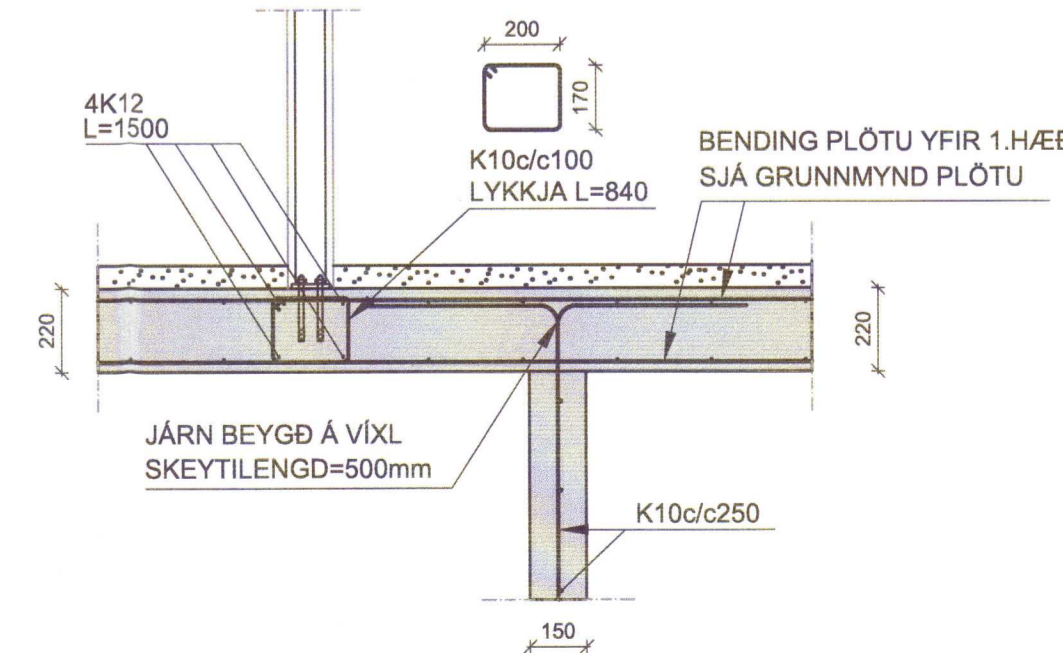
- Snið - Frágangur við op

M 1:20



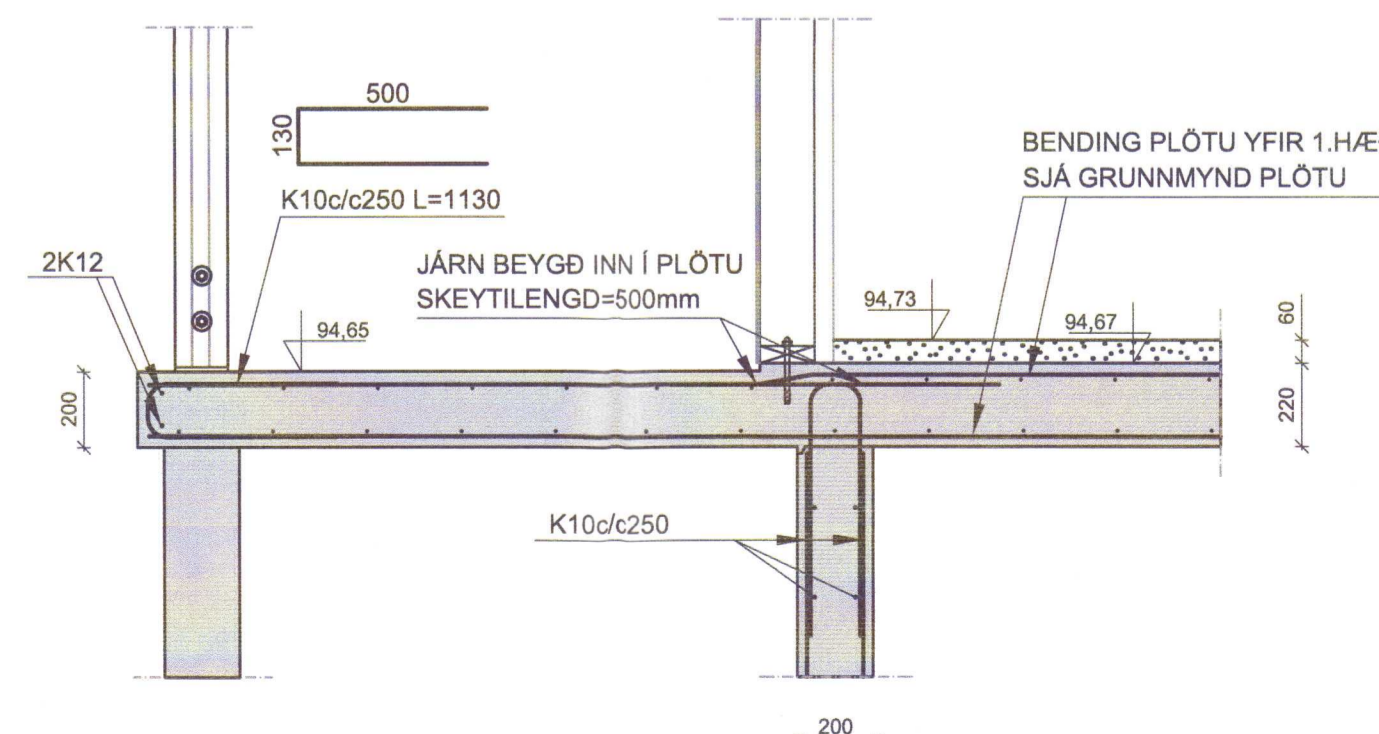
D Snið

M 1:20



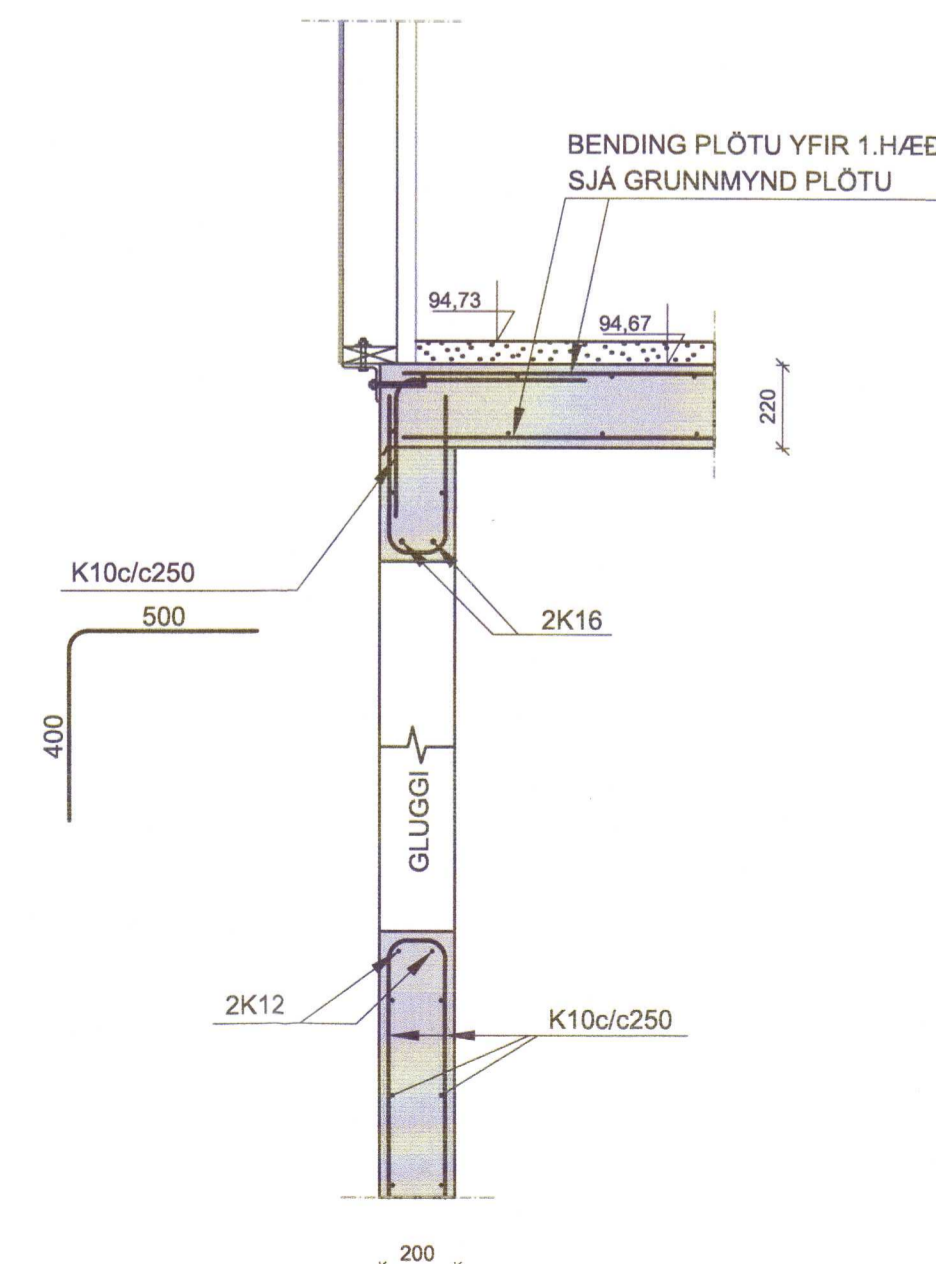
E Snið

M 1:20



F Snið

M 1:20



H Snið

M 1:20