

VERKLÝSINGAR FYRIR HITALAGNIR

EFNISVAL:

PUNNVEGGJA STÁLLAGNIR:

- Lagnir úr svörtu þunnveggjuðu stáli eru eftir DIN 2394

SNITTADAR STÁLLAGNIR:

- Pipur eru svartar meðal sveart heildregnar stálpipur samkvæmt ÍST EN10255 MEDIUM

EINANGRUNBYKKTIR

- Hitalagnir skal einangra með glerullarhólkum eins og hér segir:

| Pípuþvermál | Þykkt einangrunar |
|--------------|-------------------|
| DN10 - DN20 | 20 mm |
| DN25 - DN32 | 30 mm |
| DN40 - DN100 | =þvermál pípu |

- Einangrunarhólkur skulu vera glerullarhólkur af víðurkenndri gerð, ysta lag einangrunar skal vera ályfirborð sem er styrkt með glertréfum.

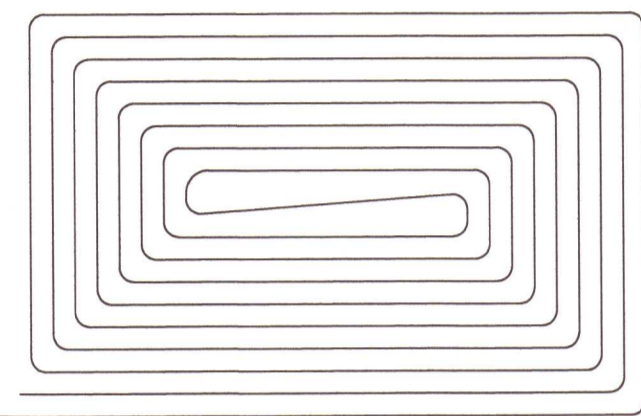
PLASTLAGNIR:

- Plastlagnir eru PEX-lagnir í rör í rör með súrefniskápu og skulu þola 70°C við 6 bar í 50 ár.

GÓLFHITALAGNIR:

- Pipur skulu vera PEX, alþex eða PE-RT súrefniskápu og þola 60°C við 6 bar í 50 ár

Gólfhitaslaufur skal almennt leggja eins og mynd sýnir:



SKOLUN HITLAGNA OG JAFNVÆGISSTILLING:

-Skola skal hitalagnir samkvæmt staðlinum ÍST EN14336 áður en það er jafnvægisstillt
-Jafnvægisstillta skal hitakerfi samkvæmt staðlinum ÍST EN14336

ÞRÝSTIPRÓFUN - STÁLLAGNIR

-Þrýstiprófun fer fram eftir staðlinum ÍST EN14336
-Þrýstiprófa skal með vatni og 9 bara vatnsþrýsting og skal hann standa í 2 klst -ganga skal á öll samskeyti og kanna leka og tappa af lofti á kerfi
-ef sérstakar aðstaður liggja fyrir má þrýstiprófa með þrýstiklofti (köfnunarefni)
-gasþrýstingur skal ekki vera hærra en 0,5bar
-eftir að gasþrýstingur hefur settur á og líðnar eru meira en 10 mínútur skal ganga á samskeyti með sápuvatni til að kanna leka.
-verktaki skal fylla út skýrslu um prófun eftir ÍST EN14336.

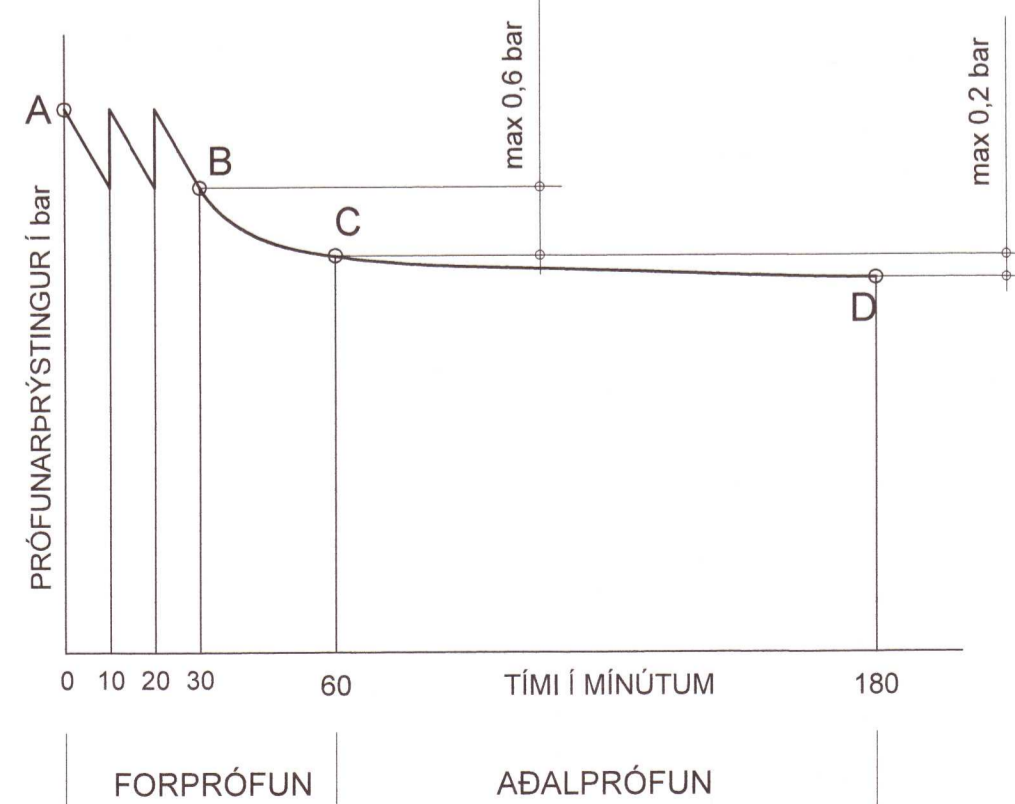
ÞRÝSTIPRÓFUN - PLASTLAGNIR

Forprófun:

- Ef kostur er skal mælibúnaður vera staðsettur á lægsta stað kerfisins. Fylla skal lagnir með vatni, passa vel að ekkert loft sé á kerfinu og að það sé ekki tengt veitu. Láta vatn ná umhverfshita, auka þrýsting á kerfinu upp í 1,5 x notkunarþrýsting [a] og bíða í 10 mín. Auka þrýsting í 1,5 x notkunarþrýsting og aftur eftir 20 mín.
Skrá þrýsting eftir 30 mín [b] og aftur eftir 60 mín [c] og má þrýstingurinn ekki hafa fallið meira en 0,6 bar á þeim tíma. Forprófi telst vera lokið með fullhægjandi árangri ef enginn leki kemur fram og þrýstingsfall síðustu 30 mínútna er ekki yfir 0,6 bar. [c]

Aðalprófun:

- Aðalprófun skal fara fram í beinu framhaldi af forprófun og tímallengd þess er um 2 klst. prófþrýstingur eftir forprófi á tímipunkti [c] skal skrásettur. Aðalprófi telst lokið með fullhægjandi árangri ef prófunarþrýstingur fellur ekki meira en 0,2 bar [d] frá byrjunarþrýstingi prófsins og ef engir lekar koma fram. Ef þrýstingur fellur meira en 0,2bar meðan á prófi stendur verður að endurtaka allt aðalprófið aftur.



VERKLÝSINGAR FYRIR NEYSLUVATNSLAGNIR

PEX LAGNIR:

- Pipur skulu vera PEX lagnir rör í rör kerfi
- Pipur þarf ekki að einangra
- Pipur fyrir kaldavatn skal staðsetja undir einangrun botnplötu til að tryggja kaldaða vatn
- Tengilagnir að þrifatækjum skulu vera Ø15 nema annað sé tekið fram
- Frágangur lagna skal vera í samræmi við gildandi staðla og reglugerðir.
- Pipur skulu þola a.m.k. 70°C við 10 bar miðað við stöðugt álag í 50 ár

RYÐFRÍAR LAGNIR

- Neysluvatnslagnir eru ryðfrjár pipur BS316 S16 stálægð, gerðar fyrir þrýstingum
- Pipur skulu hafa hlotið samþykki Nýsköpunarmiðstöðvar Íslands

ALPEX LAGNIR

- AL-plast "multi-layer" pipur sem hafa hlotið samþykki Nýsköpunarmiðstöðvar Íslands.
- Pipur skal einangra með 20mm hólkum úr óbrennanlegu efni.
- Mesta fjarlægð milli pípuupphengja má vera 1,2-1,5 m, eftir stærð pípu.
- Tengilagnir að þrifatækjum skulu vera Ø16 nema annað sé tekið fram.
- Frágangur lagna skal vera í samræmi við gildandi staðla og reglugerðir
- Pipur skulu þola a.m.k. 70°C við 10 bar í 0 ár
- Tengistykki skulu vera víðurkennd af framleiðanda röra
- Verkfærni til samsetninga skulu vera víðurkennd af framleiðanda röra
- Allar lagnir skal þrýstiprófa skv. sérstakti verklýsingu

PPr PLASTLAGNIR

- Pipur skulu vera PP-R plastlagnir með styrktarlagi (MF) sem minnkar þennslu
- Pipur skulu þola a.m.k. 60°C við 10 bar miðað við stöðugt álag í 50 ár
- Tengilagnir að þrifatækjum skulu vera Ø20 nema annað sé tekið fram
- Frágangur lagna skal vera í samræmi við gildandi staðla og reglugerðir
- Allt lagnaefni skal hafa hlotið samþykki Nýsköpunarmiðstöð Íslands
- Setja skal brunahólka á pipur sem eru 32mm og stærri þegar þær rjúfa brunahólf

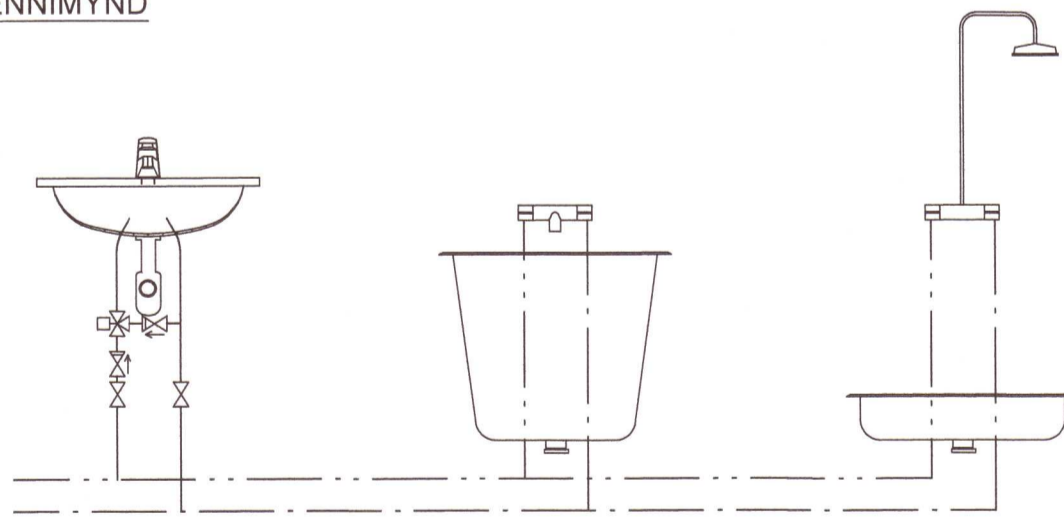
RÁÐLAGÐUR HÁMARKSHITI

Ráðlagður hámarkshiti á heitu neysluvatni að handlaugum, sturtum og bóðum er 41°C nema gerð sé krafa um lægra hitastig.

KRÖFUR UM HÁMARKSHITASTIG NEYSLUVATNS Á TÖPPUNARSTAÐIR

| Vatnshiti | Krafa - heimild | Tegund byggingar | Töppunarstaðir |
|-----------|---|---|----------------------|
| 65°C | Byggingarreglugerð ÍST 67:2003, DS439:2000 | Íbúðarhúsnæði | Allir töppunarstaðir |
| 55°C | Reglugerð um hollustuhætti á sund og baðstöðum 457:1998 | Sund og baðstaðir | Laugar og sturtur |
| 43°C | Reglugerð um hollustuhætti 941:2002 | Skólar og kennslustaðir Heilsuræktar- og íþróttastöðvar Íþróttahús Samkomustaðir Gististaðir Heilbrigðis og meðferðarstofnanir | Handlaugar og bóð |
| 38°C | Reglugerð um hollustuhætti 941:2002 | Leikskólar Sérstök hjúkrunnarymi | Allir töppunarstaðir |

KENNIMYND



Við handlaug skal setja blandara á heitavatnið sem stillist á 41°C, nema gerð sé krafa um lægra hitastig.
Á baðkar og sturtu skal setja hitastýrð blöndunartæki með 38°C hitaöryggi.

VERKLÝSING FYRIR FRÁVEITULAGNIR

LAGNIR Í JÖRD:

- Skoplagirir í jörð eru PVC pipur SN4 nema annars sé getið á teikningu.
- Regnvatns- og jarðvatnslagnir í jörð eru PVC rör SN4 nema annars sé getið á teikningu.
- Tengistykki skulu vera af sömu gerð og pipur.
- Allar ónefndar lagnir eru Ø100 með minnst 20% halla.
- Þar sem lagn fer gegnum sökkul skal setja styrktarhólk utan um lögnina af næstu rörtærð fyrir ofan.
- Uppgefnir kótar eru rennisslókótar.
- Frágangur lagna skal vera í samræmi við gildandi staðla og reglugerðir.
- Lagnir og tengistykki skulu hafa hlotið samþykki Nýsköpunarmiðstöðvar Íslands.

LAGNIR INNANHÚSS:

- Pipur og tengistykki eru úr PP-plasti.
- Lagnir skulu hafa a.m.k. 50% halla nema annað sé tekið fram.
- Festingar lagna skulu vera með hljóðdempanði gúmmíi.
- Mesta fjarlægð milli upphengja er:

| Nafnmál | Löðrétt (m) | Lárétt (m) |
|---------|-------------|------------|
| 32-50 | 1,0 | 0,5 |
| 75 | 1,5 | 1,0 |
| 100 | 2,5 | 1,0 |

- Frágangur lagna skal vera í samræmi við gildandi staðla og reglugerðir.
- Allt lagnaefni skal hafa hlotið samþykki af Nýsköpunarmiðstöðvar Íslands.

Að einstökum tækjum skulu stærðir frænnisslagna vera:

- HL = Ø40mm
- EV = Ø50mm
- ÞV = Ø50mm
- SV = Ø50mm
- RV = Ø50mm
- BK = Ø50mm
- VS = Ø110mm
- GNG = Ø50mm

VERKLÝSING FYRIR SNJÓBRÆÐSLU Í JÖRÐU

Pipur í snjóbræðslulaufum skulu vera plastpipur. Pipurnar þurfa að þola a.m.k. 4 bar innri þrýsting við 50°C miðað við 50 ára endingartíma miðað við 1,25 öryggisstuðul. Slaufurnar skal leggja án samskeyti. Til þess að halda réttu fjarlægð milli pípa, 250 mm miðu í miðju, skal verktaki nota fjarlægðarklemmur úr plasti með minnst eins metra millibili og á tveim stöðum á hverri u-beygju.

VERKLÝSING FYRIR KÆLIVATNSLAGNIR

- Pipur skulu vera PP-R plastlagnir
- Pipur skulu þola a.m.k. 60°C við 10 bar miðað við stöðugt álag í 50 ár
- Frágangur lagna skal vera í samræmi við gildandi staðla og reglugerðir
- Allt lagnaefni skal hafa hlotið samþykki Nýsköpunarmiðstöðva Íslands

EINANGRUN Á PÍPUM OG TÆKJUM

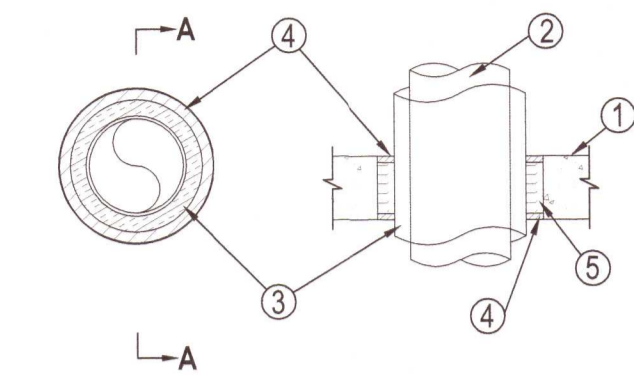
Einangra skal allar hita-kæli- og neysluvatnslagnir. Einnig skal einangra allar regnvatnslagnir innanhúss. Setja skal einangrun á pipur þegar þrýstiprófun er lokið. Einangrun skal vera með jöfnu yfirborði. Hana skal setja á pipur í heilum lengdum og enda einangrun með tilsníðnum bútum. Ekki skal nota einangrunarbúta sem skornir hafa verið á móti hvorum öðrum. Yfirborð einangrunar skal vera heilt og án gata eða skemmda. Á kaldvatnslögnum og kællilögnum skal loka einangrun fullkomlega með makefni sem þéttir gagnvart rakastreymi inn í einangrun. Lagnir skulu ganga full einangraðar í gegnum gót á veggjum og gölfum.

Einangrun skal vera glerullarhólkur með sterku rakabættu yfirborði, kraftappa eða styrktu ályfirborði. Einangrun er lokað með því að yfirborðsefni fellur yfir samskeyti og lokast með áfastri limrónd sem opnuð er um leð og yfirborði er lokað. Lokar og búnaður skal einangraður eins og kostur er á sama hátt.

MERKING Á LÖGNUM OG LOKUM

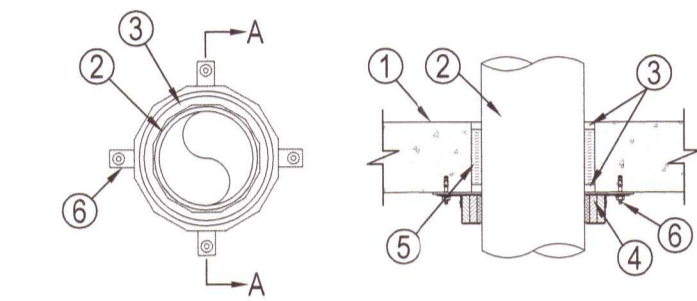
Merkið skal lagir með merkjum sem sýna hvað þær flytja og streymisátt. fara skal eftir leiðbeiningarblaði frá RB (Nýsköpunarmiðstöð) fyrir lagnamerkingar. Setja skal merkisþjóld á loka sem gefur til kynna hlutver þeirra til að notendur kerfis geti með öruggum hætti lokað fyrir kerfshluta ef þess þarf vegna bilana, vatnslega eða þjónustu

BRUNAPÉTTING PÍPULAGNA



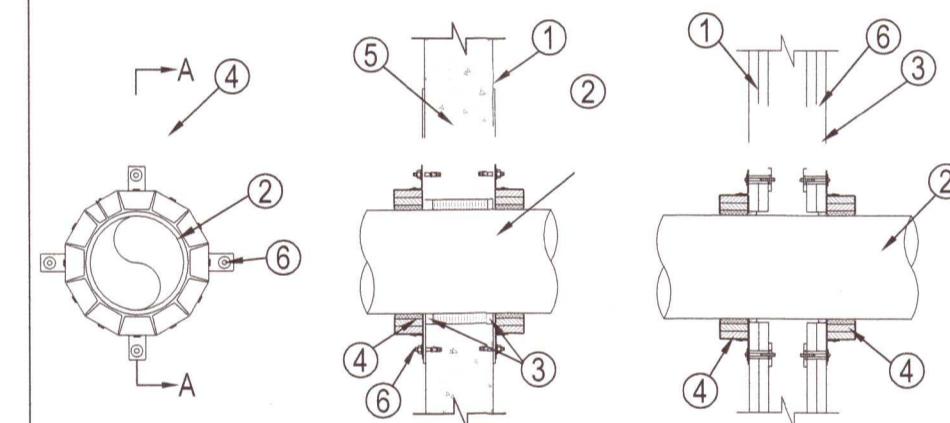
Brunapétting pipulagna úr málm

- Brunaskil (gólf eða veggur)
- Pipa staðsett í gati og fest vel beggja vegna með festingum sem hafa sömu brunamótstöðu og þéttingin
- Einangrun á pípu úr óbrennanlegu efni með styrktu yfirborði úr kraftappa eða áldúk (a2l-s1, do) Pipa getur verið óeinangruð
- Brunapólíð þankitti ofan frá gólfi og beggja vegna á vegg
- Brunapétting úr steinull 150kg/m3 (a2l-s1, do)



Brunapétting pipulagna úr plasti í gólf

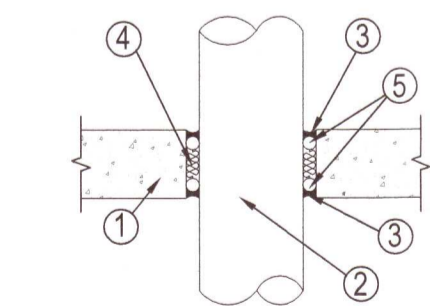
- Brunaskil (gólf)
- Pipa staðsett í gati og fest vel beggja vegna með festingum sem hafa sömu brunamótstöðu og þéttingin
- Brunapólíð þankitti
- Herphólkur (brunakragi)
- Brunapétting úr steinull 150kg/m3 (a2l-s1, do)
- Múrbotli með sömu brunamótstöðu og þéttingin



Brunapétting pipulagna í vegg

- Brunaskil (veggja)
- Pipa staðsett í gati og festi vel beggja vegna
- Brunapólíð þankitti
- Herphólkur (brunakragi)
- Brunapétting úr steinull 150kg/m3 (a2l-s1, do)
- Múrbotli/festing með sömu brunamótstöðu og þéttingin

HLJÓÐPÉTTING PÍPULAGNA



Hljóðpétting pipulagna

- Veggur eða gólf
- Pipa staðsett í gati
- Þéttikitti (teygjanlegt)
- Hljóðpétting úr steinull 80kg/m3
- Þéttipulsa (botnfylling)



20202205

| | | | | |
|---|-------------------|------------|-------------|---|
| Helgi Kjartansson Byggingartæknifræðingur Vesturbúrún 13 - 845 Flúðir kt. 030270-5419 - s: 617-5377 netf: helgikjartansson@gmail.com | | | | Verkefni Áshildarmýri, Bláskógabyggð |
| Dags. 09.06.2020 | Tækn. Nr. P-01 | Mev. -- | Skrá dag | Lagnir Verklýsingar |
| Breyting | dags | eðli | breytingar | Ásahönnuður |
| | | | | |
| | | | | |

Helgi Kjartansson