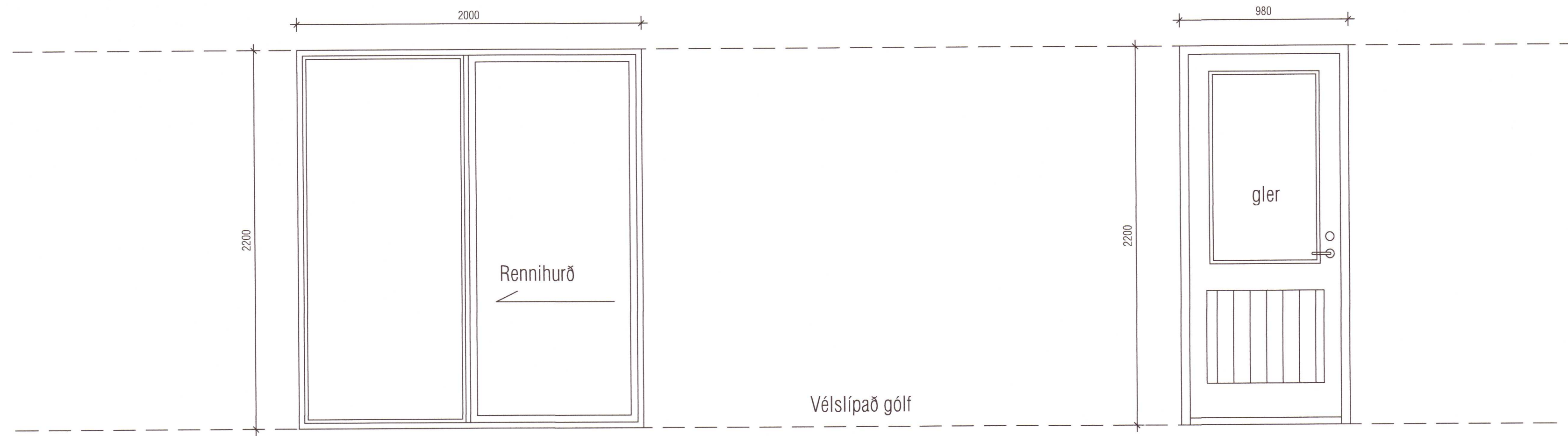
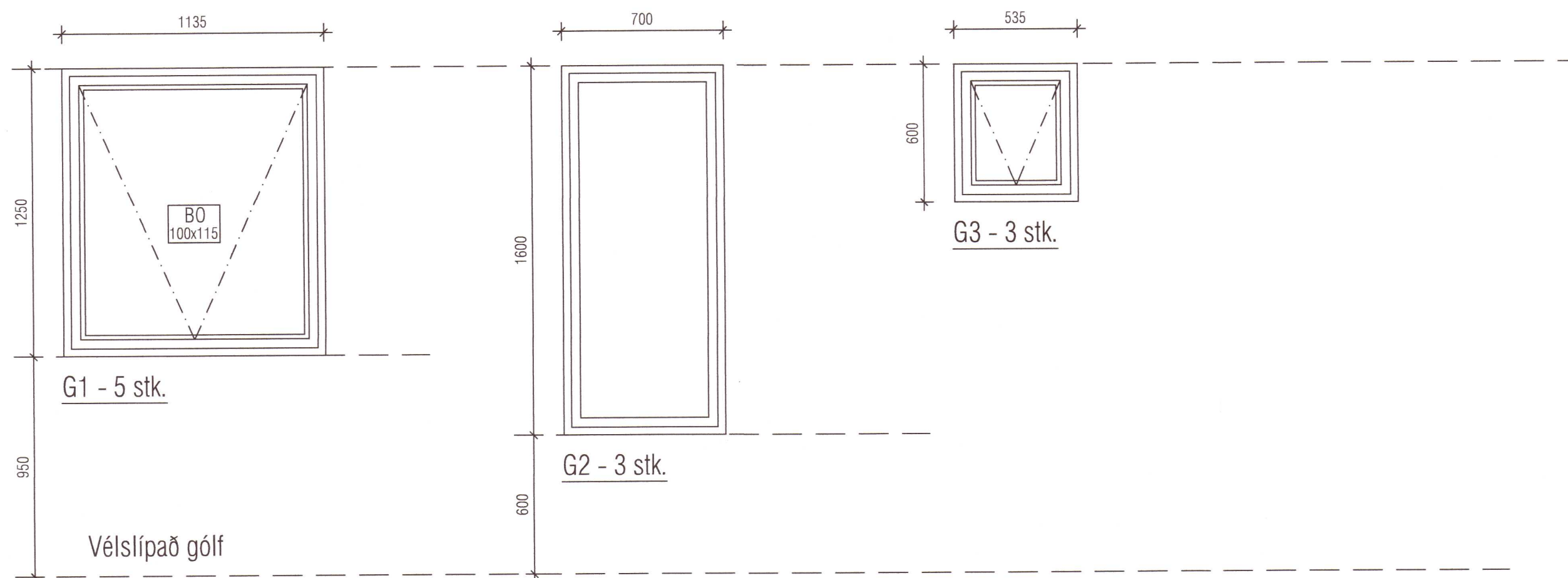


Smíðateikning glugga og hurða
Séð utanfrá



Umhverfis- og tæknisvið Uppsveita
Yfirfarið
22 SEP 2020
Stef. Stef.
Byggingarfulltrúll

20202210

Helgi Kjartansson Byggingartæknifræðingur Vesturbrún 13 - 845 Fljóair kt. 030270-5419 - s: 617-5377 netf: helgikjartansson@gmail.com				Verkhelti Áshildarmýri 2 Skeiða- og Gnúp. Sumarhús Gluggar og hurðir, málteikning
Dags. 01.06.2020	Teikn. Nr. S-02	Mkv. 1:20 @ A2	Skrá .dwg	Aðalhönnuður
Breyting dags eðli breytingar				Samþykkt
				<i>Helgi Kjartansson</i>