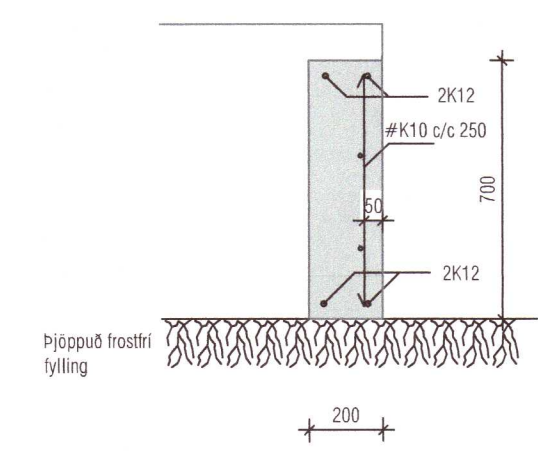
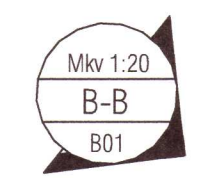
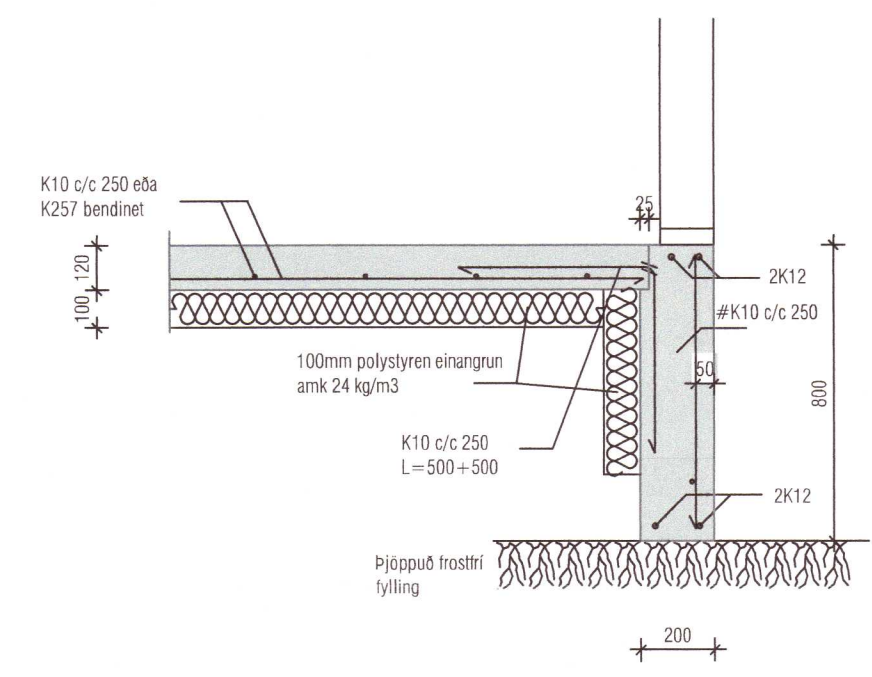
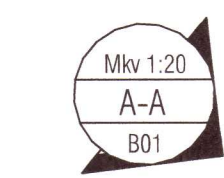


Járnending gólfplötu
 K10 c/c 250 # eða
 K257 bendinet



Skýringar:
 Steinsteypa í sökkulveggi: Brotþolsflokkur S-300
 Sementsmagn amk. 350 kg/m
 Vatnssementstala minni en 0,55
 Loftinnihald 5-7%
 Bendistál er Ks-40s
 Undirstöður hvíla á burðarhæftri, frostöruggri fyllingu
 Mesta álag á grunn er 0,12 Mpa
 Öll ónefnd mál eru í mm, kótar í m
 Lágmarkssteypuhula á járnum í veggjum sem eru inni sé 30 mm
 Lágmarkssteypuhula á járnum í veggjum sem eru úti sé 40 mm
 Þjöppunarkröfur fyllingar E2 > 1200Mpa og E2/E1 < 2,3

ALMENNT

Hæðir eru í m í hæðarkerfi Hafnarfjarðarbæjar

- 0.00 Táknar hæð í sniðmynd
- 0.00 Táknar hæð á plötu í grunnmynd
- Járnstærðir eru í mm
- Timburstærðir eru í mm
- Öll ónefnd mál eru í mm

ÁLAGSFORSENDUR

- Leyft álag á grunn.....: - MN/m²
- Snjóálag.....: 1,26 * μ KN/m²
- Vindálag.....: 1,66 * C_{pe} KN/m²
- Notálag.....: - KN/m²
- Svignunarkröfur miðast við hús í flokki A

20202212

Helgi Kjartansson Byggingartæknifræðingur Vesturbrún 13 - 845 Flúðir kt. 030270-5419 - s: 617-5377 netf: helgikjartansson@gmail.com				Verkefni Áshildarvegur 2 Skeiða- og Gnúp. Undirstöður Grunnmynd og sérmyndir
Dags. 01.06.2020	Teikn. Nr. B-01	Mkv. 1:50 -1:20	Skrá .dwg	Aðalhönnuður
Breyting	dags	eðli breytingar		Samþykkt <i>A. Jónsson</i>