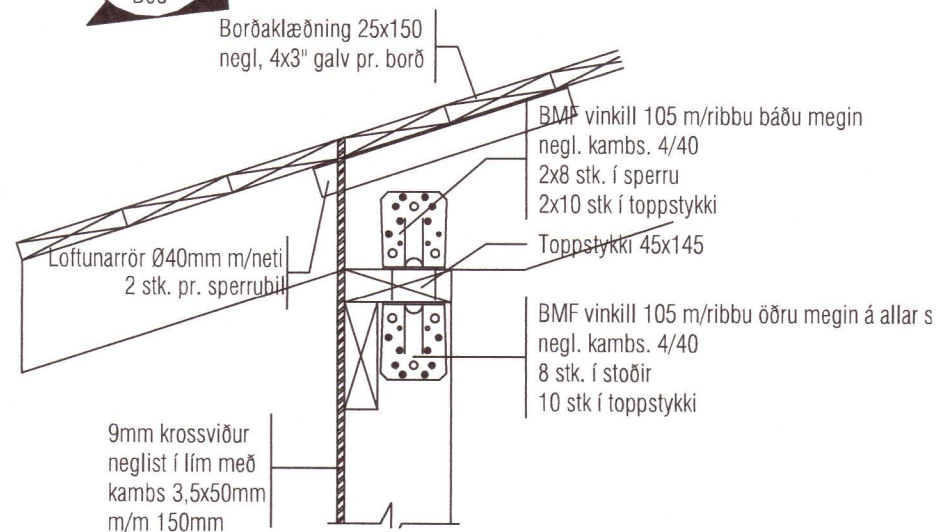
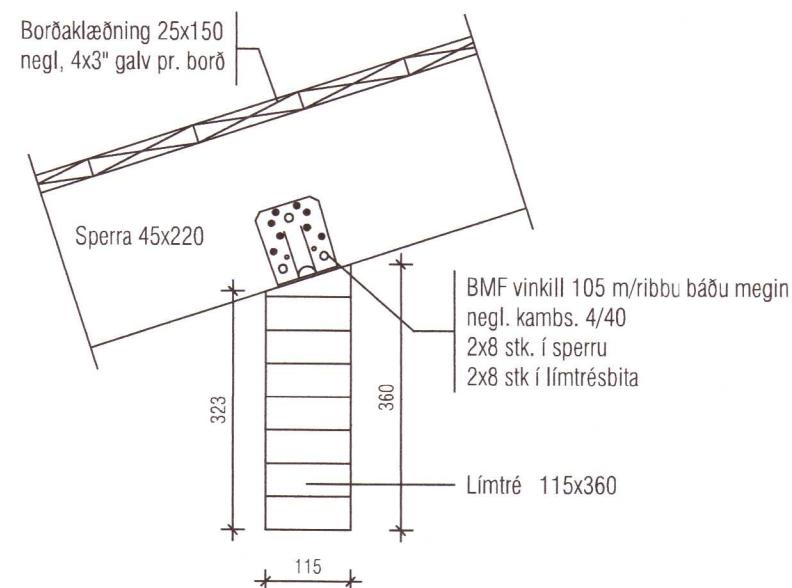


Umhverfis- og tæknisvið Uppsveita
Yfirfarið
 22 SEP 2020
Selvi Skul
 Byggingarfulltrúi

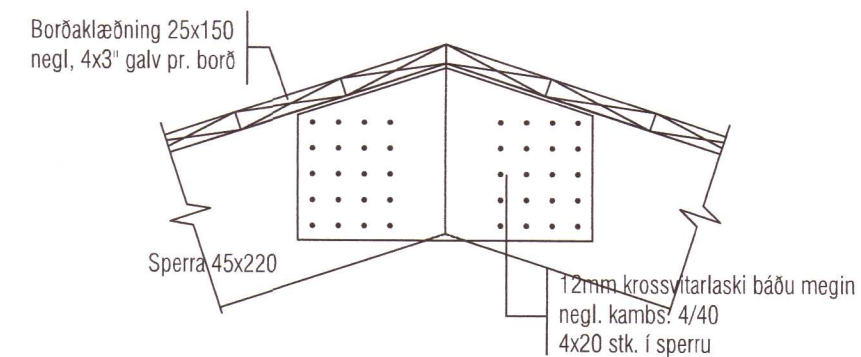
Mkv 1:10
S 3
 B03



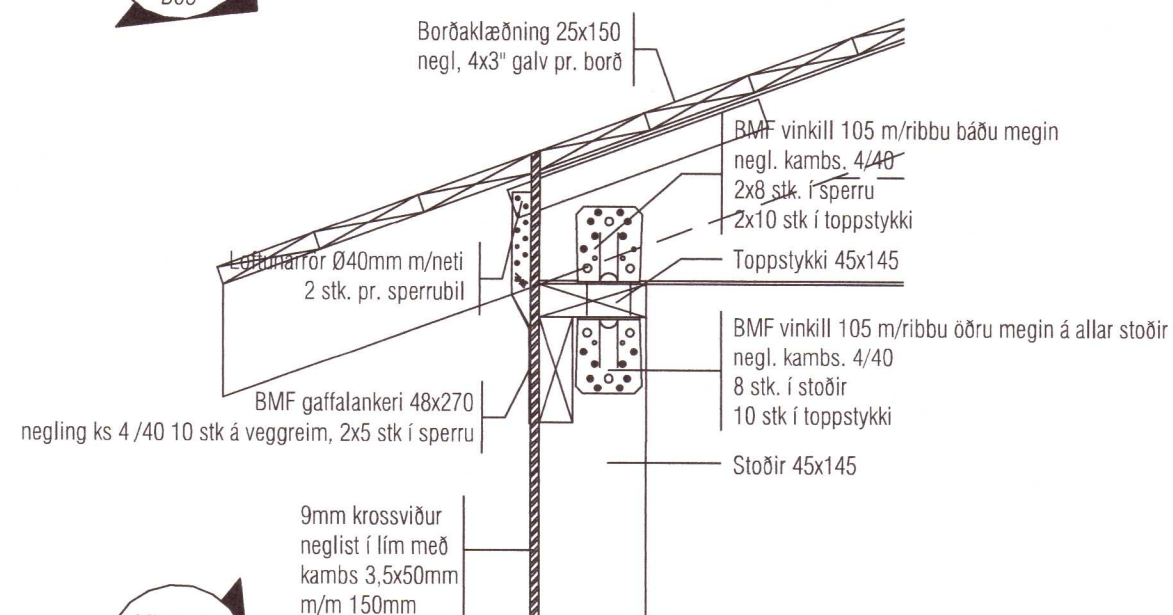
Mkv 1:10
S 4
 B03



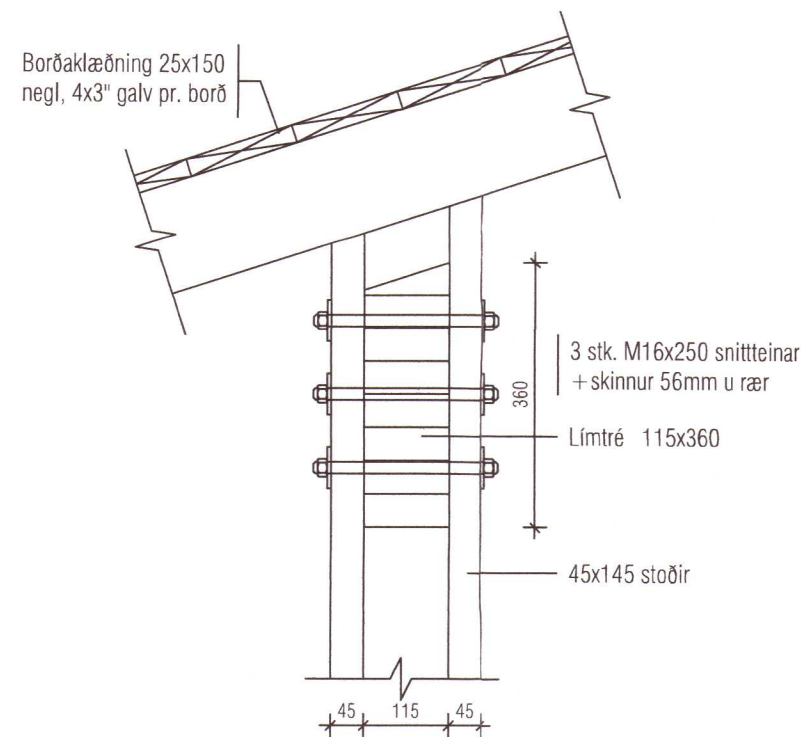
Mkv 1:10
S 5
 B03



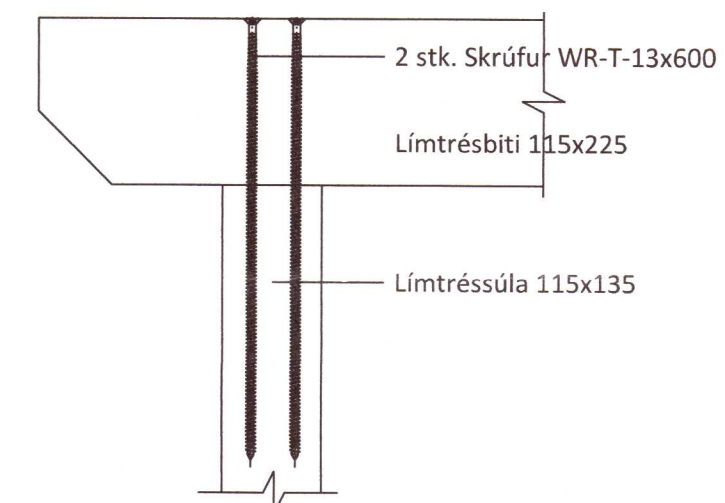
Mkv 1:10
S 2
 B03



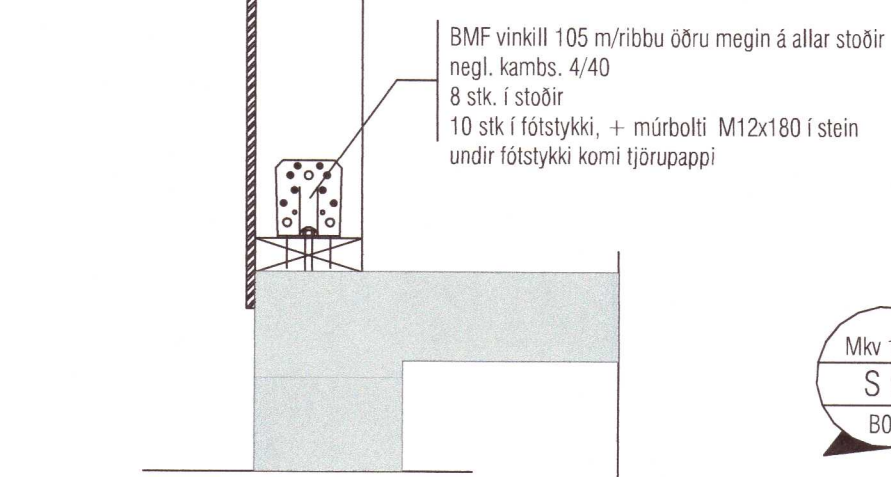
Mkv 1:10
S 6
 B04



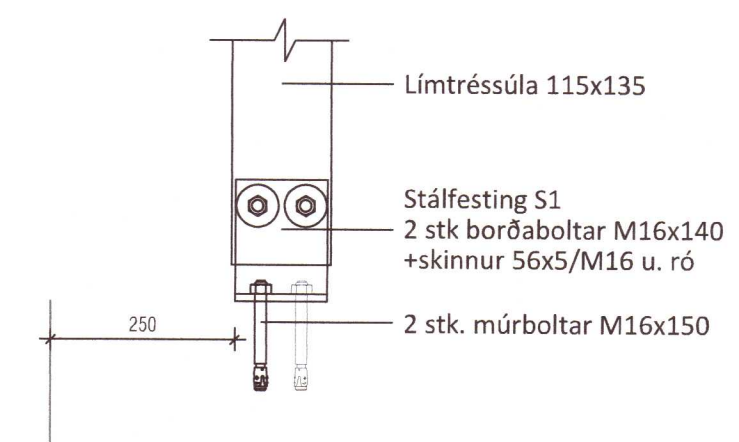
Mkv 1:10
S 8
 B04



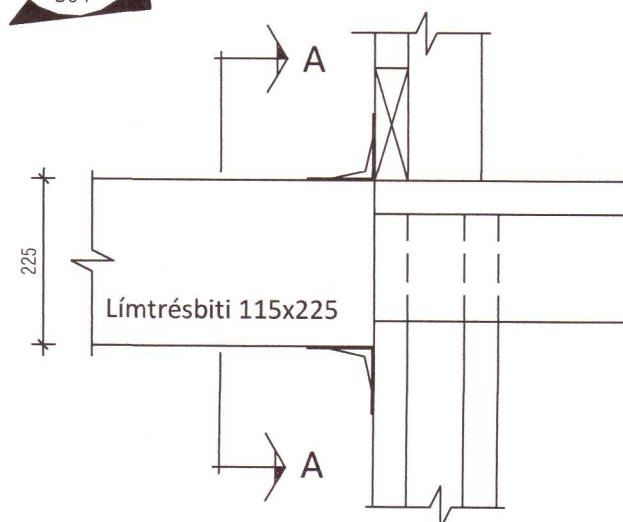
Mkv 1:10
S 1
 B03



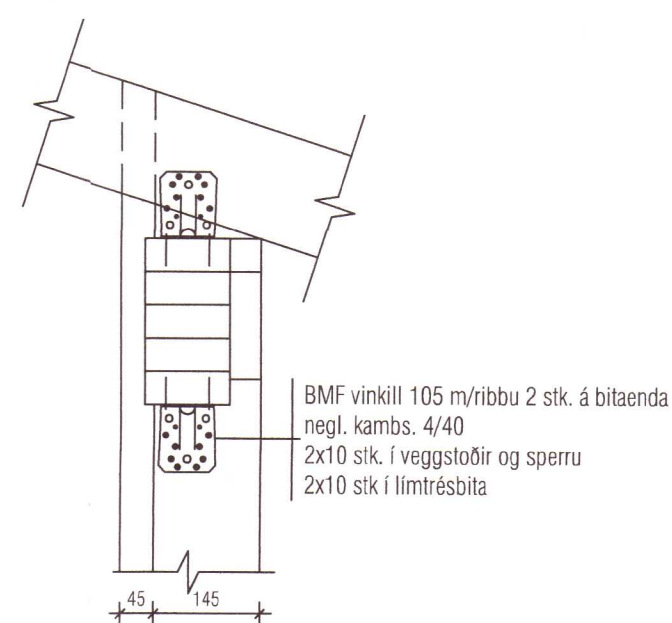
Mkv 1:10
S 7
 B04



Mkv 1:10
S 9
 B04



Snið A-A



20202215

Helgi Kjartansson Byggingartæknifræðingur Vesturbrún 13 - 845 Flúðir kt. 030270-5419 - s: 617-5377 netf: helgikjartansson@gmail.com				Verkefni Áshildarvegur 2 Skeiða- og Gnúp. Burðarvirki Sérmyndir
Dags. 01.06.2020	Teikn. Nr. B-03	Mkv. 1:50	Skrá .dwg	Abalhönnuður
Breyting dags eðli breytingar				Samþykkt <i>Alsi G. G. G.</i>