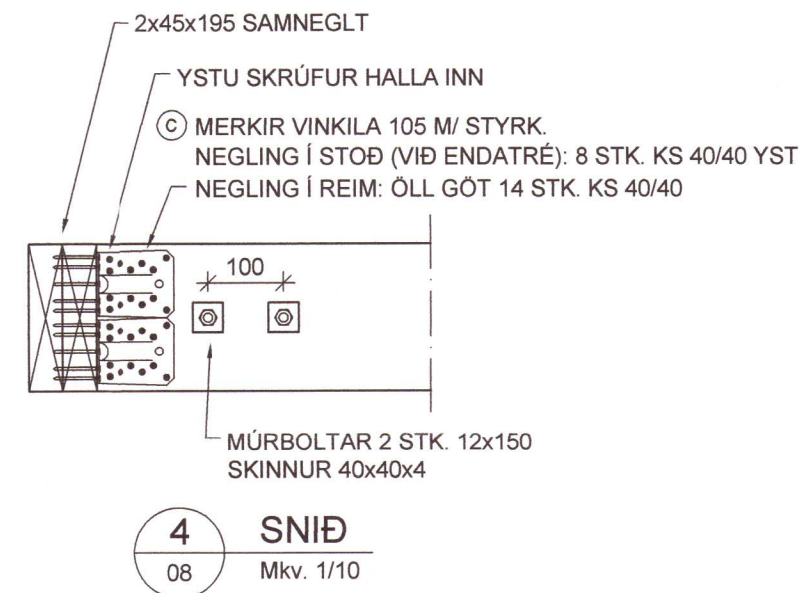
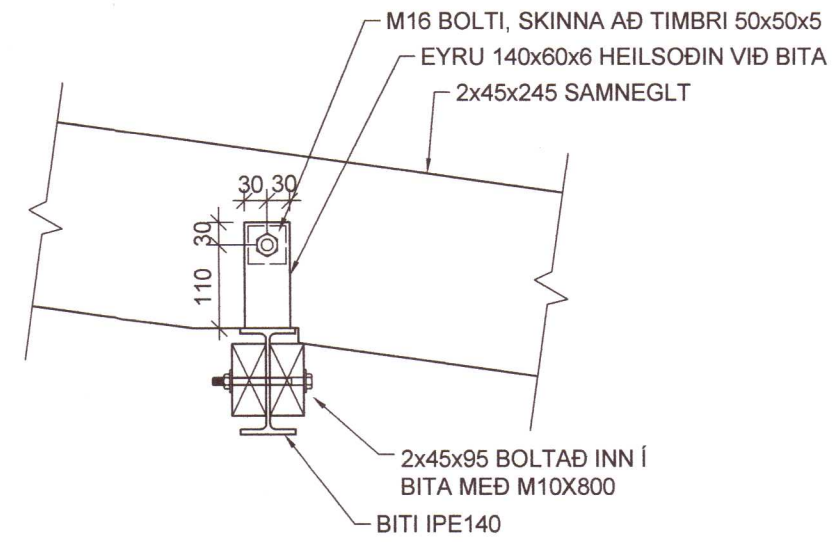
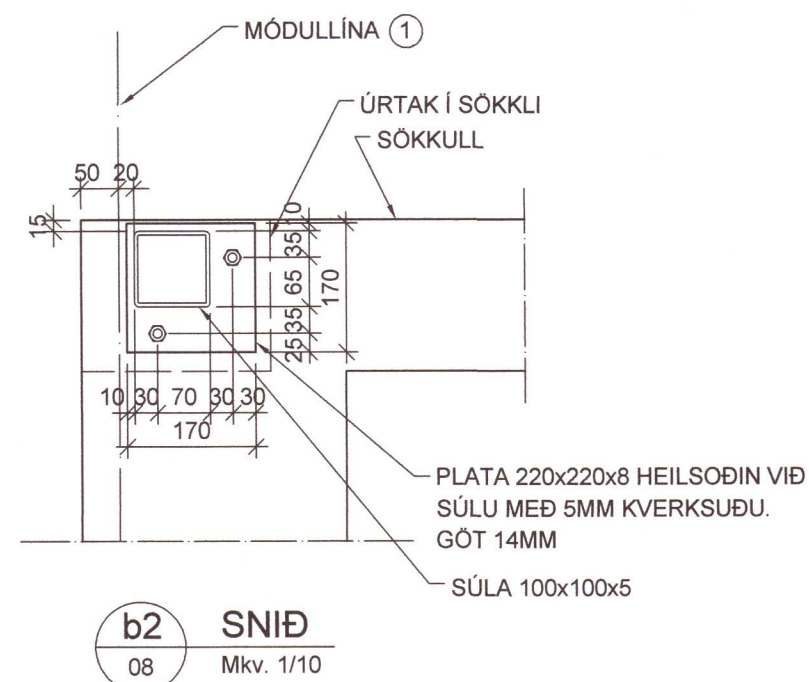
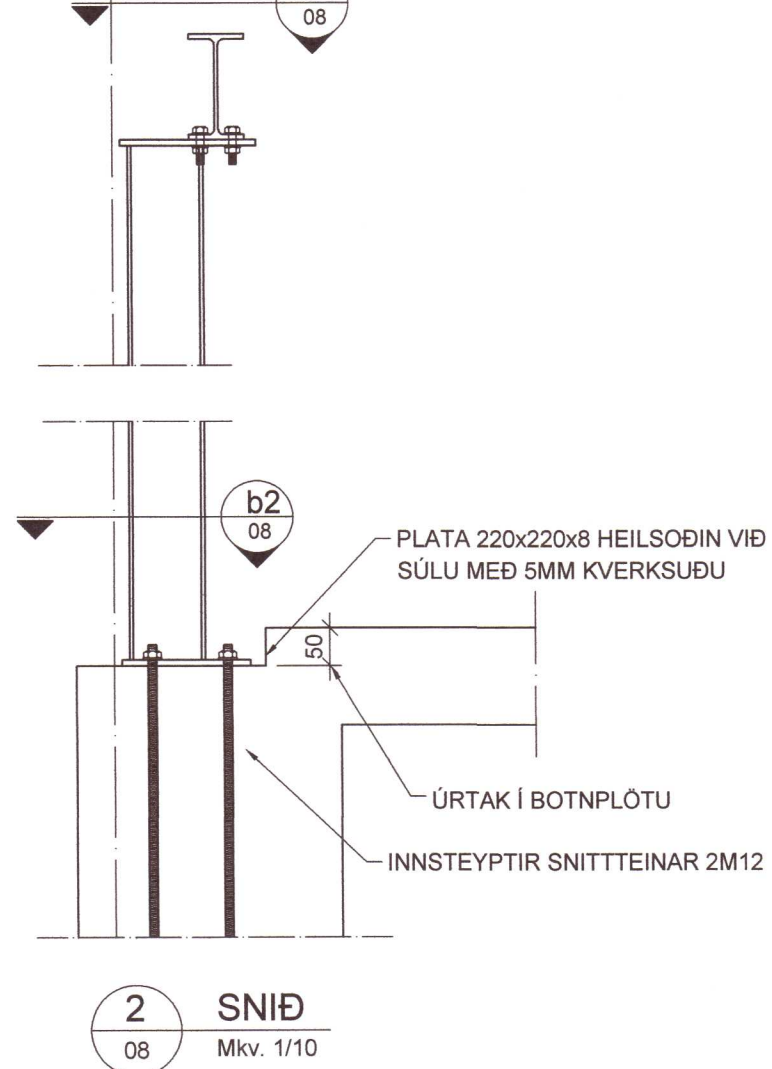
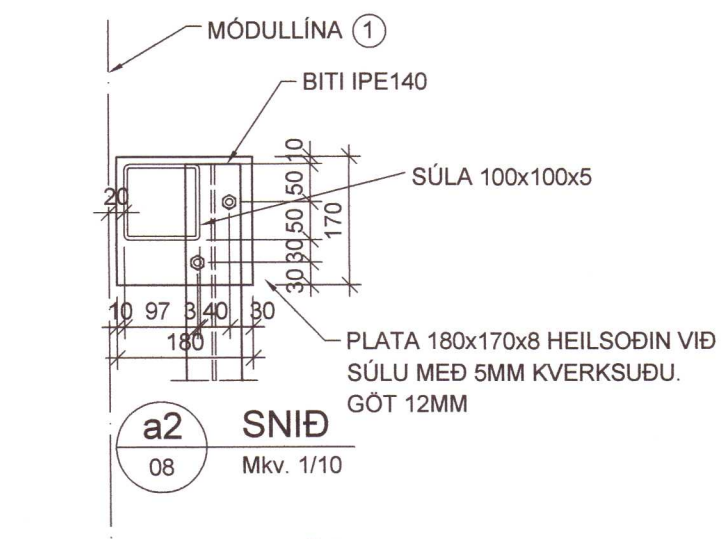
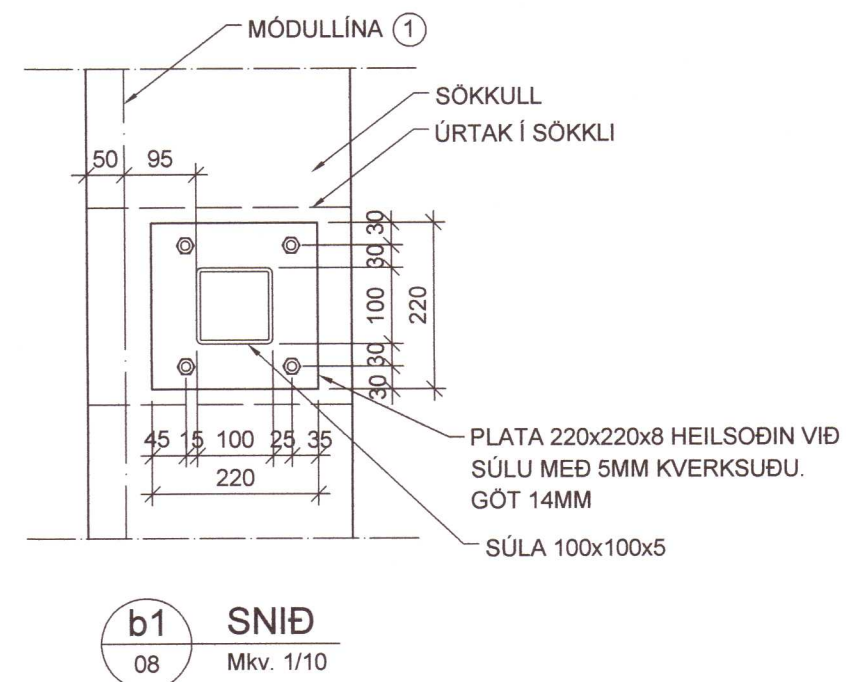
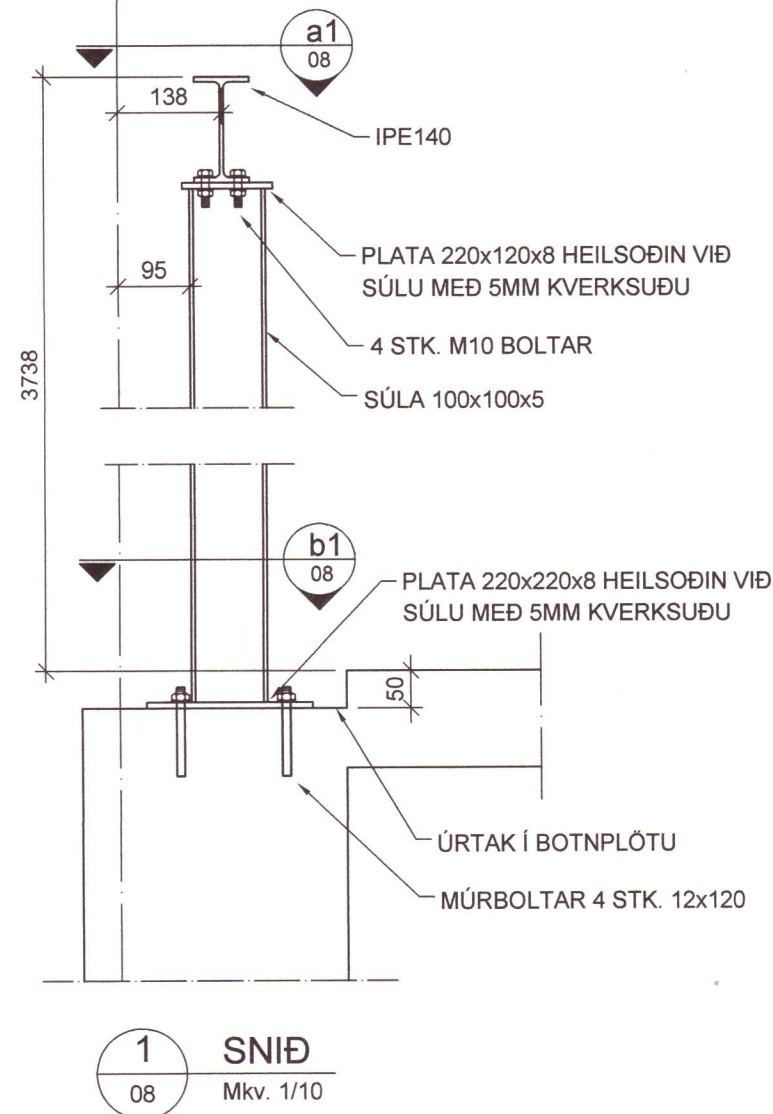
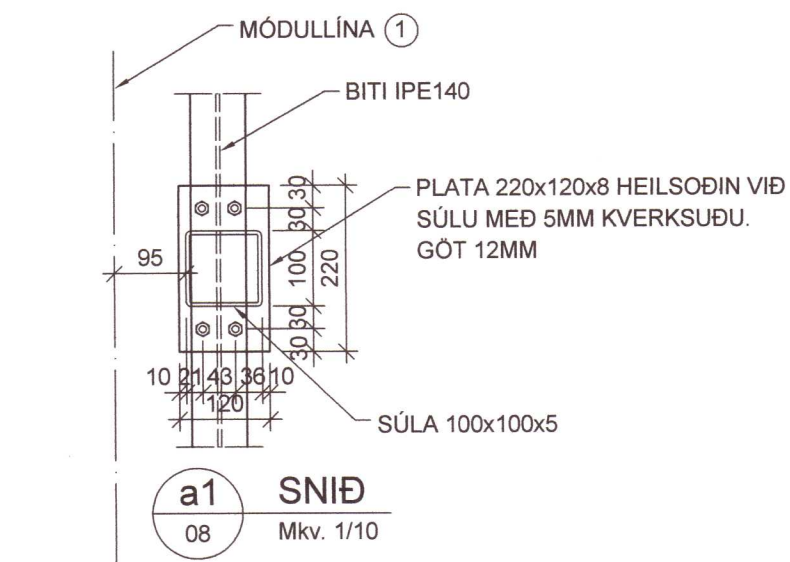


Umhverfis- og tæknisvið Uppsveita
Yfirfarið
 22 SEP 2020
S.H.
 Byggingarfulltrúi



VINKLAR

- a) MERKIR VINKILA 105 M/ STYRK. NEGLING Í STOÐ (VIÐ ENDATRÉ): 8 STK. KS 40/40 YST. NEGLING Í REIM: 6 STK. KS 40/40 INNST + 2 STK. YST
- b) MERKIR VINKILA 90 M/ STYRK. NEGLING Í STOÐ (VIÐ ENDATRÉ): 8 STK. KS 40/40 YST. NEGLING Í REIM: 6 STK. KS 40/40 INNST + 2 STK. YST
- c) MERKIR VINKILA 105 M/ STYRK. NEGLING Í STOÐ (VIÐ ENDATRÉ): 8 STK. KS 40/40 YST. NEGLING Í REIM: ÖLL GÖT 14 STK. KS 40/40
- d) MERKIR VINKILA 105 ÁN STYRK. NEGLING Í STOÐ (VIÐ ENDATRÉ): 7 STK. KS 40/40 YST. NEGLING Í REIM/STOÐ: ÖLL GÖT 11 STK. KS 40/40
- e) MERKIR BMF VINKILA 99416 (160x80x100x4). NEGLING KS 40/40 Í ÖLL GÖT (12+11 STK.)

20202233

BR.	DAGS.	TEXTI
UNNIÐ EFTIR TEIKNINGUM FRÁ ARKITEKT AFHENTAR: <i>Sigríður Ólafsdóttir</i>		
ÁRITUN HÖNNUNARSTJÓRA: <i>K.S. 07/10/2020</i>		
HVÍTÁRBRAUT 31C, FRÍSTUNÐARHÚS GRÍMSNES OG GRAFNINGARHREPPUR		
VEGGIR OG ÞAK DEILI OG SNIÐ		
HANNAÐ: KMP	TEIKNAD: KMP	YFIRF.: KMP
DAGS: 24.08.2020	KT: 130257-2409	
SAMÞYKKT: <i>KMP</i>	SKJAL:	
 VK Verkfæðistofa Suðurlandsbraut 46, 108 Rvík Sími: Gsm 821-4922 verkop@internet.is Kristinn Már Þorsteinsson		KVARNÍ 1:10 BLAÐ NR. B-08
ADALUPPDÆTTIR:		