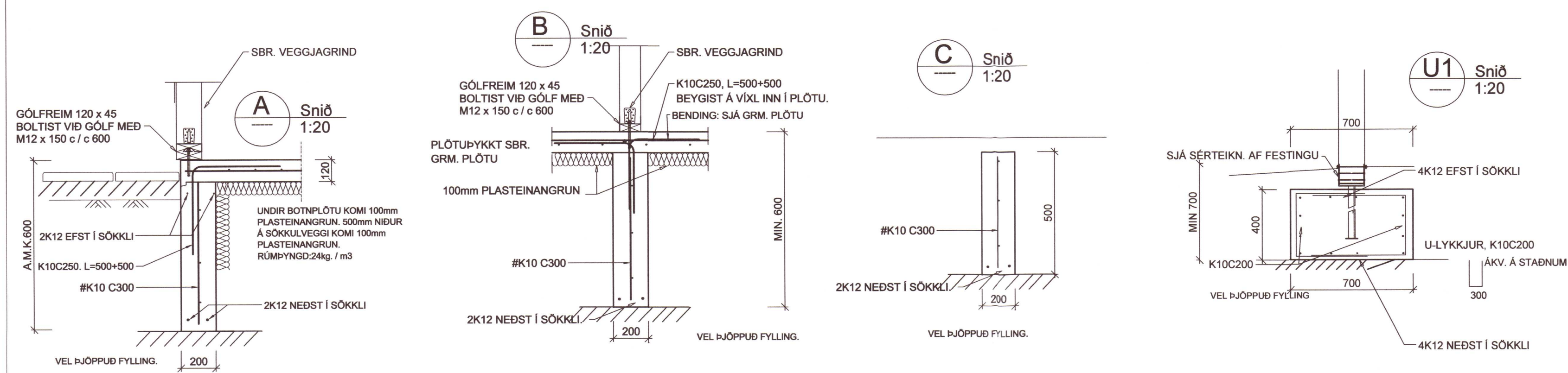
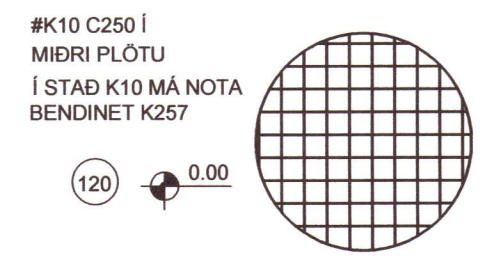
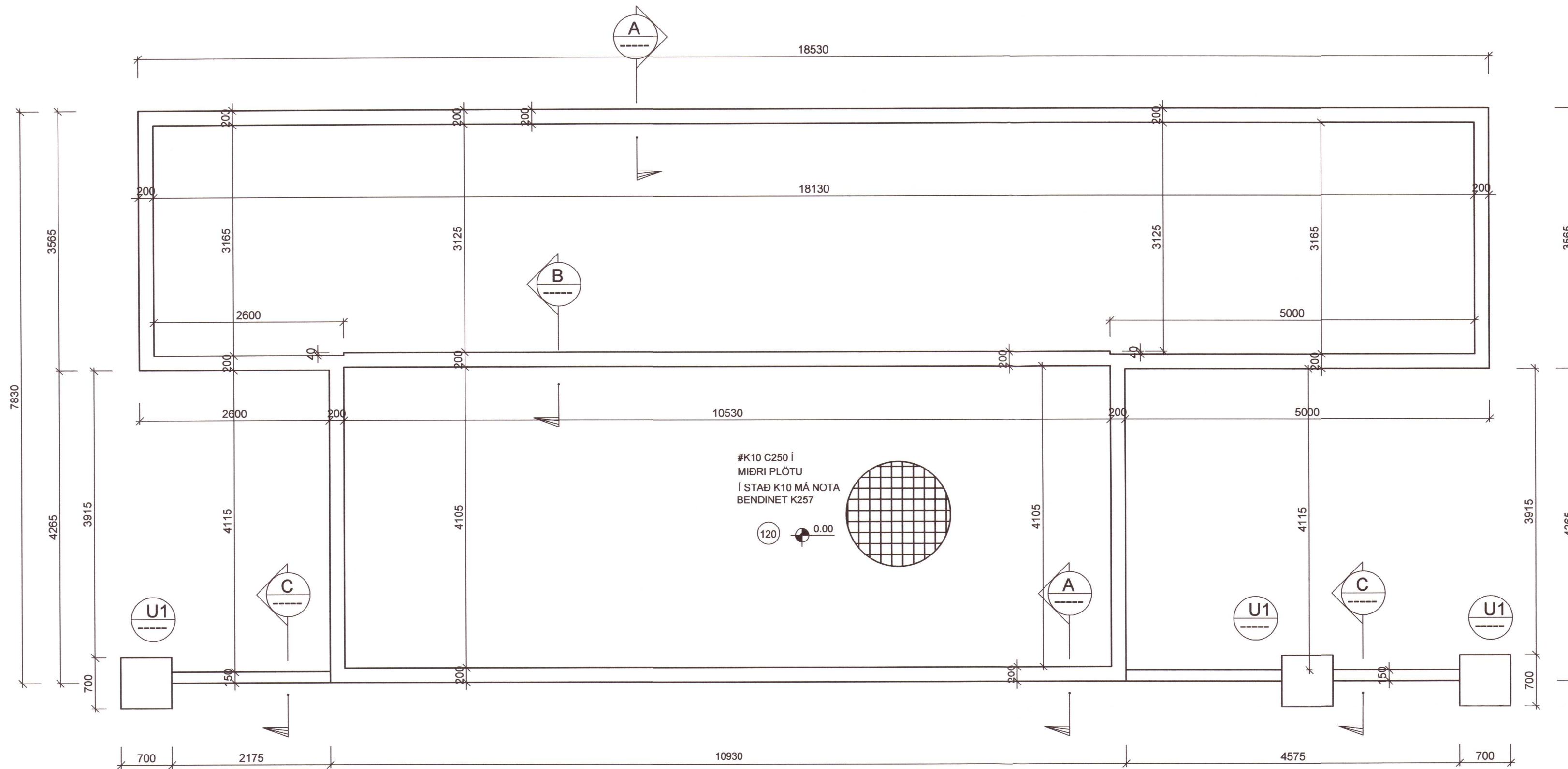


Umhverfis- og tæknisvið Uppsveita
Yfirfarið
 24 SEP 2020
Stefán Sturla
 Pl. Byggingarfulltrúi



20202253

V.H.Á. Verkfræðistofa e.h.f.
 Suðurlandsbraut 46, 108 Rvk.
VHÁ Sími: 897-8132
 e-mail: haurkur@vha.is
 www.vha.is
 Kennitala: 560600-3050

Hannað H.Á. Teiknað H.Á. Samþykkt: *Haurkur Sturla* Kennitala 301255-4629

HESTUR GRÍMSNESI
 LÓÐ 12
 BURÐARVIRKI
 GRUNNMYND SÖKKLA
 SNIÐ Í SÖKKLA

Mkv. 1:50	Teikn. nr. 2-0.1	Verk nr. 20-046
Áritun samræmingarhönnuðar / hönnuðarstjóra:		Útgáfa Dags. B JÚL '20