

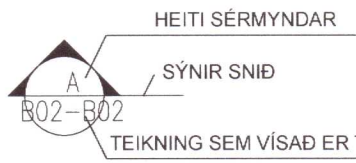
ALMENNT

31.00 TÁKNAR HÆÐ: 31.00 m Í SNIDMYND
 31.00 TÁKNAR HÆÐ Á PLÖTU: 31.00 m Í GRUNNMYND

JÁRNASTÆRDIR ERU Í mm
 TIMBURÞVERMÁL ER Í mm
 ÖLL ÖNNUR ÖNEFND MÁL ERU Í mm

160 MERKIR: ÞYKKT PLÖTU (VEGGJAR) ER 160 mm.
 Á GRUNNMYND AF PLÖTU ER SNIÐIÐ TEKID UNDIR
 ÞEIRRI PLÖTU SEM ER SYND.

TÁKNAR STEYPUSKIL. Í LÖÐRÉTTUM STEYPUSKILUM
 KJALLARAVEGGJA KOMI A.M.K. 150 mm PLASTÞÉTTILISTI.



STEINSTEYPA

ÖLL STEYPA ER SKV. FS ENV 206

GERÐ STEYPU KEMUR FRAM Í TÖFLU HÉR AÐ NEDAN
 OG Á VIÐKOMANDI TEIKNINGU

FJADURSTUÐULL STEYPU Í BERANDI PLÖTUM
 SKAL VERA A.M.K. 30.000MPa, NEMA ANNAÐ
 SÉ TEKID FRAM Á GRUNNMYND.

BROTÞOLSFLÖKKAR STEYPU

| BYGGINGARHLUTAR | BROTÞOLS- FLOKKUR | VEDRUNAR- ÞOL | SIÐMÁL (mm) F. ÍBLÖNDUN | LOFT |
|----------------------|----------------------|------------------|----------------------------|------|
| SÖKKLAR OG BOTNPLATA | C30 | NEI | 50-90 | 5-7% |
| VEGGIR OG PLÖTUR | C30 | NEI | 50-90 | 5-7% |
| SÚLUR ÚTI | C35 | JÁ | 50-90 | 5-7% |
| STOÐVEGGIR | C30 | JÁ | 50-90 | 5-7% |
| PLATA BÍLAGEYMSLU | C35 | JÁ | 50-90 | 5-7% |

VEDRUNARÞOLIN STEYPA, SÉRÁKVÆÐI

SEMENTSMAGN > 330kg/m³
 VATNSSEMENTSTALA $w/s < 0,45$
 ENDANLEGT LOFTINNIHALD > 5%
 FJARLÆGDARSTUÐULL LOFTS < 0,25 mm

ÁLAGSFORSENDUR / STAÐLAR

ÖRYGGISKERFI SKV. ÍST DS 409
 STEYPUVIRKI, ALMENNT SKV. ÍST14 OG EUROCODE 2
 STEYPUVIRKI, JARÐSK. SKV. EUROCODE 8
 STÁLVIRKI SKV. ÍST DS 412
 TIMBURVIRKI SKV. ÍST DS 413
 ÁLAG Á GRUNN SKV. ÍST DS 415
 SNJÓÁLAG,VINDÁLAG
 OG NOTÁLAG SKV. ÍST DS 409 OG 410
 JARÐSKJÁLFTAÁLAG SKV. EUROCODE 8

GRUNNGILDI ÁLAGS

IST 12 (3. ÚTGÁFA 2002-07-01)
 NOTÁLAG Á PLÖTUR
 Gólfplötur í skrifstofuhúsi 3,5 KN/m² (milliveggir innifaldir)
 Loftplata yfir sal (bílstaði) 4,0 KN/m²
 Ásteypulag bilaplötu 60 mm
 LEYFT ÁLAG Á KLÖPP 1000 KN/m²
 LEYFT ÁLAG Á MÓHELLU 500 KN/m²

VINDÁLAG
 Grunngildi vindhraða 36 m/sek
 SNJÓÁLAG
 Grunngildi svæði 1 2,1 KN/m²
 Grunngildi svæði 2 3,0 KN/m²
 Gildi stuðulsins Ce 0,6
 Gildi stuðulsins Ct 1,0

FYLLINGARÞEÐI

ÞJÖPPUNARKRÖFUR TIL FYLLINGAR UNDIR SÖKKLA ERU EFTIRFARANDI
 MALARFYLLING : E2 > 1200 E 2/E1 < 2,50
 HRAUNFYLLING : E2 > 1200 E 2/E1 < 2,50

JÁRNALÖGN

UM BENDISTÁL OG JÁRNAVINNU ALMENNT GILDIR IST 10 NEMA ANNARS SÉ GETID Á
 TEIKNINGUM EDA Í VERKLYSINGUM.

GERÐ OG MERKING JÁRNA

ALMENNT SKAL BENDISTÁL FULLNÆGJA KRÖFUM DS 13080

K: MERKIR KAMBSTÁL Ks500 MEÐ SKRÍÐMÖRK $f_{yk} > 500$ MPa, MIÐAÐ VIÐ
 0.1% VIKMÖRK.

Ks: MERKIR KAMBSTÁL SUÐUSTÁL Ks500 MEÐ SKRÍÐMÖRK $f_{yk} > 500$ MPa, MIÐAÐ
 VIÐ 0.1% VIKMÖRK.

R: MERKIR SLÉTT STÁL Fe 360 (ST 37) MEÐ SKRÍÐMÖRK $f_{yk} > 240$ MPa, MIÐAÐ
 VIÐ 0.1% VIKMÖRK.

BENDINET SKAL FULLNÆGJA KRÖFUM DS 13082

C189: MERKIR BENDINET MEÐ SKRÍÐMÖRK $f_{yk} > 500$ MPa, MIÐAÐ VIÐ 0.1% VIKMÖRK,
 OG ÞVERSNÍÐSFLATARMÁL = 189 mm²mm.

← JÁRN Í NEDRI BRÚN PLÖTU / YTRI BRÚN VEGGJAR.

← JÁRN Í EFRI BRÚN PLÖTU / INNRI BRÚN VEGGJAR.

← K10C200 L=6000 10 mm KAMBSTÁL, L= 6000 mm. MEÐ 200 mm MILLIBILI

← ENDI Á JÁRNI ER BEINN.

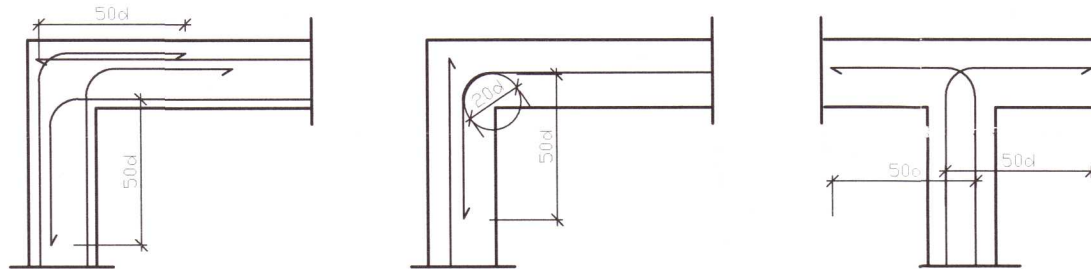
← JÁRN BEYGIST SKEYTILENGD INN Í AÐLIGGJANDI BYGGINGARHLUTA.

← GEFUR STEFNU JÁRNA SEM LEGGJAST NÆST YFIRBORDI STEYPU.

MERKIR AÐ BIL MILLI JÁRNA SÉ JAFNT Í BÁÐAR ÁTTIR.

← MERKIR UPPBEYGJULINU, ÞAR BEYGIST ANNAÐ HVERT JÁRN UPP Í EFRI BRÚN Á
 PLÖTU

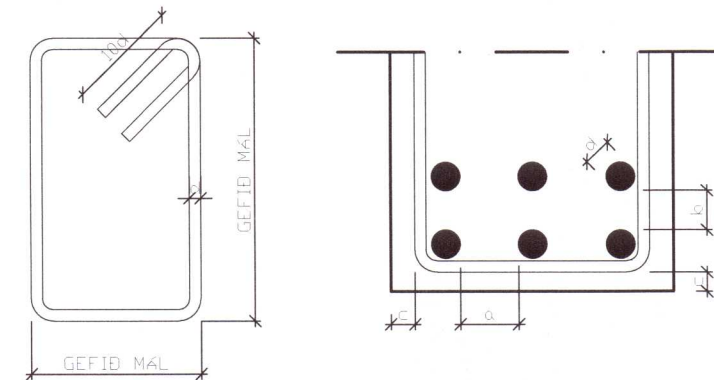
TENGING JÁRNAGRINDA NEMA ANNAÐ SÉ TEKID FRAM Á TEIKNINGUM.
 d ER ÞVERMÁL JÁRNA.



BIL MILLI JÁRNA / STEYPUHULA

LYKKJUR:

Í LYKKJUR SKAL NOTA
 R-STÁL EDA Ks-STÁL
 (SUÐUHÆFT KAMBSTÁL)



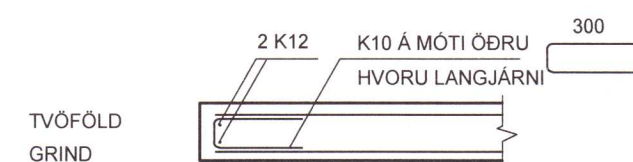
VARDANDI BIL MILLI JÁRNA / STEYPUHULU

$a \geq 2d$
 $D_{max} + 10$ mm
 $b \geq 1.5d$
 20 mm

VEGGENDAR

ALLIR VEGGENDAR SEM EKKI ERU MERKTIR
 SÉRSTAKLEGA SKULU BENTIR Á ÞENNA HÁTT:

← TÁKNAR 2 K12 Í VEGGENDA



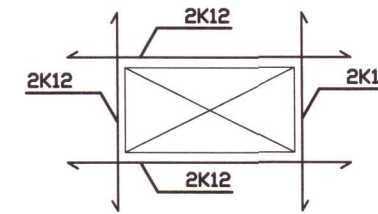
TVÖFÖLD
 GRIND

SKEYTILENGD JÁRNA

SÉ EKKI ANNAÐ TEKID FRAM SKULU JÁRN ÆTÍÐ FEST SKEYTILENGD INN Í AÐLIGGJANDI
 BYGGINGARHLUTA. Í BITUM OG PLÖTUM SKAL EKKI SKEYTA MEIRA EN ÞRÍÐJA HVERT JÁRN Í
 SAMA ÞVERSNÍÐI OG ADEINS FJÓRÐA HVERT JÁRN Í VEGGJUM NEMA ANNAÐ SÉ SYNT Á
 TEIKNINGUM. SKEYTILENGD VIÐ VÍXLLAGNINGU KAMBSTÁLS SKAL VERA 40d (d =
 ÞVERMÁL STANGAR)

| ÞVERMÁL STANGAR í mm | 8 | 10 | 12 | 16 | 20 | 25 |
|----------------------|-----|-----|-----|-----|-----|------|
| SKEYTILENGD í mm | 320 | 400 | 480 | 640 | 800 | 1000 |

SÉ ANNAÐ EKKI TEKID FRAM SKAL LEGGJA 2K12 Í KRINGUM GÖT, DYRA-OG
 GLUGGAOP ER NÁI 50 cm ÚT FYRIR ÖPÍÐ.



SKEYTING BENDINETA

ALMENNT GILDIR AÐ STEYPUHULAN (c) SKAL FULLNÆGJA EFTIRFARANDI
 KRÖFUM NEMA ANNAÐ SÉ TEKID FRAM Á TEIKNINGUM EDA Í VERKLYSINGU.

ALMENNT GILDIR AÐ STEYPUHULAN (c) SKAL FULLNÆGJA EFTIRFARANDI
 KRÖFUM NEMA ANNAÐ SÉ TEKID FRAM Á TEIKNINGUM EDA Í VERKLYSINGU.

30 mm Í VEGGJUM UTANDYRA
 25 mm Í INNVEGGJUM
 30 mm Í SÚLUM ÚTI
 25 mm Í SÚLUM INNI
 25 mm Í LOFTPLÖTUM INNI
 30 mm Í LOFTPLÖTUM ÚTI
 30 mm Í BITUM ÚTI
 25 mm Í BITUM INNI
 40 mm Í SÖKKLUM
 90 mm ÞAR SEM STEYPT ER BEINT Á KLÖPP

STÁLVIRKI

EFNISGÆÐI:

EFTIRFARANDI GILDIR, NEMA ANNAÐ
 KOMI FRAM Á TEIKNINGUM:

STÁLVIRKI SKV. EN 10025
 ALLT STÁL ER Fe 360 (S235)
 BOLTAR SKV. DIN 931 8.8
 SKINNUR UNDIR RÆR SKV. DIN 126C
 RÆR SKV. DIN 934 - 8
 BOLTAR, RÆR OG SKINNUR
 SKULU VERA HEITGALVANHÚÐUÐ

UM YFIRBORDSMEDHÖNDLUN STÁLVIRKIS ER
 VÍSAÐ Í VERKLYSINGU.

ÞEIR EINIR MEGA FRAMKVÆMA SUÐUVINNU,
 SEM HAFNA TIL ÞESS TILSKILIN RÉTTINDI FRÁ
 IÐNTÆKNISTOFNUN ÍSLANDS.
 MINNSTA LEYFILEGA KVERKSUDA ER 4 mm
 OG SUÐUEFNI SKAL VERA A.M.K. JAFNGÖTT
 OG EFNI ÞESS STÁLS SEM VERID ER AÐ
 SJÓÐA SAMAN, BÆÐI HVAD VARDAR STYRK
 OG SEIGLU.
 Suður og samsetningar eru skv. EC3



TRÉVERK

GÆDAFLOKKUR LÍMTRÉS ER GL-32.
 AÐRIR BURÐARVIÐIR ERU ÚR C-18 EDA BETRA
 ALLIR FESTIHLUTIR ÚR JÁRNI SKULU HEITGALVAN-
 HÚÐAÐIR, NEMA ANNARS SÉ GETID
 ÞAR SEM TRÉ LEGGST AÐ STEINSTEYPU, KOMI
 ASFALTÞAPPI MILLI TRÉS OG STEINS

FJAUVERJA SKAL SPERRUENDA OG ÞÁ HLUTA TRÉS,
 SEM STEYPAST INN EDA LEGGJAST AÐ STEYPU, MEÐ
 C-TOX EDA SAMBÆRILEGU EFNI, TVÆR UMFERÐIR
 N - TÁKNAR VENJULEGA SLÉTTA NAGLA
 K - TÁKNAR KAMBSAUM, BMF
 M16 - TÁKNAR BOLTA MEÐ ÞVEMÁL 16 mm
 T16/120 - TÁKNAR TRÉSKRUFU
 MEÐ ÞVERMÁL 16 mm OG LENGD 120 mm
 NAGLASTÆRÐ ar/b TÁKNAR NAGLA MEÐ ÞVERMÁL
 0,1 x a mm OG LENGD b mm

UNDIR BOLTAHAUSA OG RÆR, SEM HERDAST AÐ TRÉ,
 KOMI SKIFUR MEÐ KANTLENGD 3 x d OG ÞYKKT 0,3 x d

20202284

VHÁ Verkfræðistofa ehf.

Suðurlandsbraut 46 108 Reykjavík
 Sími: 897-8132
 e-mail: haukur@vha.is
 Heimasíða: www.vha.is
 Kennitala: 560600-3050

| Hannað | Teiknað | Samþykkt |
|--------|-----------|-------------|
| H.Á. | H.Á. | Mr. Haukur |
| | Kennitala | 110383-5339 |

SUMARHÚS HEIÐARBÆ
 GRÍMSNES- OG GRAFNINGSHREPPI

BURÐARVIRKI
 ALMENNAR SKÝRINGAR

| Mkv. | Teikn. nr. | Verk nr. |
|--|------------|----------|
| | 2-0.0 | 18-001 |
| Áritun samræmingarhönnuðar / hönnunarstjóra: | Útgáfa | Dags. |
| | A | SEP. '18 |