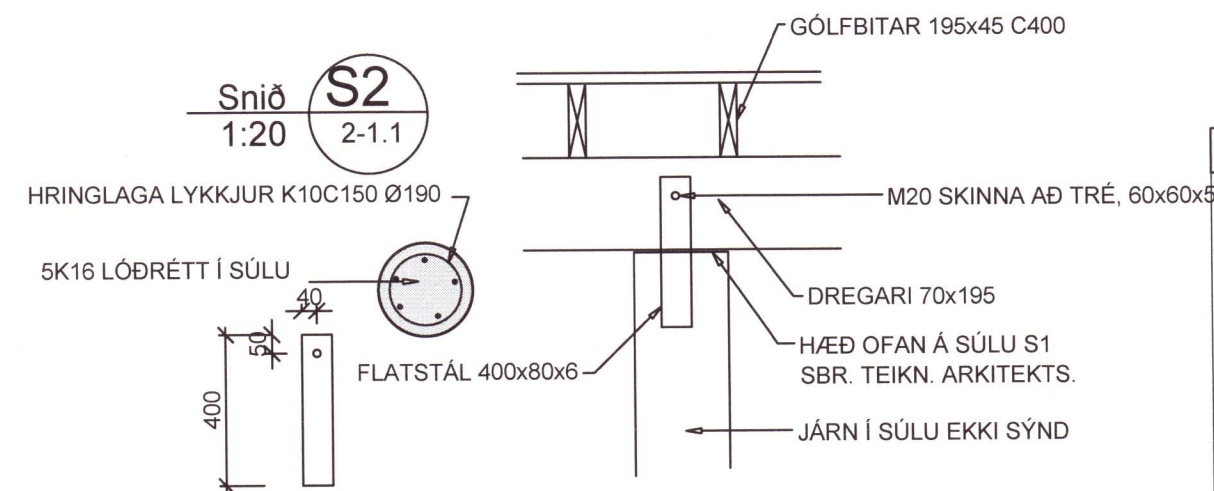
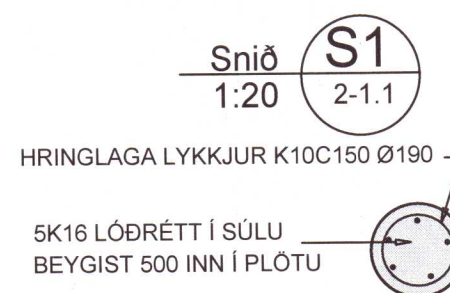


ATH. MÁLSETNINGAR VEGGJA OFAN SÖKKLA SBR. VERKTEIKNINGAR ARKITEKTA. SAMA GILDIR UM INNFELLINGAR, VATNSBRETTI, STÆRÐIR OG STAÐSETNINGAR OPA.



20202286

B	02.09.19	ÝMSAR BREYTINGAR	H.Á
VHÁ Verkfræðistofa ehf. Suðurlandsbraut 46 108 Reykjavík Sími: 897-8132 e-mail: haukur@vha.is Heimasíða: www.vha.is Kennitala: 560600-3050			
Hannað H.Á.	Teiknað H.Á.	Samþykkt: Kennitala	<i>Ymr Haukurson</i> 110383-5339
SUMARHÚS HEIÐARBÆ GRÍMSNES- OG GRAFNINGSHREPPI BURÐARVIRKI SNIÐ Í PLÖTU YFIR KJALLARA			
Mkv. 1:20	Teikn. nr. 2-1.2	Verk nr. 18-001	
Aritun samráðningarmannauðar / hönnunarstjóra:		Útgáfa B	Dags. SEP.'18