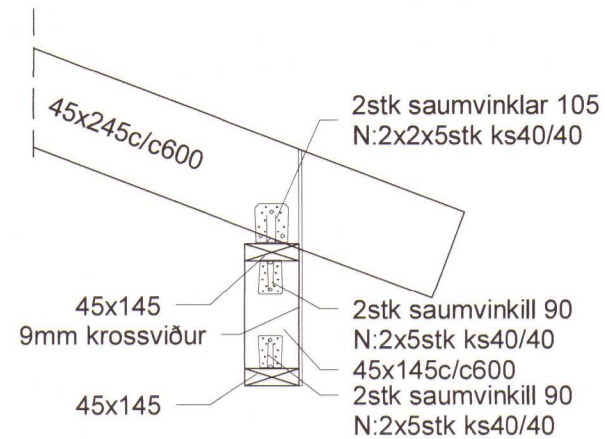
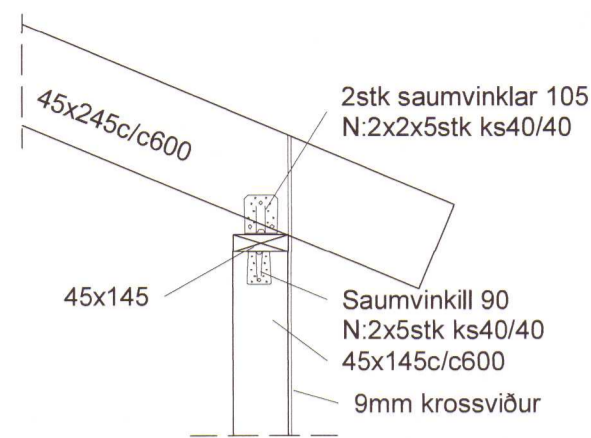


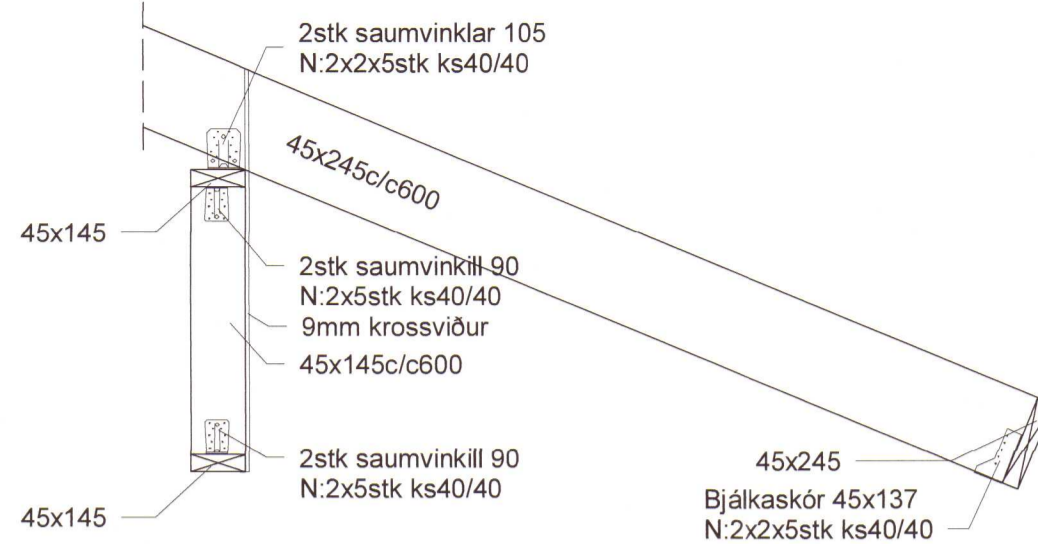
Þ1 1:20



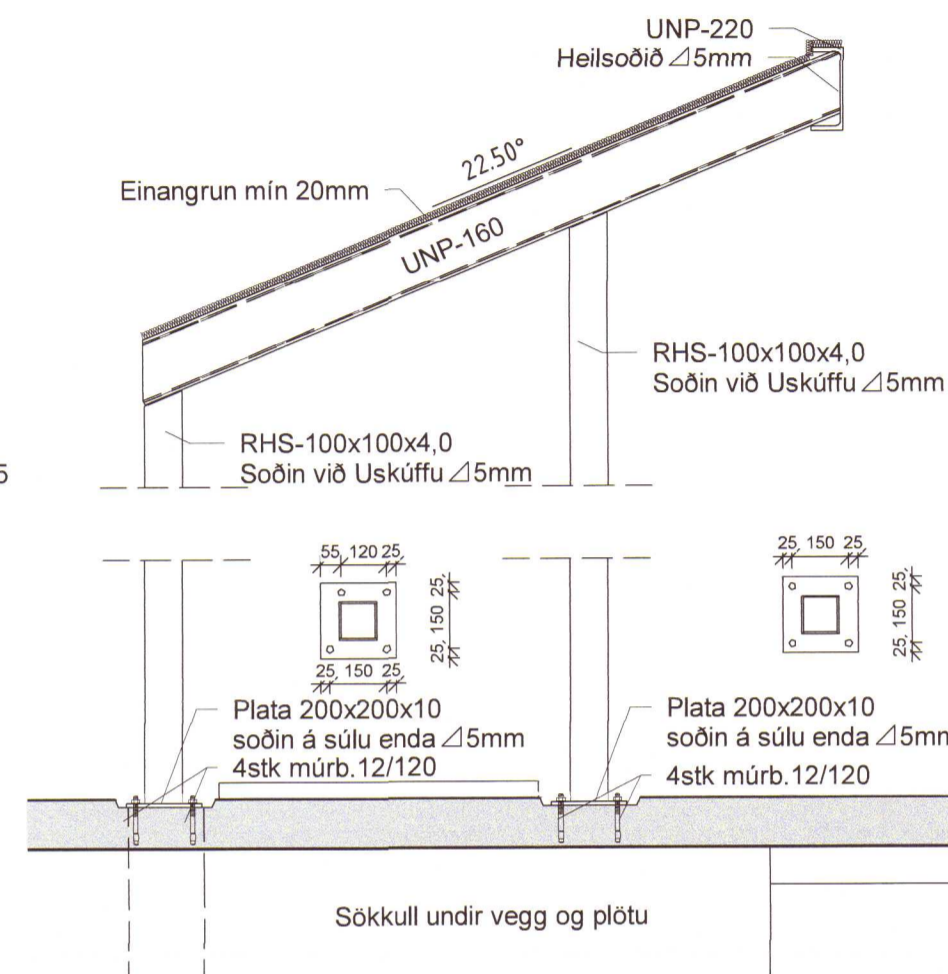
Þ2 1:20



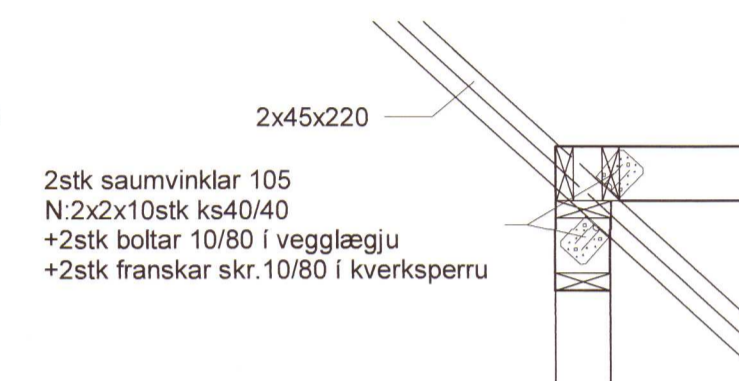
Þ3 1:20



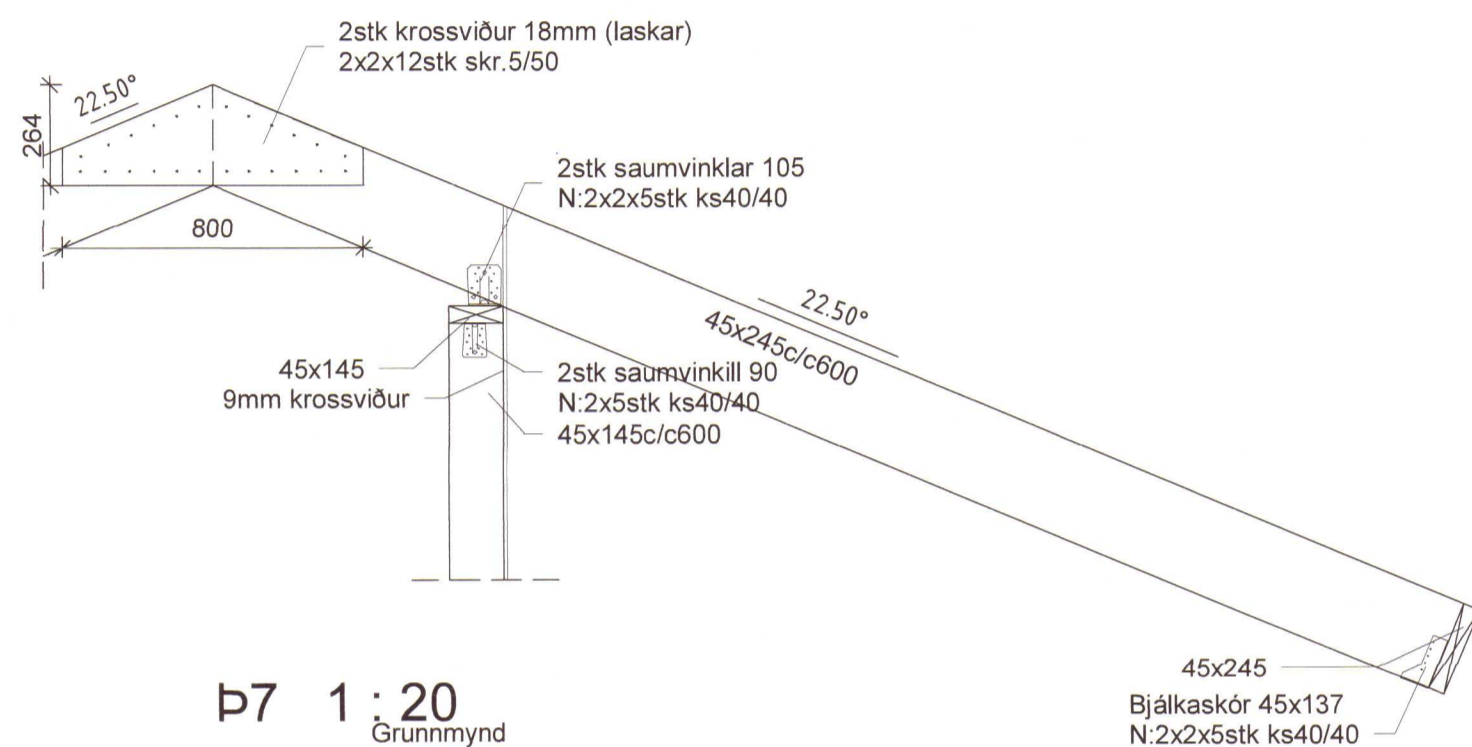
Þ6 1:20



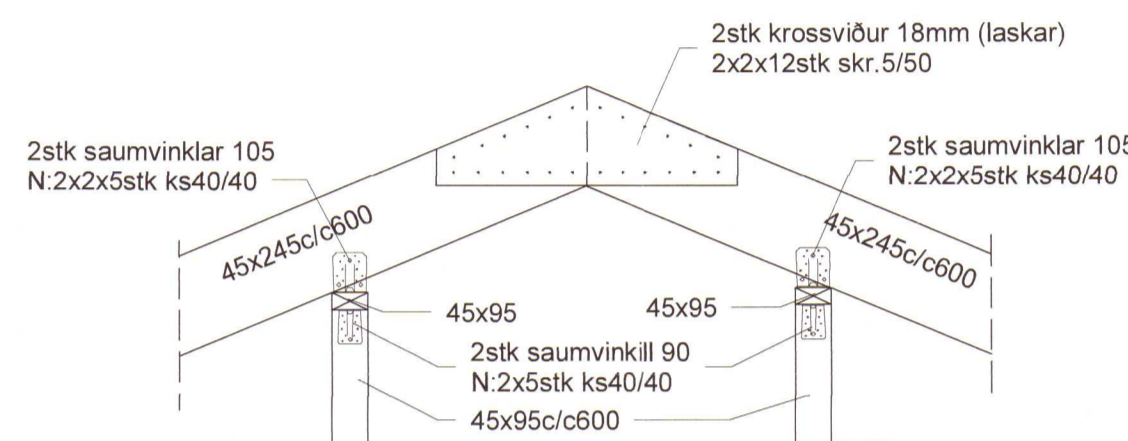
F1 1:20



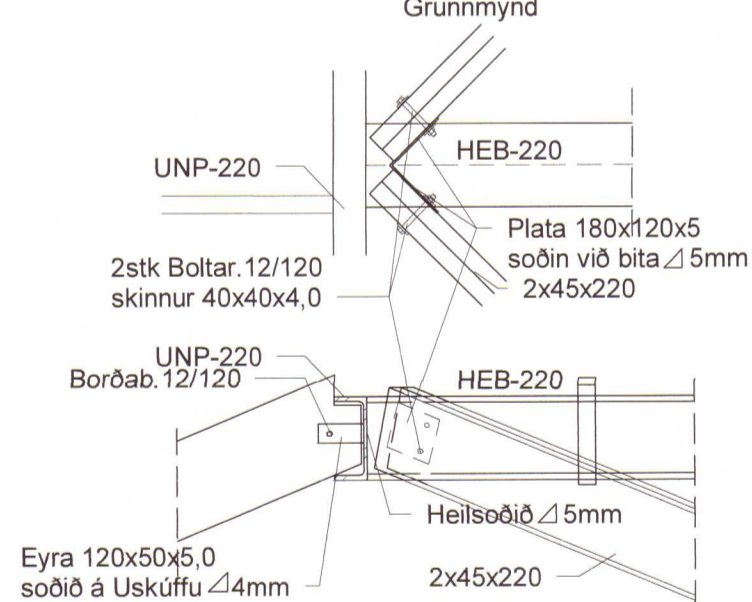
Þ4 1:20



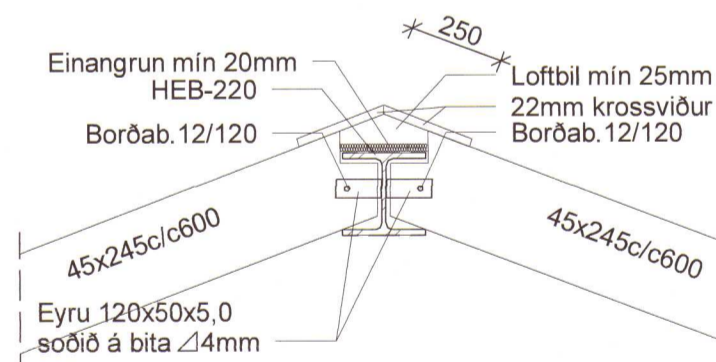
Þ5 1:20



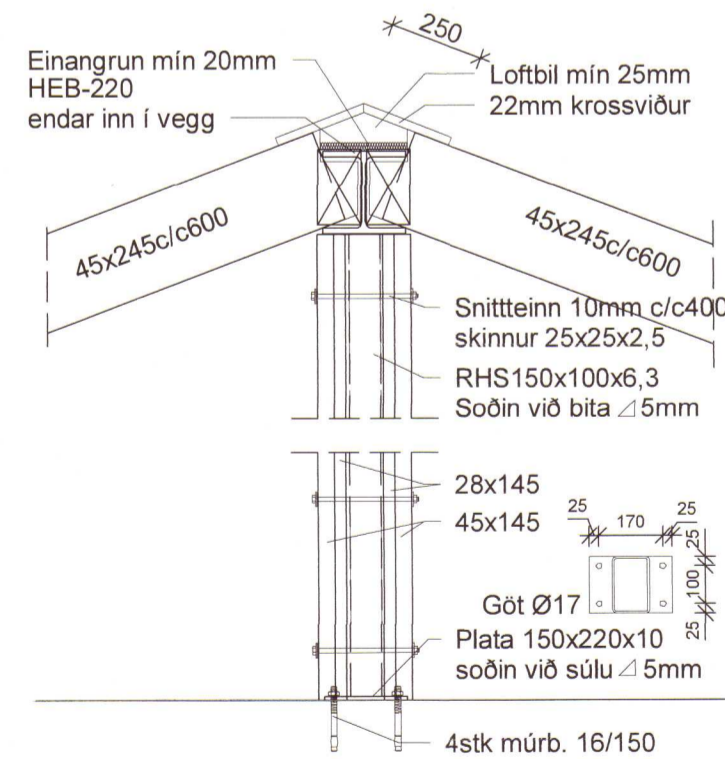
Þ7 1:20



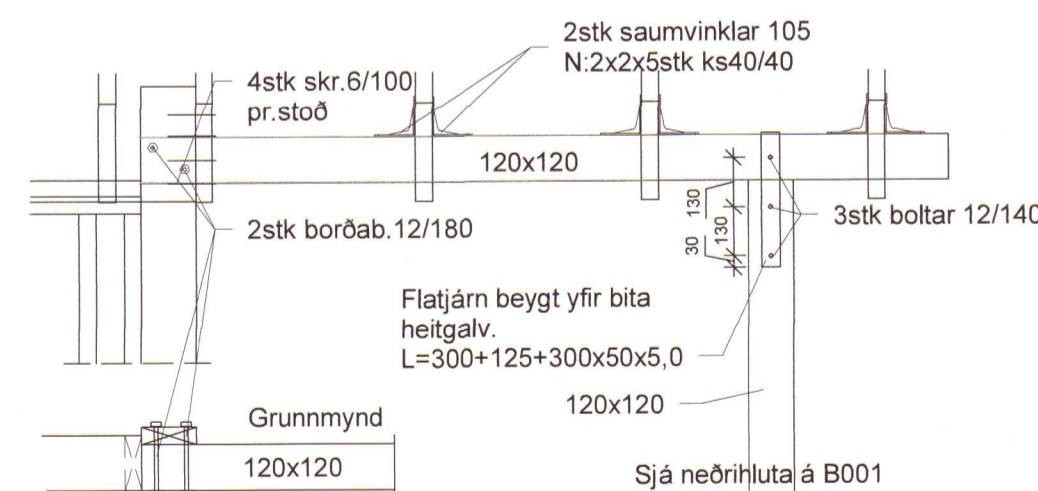
Þ8 1:20



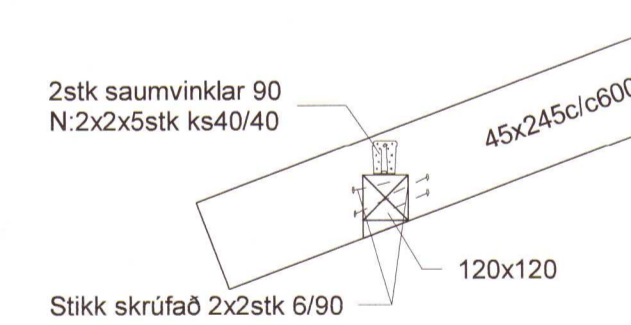
Þ9 1:20



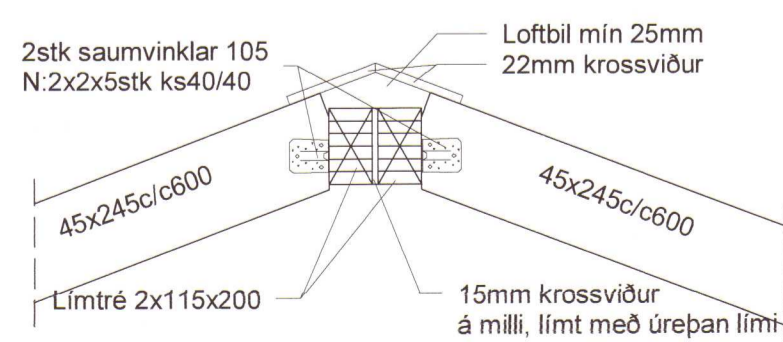
Þ10 1:20



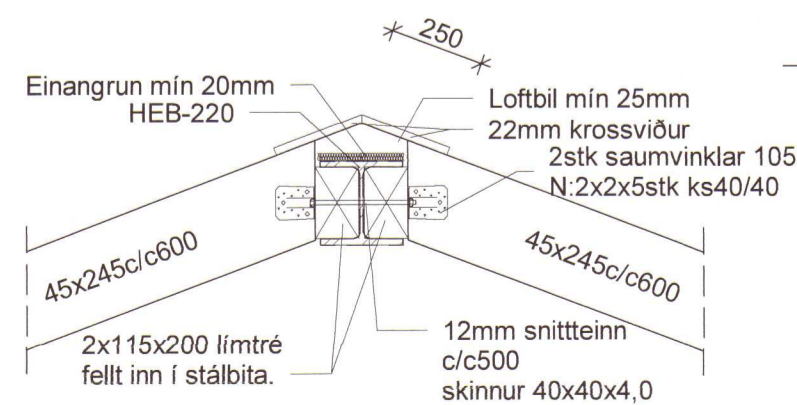
Þ11 1:20



Þ12 1:20



Þ13 1:20



2020 229

Áritun hönnunarstjóra  
 Ragnar Auðunn Birgisson kt.230160-4499

Breytingar			Grjóthólsbraut 8, Grimsnes og Grafning.	BN númer
Nr.	Dags	Nafn		
			Verkfræðistofa Þráinn & Benedikt Laugavegi 178, 105 Reykjavík Sími 553-1770, 568-7775. Veffang: verkfraedistofa.is Netfang: verkfraedistofa@verkfraedistofa.is	H: BS T: HS M: 1:20
				<b>B102</b>
			Burðarvirki snið	Dags. 27.11.19 Kt. 080149-3609