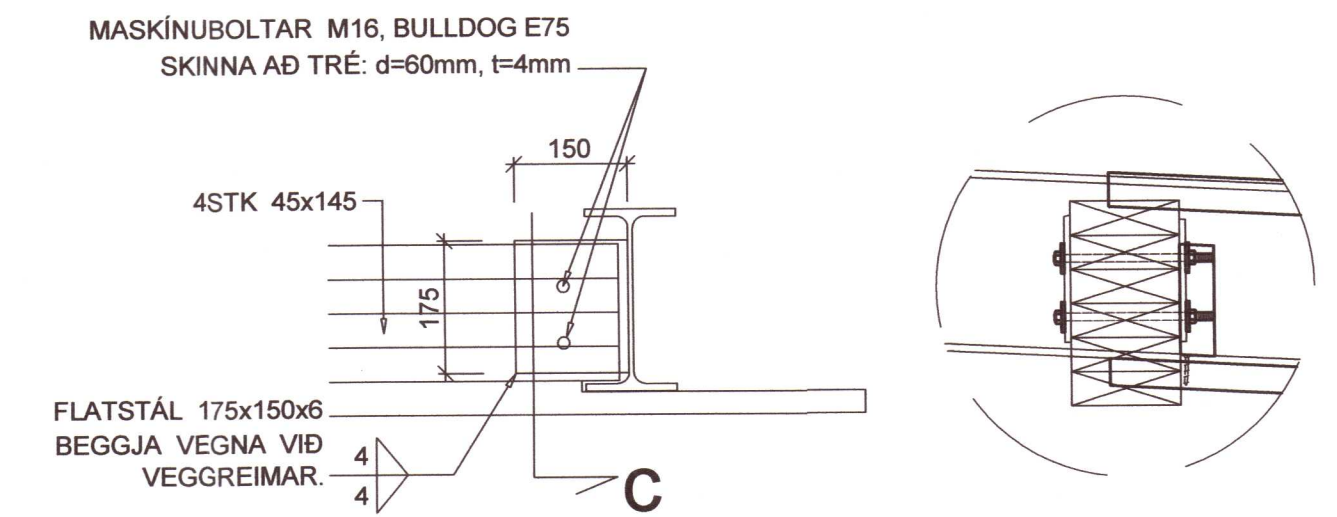
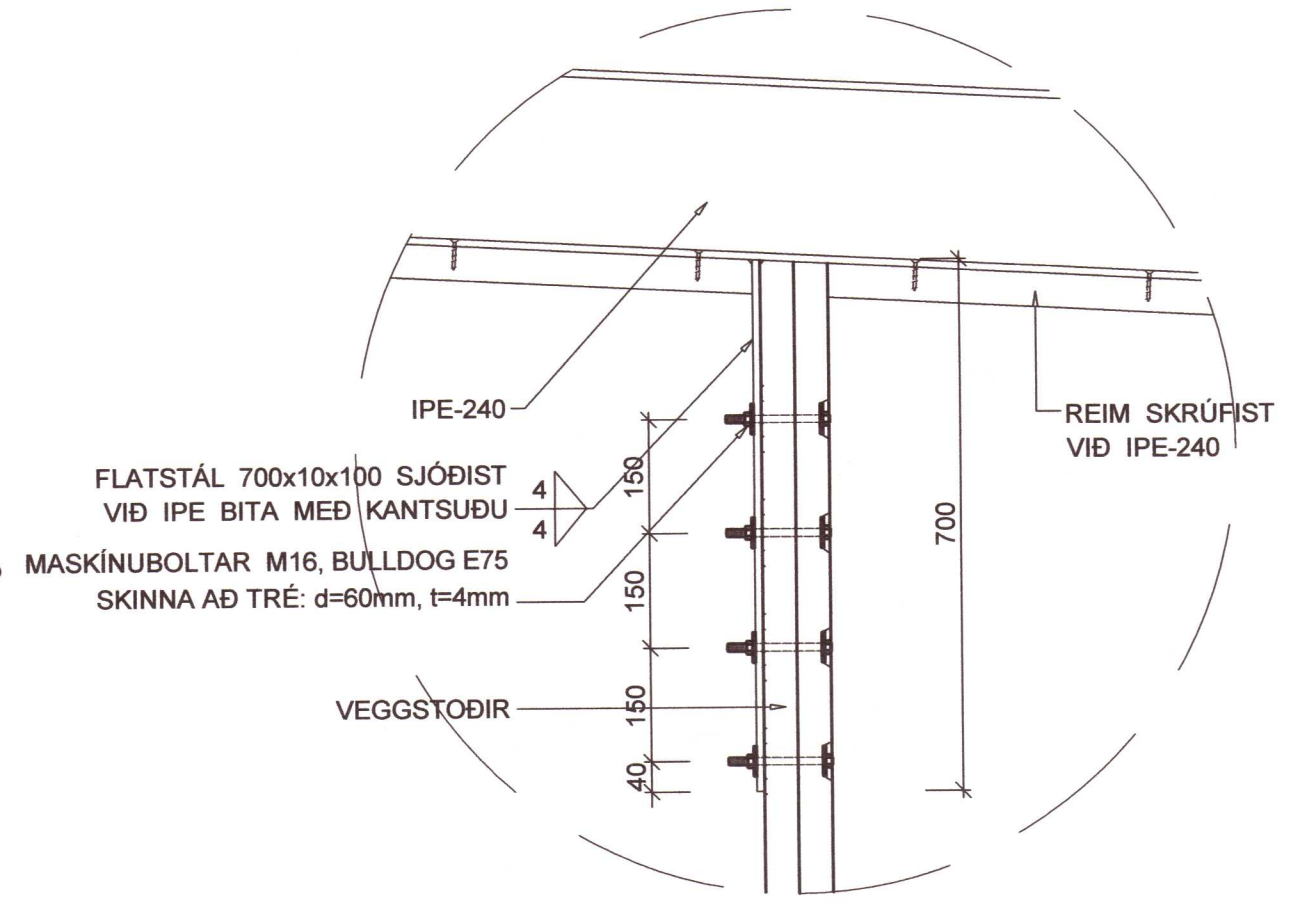
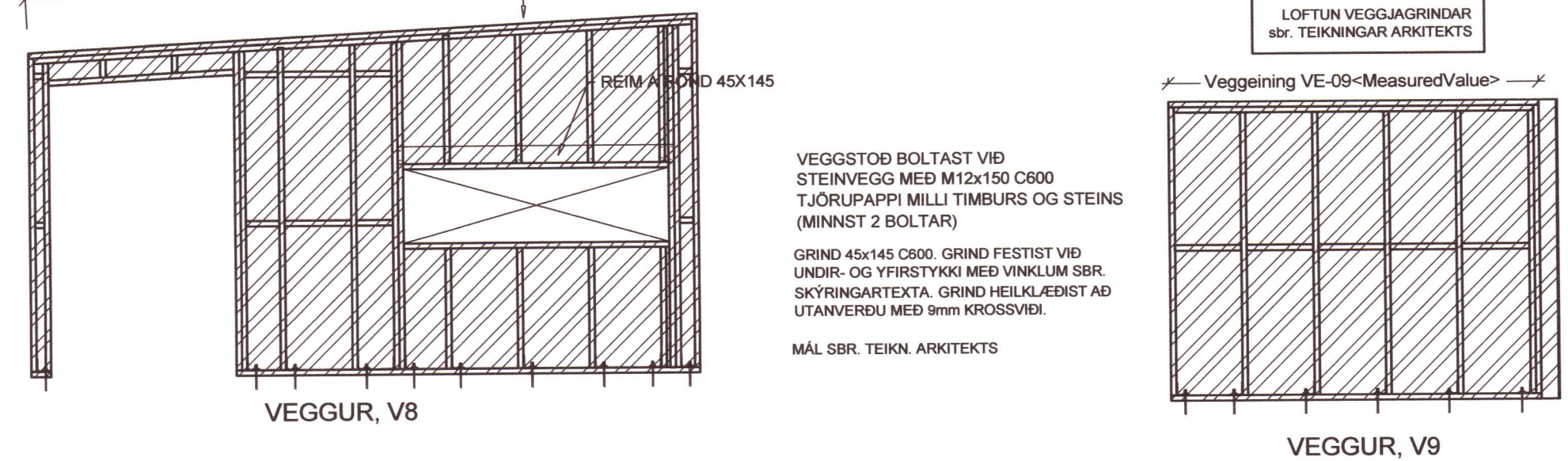
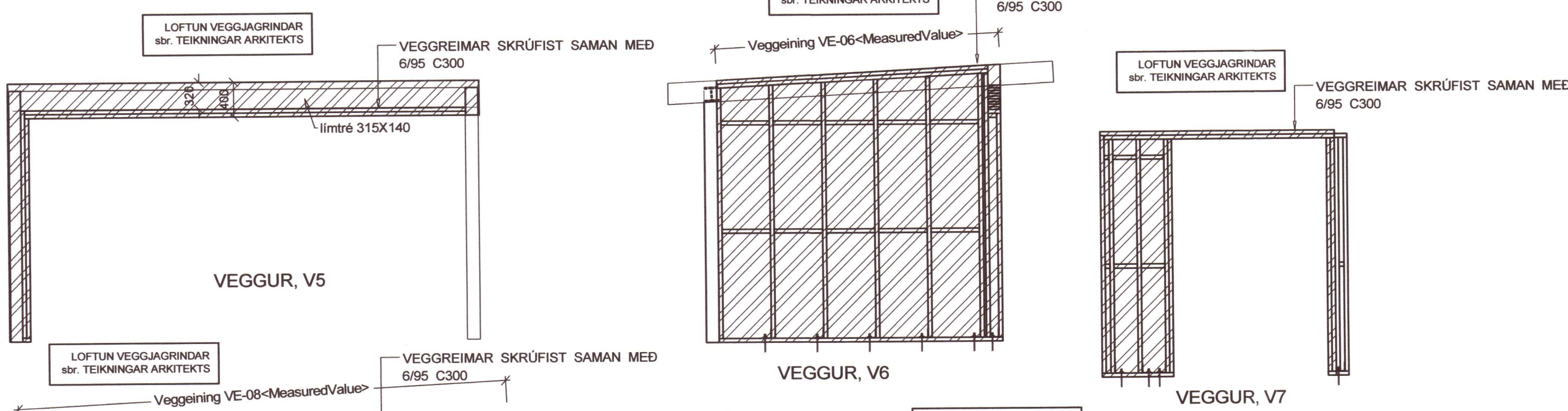
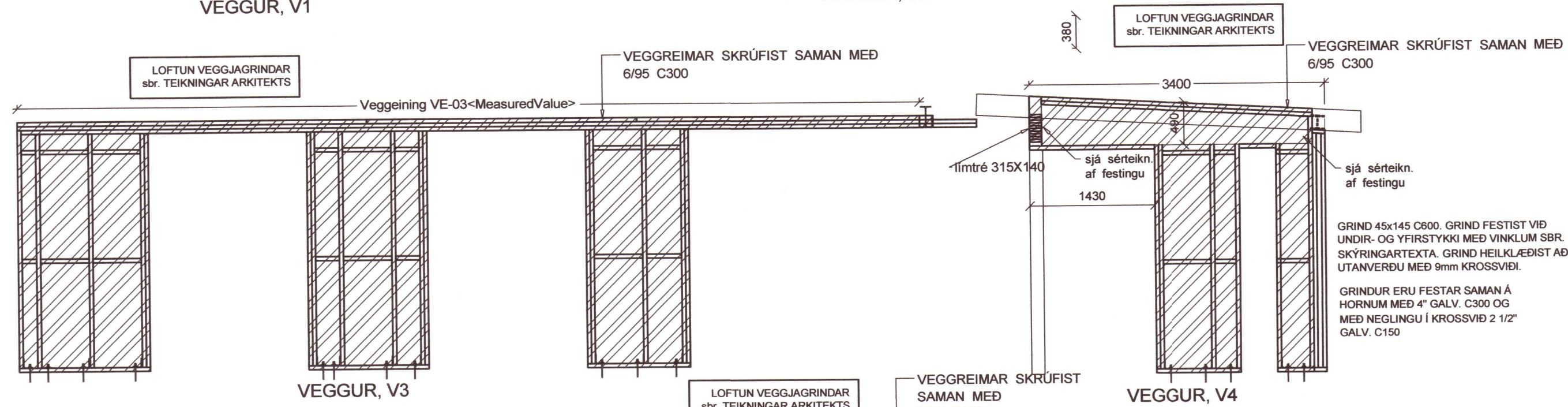
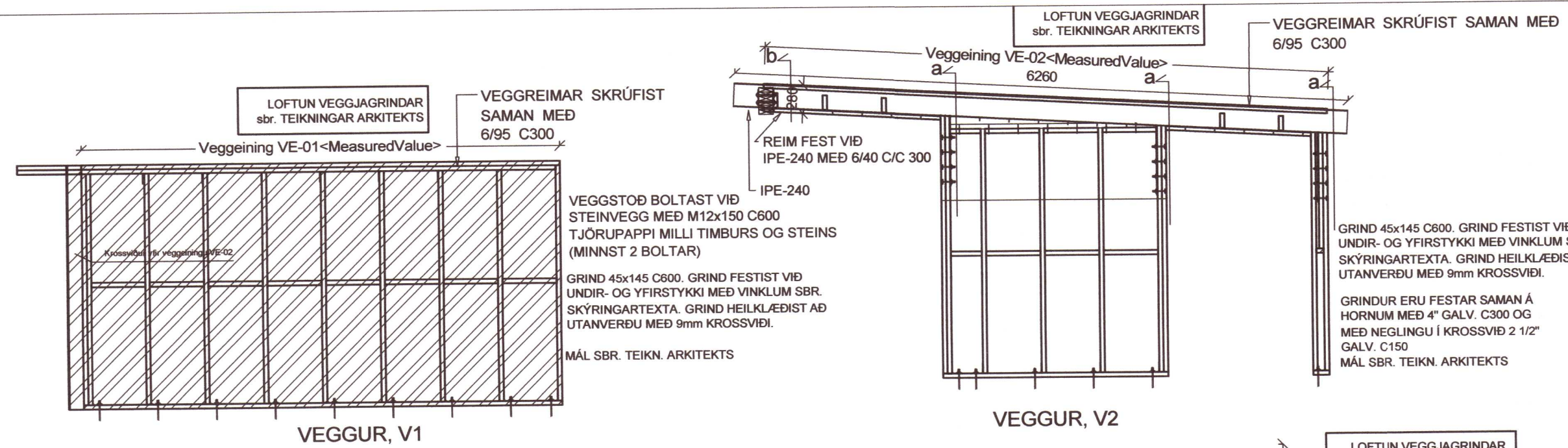


Umhverfis- og tæknisvið Uppsveita
 Yfirfarið
 22 SEP 2020
 Fl. Byggingarfulltrú



20202298

B	10.09.20	VEGGUR V2 BREYTT	H.Á.
VHÁ Verkfræðistofa ehf. Suðurlandsbraut 46 108 Reykjavík Sími: 897-8132 e-mail: haukur@vha.is Heimasíða: www.vha.is Kennitala: 560600-3050			
Hannað H.Á.	Teiknað H.Á.	Samþykkt: Kennitala	<i>Mr. Haukur</i> 110383-5339
SUMARHÚS HEIÐARBÆ GRÍMSNES- OG GRAFNINGSFHREPPÍ BURÐARVIRKI VEGGIR OG ÞAK ÁSÝND VEGGJA			
Mkv. 1:50	Teikn. nr. 2-2.3	Verk nr. 18-001	
Aritun samræmingarhönnuðar / hönnunarstjóra:		Útgáfa	Dags.
<i>Ólafur Skjöttur</i>		B	SEP.'18