

ALMENNT

31.00 TÁKNAR HÆÐ: 31.00 m Í SNÍÐMYND
 31.00 TÁKNAR HÆÐ Á PLÖTU: 31.00 m Í GRUNNMYND

JÁRNASTÆRDIR ERU Í mm
 TIMBURÞVERMÁL ER Í mm
 ÖLL ÖNNUR ÖNEFND MÁL ERU Í mm

160 MERKIR: ÞYKKT PLÖTU (VEGGJAR) ER 160 mm.
 Á GRUNNMYND AF PLÖTU ER SNÍÐIÐ TEKID UNDIR
 ÞEIRRI PLÖTU SEM ER SÝND.

TÁKNAR STEYPUSKIL. Í LÖBÐRÉTTUM STEYPUSKILUM
 KJALLARAVEGGJA KOMI A.M.K. 150 mm PLASTÞÉTTILISTI.



STEINSTEYPA

ÖLL STEYPA ER SKV. FS ENV 206
 GERÐ STEYPU KEMUR FRAM Í TÖFLU HÉR AÐ NEÐAN
 OG Á VÍÐKOMANDI TEIKNINGU

FJABURSTUÐULL STEYPU Í BERANDI PLÖTUM
 SKAL VERA A.M.K. 30.000MPa, NEMA ANNAÐ
 SÉ TEKID FRAM Á GRUNNMYND.

BROTÞOLSFLOKKAR STEYPU

BYGGINGARHLUTAR	BROTÞOLS- FLOKKUR	VEDRUNAR- ÞOL	SIGMÁL (mm) F. ÍBLÖNDUN	LOFT
SÖKKLAR OG BOTNPLATA	C25	NEI	50-90	5-7%
VEGGIR OG PLÖTUR	C30	NEI	50-90	5-7%
SÚLUR ÚTI	C35	JÁ	50-90	5-7%
STODVEGGIR	C30	JÁ	50-90	5-7%
PLATA BÍLAGEYMSLU	C35	JÁ	50-90	5-7%

VEDRUNARPOLIN STEYPA, SÉRÁKVÆÐI
 SEMENTSMAGN > 330kg/m³
 VATNSSEMENTSTALA v/s < 0,45
 ENDANLEGT LOFTINNIHALD > 5%
 FJARLÆGDARSTUÐULL LOFTS < 0,25 mm

ÁLAGSFORSENDUR / STAÐLAR

ÖRYGGISKERFI SKV. ÍST DS 409
 STEYPUVIRKI, ALMENNT SKV. ÍST14 OG EUROCODE 2
 STEYPUVIRKI, JARÐSK. SKV. EUROCODE 8
 STÁLVIKRI SKV. ÍST DS 412
 TIMBURVIKRI SKV. ÍST DS 413
 ÁLAG Á GRUNN SKV. ÍST DS 415
 SNJÓÁLAG, VINDÁLAG SKV. ÍST DS 409 OG 410
 OG NOTÁLAG SKV. EUROCODE 8
 JARÐSKJÁLFTAÁLAG SKV. EUROCODE 8

GRUNNGILDI ÁLAGS

ÍST 12 (3. ÚTGÁFA 2002-07-01)
 NOTÁLAG Á PLÖTUR
 Gólfplötur í íbúð 2,0 KN/m² (milliveggir innifaldir)
 Loftplata yfir svölum 4,0 KN/m²

LEYFT ÁLAG Á KLÖPP 1000 KN/m²
 LEYFT ÁLAG Á MÖHELLU 500 KN/m²

VINDÁLAG
 Grunngildi vindhraða 36 m/sek
 SNJÓÁLAG
 Grunngildi svæði 1 2,1 KN/m²
 Grunngildi svæði 2 3,0 KN/m²
 Gildi stuðulsins Ce 0,6
 Gildi stuðulsins Ct 1,0

FYLLINGARÞUÐI

ÞJÖPPUNARKRÖFUR TIL FYLLINGAR UNDIR SÖKKLA ERU EFTIRFARANDI
 MALARFYLLING : E2 > 1200 E 2/E1 < 2,30
 HRAUNFYLLING : E2 > 1200 E 2/E1 < 2,30

JÁRNALÖGN

UM BENDISTÁL OG JÁRNVINNU ALMENNT GILDIR ÍST 10 NEMA ANNARS SÉ GETID Á
 TEIKNINGUM EDA Í VERKLYSINGUM.

GERÐ OG MERKING JÁRNA

ALMENNT SKAL BENDISTÁL FULLNÆGJA KRÖFUM DS 13080

K: MERKIR KAMBSTÁL Ks500 MEÐ SKRÍÐMÖRK fyk > 500 MPa, MIÐAÐ VIÐ
 0.1% VÍKMÖRK.

Ks: MERKIR KAMBSTÁL SUBUSTÁL Ks500 MEÐ SKRÍÐMÖRK fyk > 500 MPa, MIÐAÐ
 VIÐ 0.1% VÍKMÖRK.

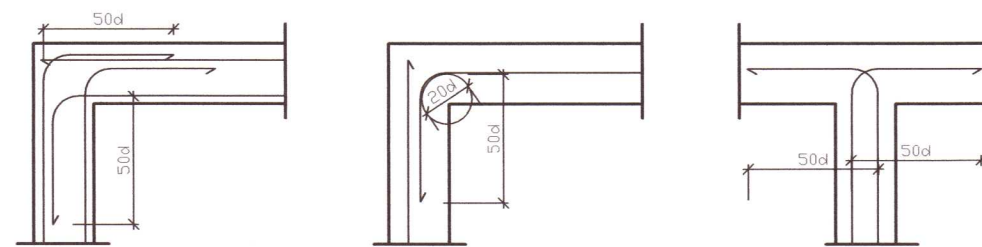
R: MERKIR SLÉTT STÁL Fe 360 (ST 37) MEÐ SKRÍÐMÖRK fyk > 240 MPa, MIÐAÐ
 VIÐ 0.1% VÍKMÖRK.

BENDINET SKAL FULLNÆGJA KRÖFUM DS 13082

C189: MERKIR BENDINET MEÐ SKRÍÐMÖRK fyk > 500 MPa, MIÐAÐ VIÐ 0.1% VÍKMÖRK,
 OG ÞVERSNÍÐSFLATARMÁL = 189 mm² RM.

- JÁRN Í NEDRI BRÚN PLÖTU / YTRI BRÚN VEGGJAR.
- JÁRN Í EFRU BRÚN PLÖTU / INNRI BRÚN VEGGJAR.
- K10C200 L=6000 10 mm KAMBSTÁL, L= 6000 mm. MEÐ 200 mm MILLIBILI
- ENDI Á JÁRNI ER BEINN.
- JÁRN BEYGIST SKEYTILENGD INN Í AÐLIGGJANDI BYGGINGARHLUTA.
- GEFUR STEFNU JÁRNA SEM LEGGJAST NÆST YFIRBORDI STEYPU.
- # MERKIR AÐ BIL MILLI JÁRNA SÉ JAFNT Í BÁÐAR ÁTTIR.
- MERKIR UPPBEYGJULINU, ÞAR BEYGIST ANNAÐ HVERT JÁRN UPP Í EFRU BRÚN Á
 PLÖTU

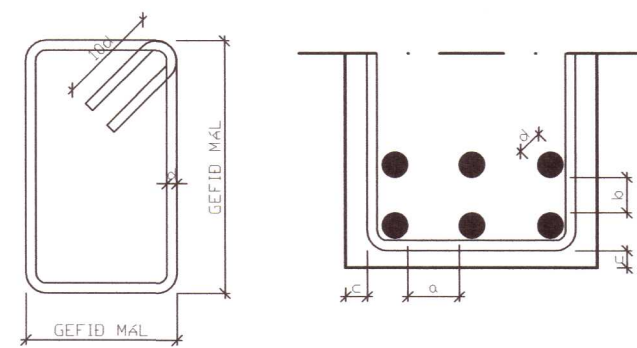
TENING JÁRNAGRINDA NEMA ANNAÐ SÉ TEKID FRAM Á TEIKNINGUM.
 d ER ÞVERMÁL JÁRNA.



BIL MILLI JÁRNA / STEYPUHULA

LYKKJUR:

Í LYKKJUR SKAL NOTA
 R-STÁL EDA Ks-STÁL
 (SUÐURHÆFT KAMBSTÁL)



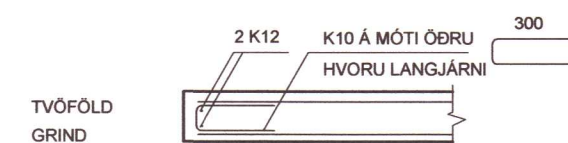
VARÐANDI BIL MILLI JÁRNA / STEYPUHULA

a ≥ 2d
 Dmax+ 10 mm
 b ≥ 1.5d
 20 mm

VEGGENDAR

ALLIR VEGGENDAR SEM EKKI ERU MERKTIR
 SÉRSTAKLEGA SKULU BENTIR Á ÞENNA HÁTT:

TÁKNAR 2 K12 Í VEGGENDA



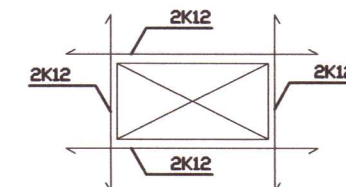
TVÖFÖLD
 GRIND

SKEYTILENGD JÁRNA

SÉ EKKI ANNAÐ TEKID FRAM SKULU JÁRN ÆTÍÐ FEST SKEYTILENGD INN Í AÐLIGGJANDI
 BYGGINGARHLUTA. Í BITUM OG PLÖTUM SKAL EKKI SKEYTA MEIRA EN ÞRÍJA HVERT JÁRN Í
 SAMA ÞVERSNÍÐI OG AÐEINS FJÓRÐA HVERT JÁRN Í VEGGJUM NEMA ANNAÐ SÉ SÝNT Á
 TEIKNINGUM. SKEYTILENGD VIÐ VÍXLLAGNINGU KAMBSTÁLS SKAL VERA 40d (d =
 ÞVERMÁL STANGAR)

ÞVERMÁL STANGAR Í mm	8	10	12	16	20	25
SKEYTILENGD Í mm	320	400	480	640	800	1000

SÉ ANNAÐ EKKI TEKID FRAM SKAL LEGGJA 2K12 Í KRINGUM GÓT, DYRA-OG
 GLUGGAOP ER NÁI 50 cm ÚT FYRIR ÖPIÐ.



SKEYTING BENDINETA

ALMENNT GILDIR AÐ SKEYTILENGD NEMI ÞVÍ, AÐ ÞRjú ÞVERJÁRN SÉU
 Í VÍXLSKEYTUM, ÞÓ ALDREI MINNI EN 40d. BENDINET MEÐ 15 cm
 MÖSKVA SKAL ÞVÍ VÍXLEGGJA UM TVÖ MÖSKVA.

ALMENNT GILDIR AÐ STEYPUHULAN (c) SKAL FULLNÆGJA EFTIRFARANDI
 KRÖFUM NEMA ANNAÐ SÉ TEKID FRAM Á TEIKNINGUM EDA Í VERKLYSINGU.

- 30 mm Í VEGGJUM UTANDYRA
- 25 mm Í INNVEGGJUM
- 30 mm Í SÚLUM ÚTI
- 25 mm Í SÚLUM INNI
- 15 mm Í LOFTPLÖTUM INNI
- 30 mm Í LOFTPLÖTUM ÚTI
- 30 mm Í BITUM ÚTI
- 25 mm Í BITUM INNI
- 40 mm Í SÖKKLUM
- 90 mm ÞAR SEM STEYPT ER BEINT Á KLÖPP

TREVERK

GÆDAFLOKKUR LÍMTRÉS ER GL-32.
 AÐRIR BURÐARVIÐIR ERU ÚR C-18 EDA BETRA
 ALLIR FESTIHLUTIR ÚR JÁRNI SKULU HEITGALVAN-
 HÚÐADIR, NEMA ANNARS SÉ GETID
 ÞAR SEM TRÉ LEGGST AÐ STEINSTEYPU, KOMI
 ASFALTÞAPPI MILLI TRÉS OG STEINS

FÚAVERJA SKAL SPERRUENDA OG ÞÁ HLUTA TRÉS,
 SEM STEYPT ER INN EDA LEGGJAST AÐ STEYPU, MEÐ
 C-TOX EDA SAMBÆRILEGU EFNÍ, TVÆR UMFERÐIR
 N - TÁKNAR VENJULEGA SLÉTTA NAGLA
 K - TÁKNAR KAMBSAUM, BMF

M16 - TÁKNAR BOLTA MEÐ ÞVERMÁL 16 mm

T16/120 - TÁKNAR TRÉSKRUFU
 MEÐ ÞVERMÁL 16 mm OG LENGD 120 mm

NAGLASTÆRD a/b TÁKNAR NAGLA MEÐ ÞVERMÁL
 0,1 x a mm OG LENGD b mm

UNDIR BOLTAHAUSA OG RÆR, SEM HERÐAST AÐ TRÉ,
 KOMI SKÍFUR MEÐ KANTLENGD 3 x d OG ÞYKKT 0,3 x d

STÁLVIKRI

EFTIRFARANDI:

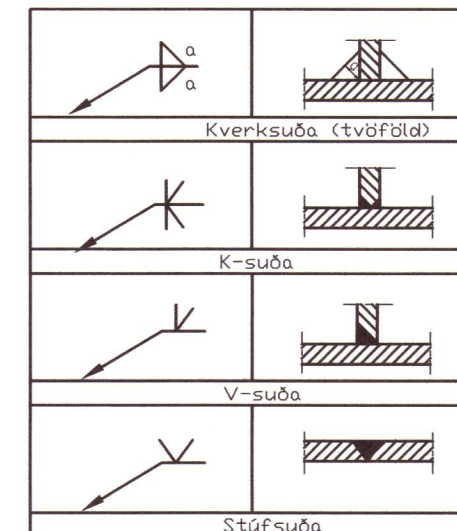
EFTIRFARANDI GILDIR, NEMA ANNAÐ
 KOMI FRAM Á TEIKNINGUM:

STÁLVIKRI SKV. EN 10025
 ALLT STÁL ER Fe 360 (S235)
 BOLTAR SKV. DIN 931 8.8
 SKINNUR UNDIR RÆR SKV. DIN 126C
 RÆR SKV. DIN 934 - 8
 BOLTAR, RÆR OG SKINNUR
 SKULU VERA HEITGALVANHÚÐUÐ

UM YFIRBORDSMEDHÖNDLUN STÁLVIKIS ER
 VÍSAÐ Í VERKLYSINGU.

ÞEIR EINIR MEGA FRAMKVÆMA SUÐUVINNU,
 SEM HAFNA TIL ÞESS TILSKILIN RÉTTINDI FRÁ
 IÐNTÆKNISSTOFNUN ÍSLANDS.
 MINNSTA LEYFILEGA KVERKSUÐA ER 4 mm
 OG SUÐUEFNI SKAL VERA A.M.K. JAFNGOTT
 OG EFNÍ ÞESS STÁLS SEM VERID ER AÐ
 SUÐA SAMAN, BÆÐI HVAD VARDAR STYRK
 OG SEIGLU.
 Suður og samsetningar eru skv. EC3

SUÐUTÁKN:



20202337

V.H.Á. Verkfræðistofa e.h.f.
 Suðurlandsbraut 46, 108 Rvk.
 Sími: 897-8132
 e-mail: haukur@vha.is
 www.vha.is
 Kennitala: 560600-3050

Hannað H.Á. Teiknað H.Á. Samþykkt: *Haukur Sig*
 Kennitala 301255-4629

HESTUR GRÍMSNESI
 LÓÐ 56

BURÐARVIKRI
ALMENNAR SKÝRINGAR

Mkv. Teikn. nr. 2-0.0 Verk nr. 20-046

Áritun samræmingarhönnuðar / Hönnunarstjóra: *Haukur Sig* Útgáfa Dags. A JÚL. '20