

# SKÝRINGAR

- 1 KÚLULOKI
- 2 RENNILOKI
- 3 HITAMÆLIR
- 4 ÞRÝSTIMÆLIR
- 5 RENNSLISMÆLIR
- 6 EINSTREYMISLOKI
- 7 TÆMINGARLOKI
- 8 SÍA
- 9 HEMILL
- 10 ÞRÝSTIJAFNARI - T.D. DANFOSS AVP-15
- 11 BLINDAÐUR TENGIMÖGULEIKI FYRIR SNJÓBRÆÐSLU
- 12 ÖRYGGISLOKI - 6 KG/CM2
- 13 STILLITÉ
- 14 SLAUFULOKI - T.D. DANFOSS AVDA-15
- 15 HITÁ- OG ÞRÝSTIST. LOKI T.D. AVTQ 14
- 16 FORHITARI Á NEYSLUVATN T.D. CB52-30

## 1. MERKINGAR

- |     |                                 |     |                                 |
|-----|---------------------------------|-----|---------------------------------|
| X:  | OPNANLEGUR GLUGGI EDA OPIN RIST | PV: | ÞVOTTAVÉL                       |
| F:  | LOFTHITASTYRÐUR FRAMRÁSARLOKI   | PU: | ÞURRKARI                        |
| B:  | VATNSHITASTYRÐUR BAKRÁSARLOKI   | UV: | UPPÞVOTTAVÉL                    |
| BR: | BRUNNUR                         | HL: | HANDLAUG                        |
| BS: | BRUNASLANGA                     | BK: | BAÐKAR                          |
| NF: | GÓLFNIDURFALL                   | SB: | STEYPIBÁÐ                       |
| ÞN: | ÞAKNIDURFALL                    | VH: | VATNSSALERNI                    |
| EV: | ELDHÚSVASKUR                    | GH: | GÓLFSTÚTUR FYRIR TENGINGU       |
| SV: | SKOLVASKUR                      |     | BAKRENNSLIS HITAVEITU           |
| TM: | TENGIMÖGULEIKI                  | HR: | HREINSILOK                      |
|     |                                 | F:  | FALLPÍPA                        |
|     |                                 | SS: | KRANI MED SLÓNGUSTÚT            |
|     |                                 | TK: | TÆMINGARKRANI                   |
|     |                                 | NF: | NIDURFALL MED VATNSLÁS UTANHÜSS |
|     |                                 | UK: | ÚTIKRANI                        |

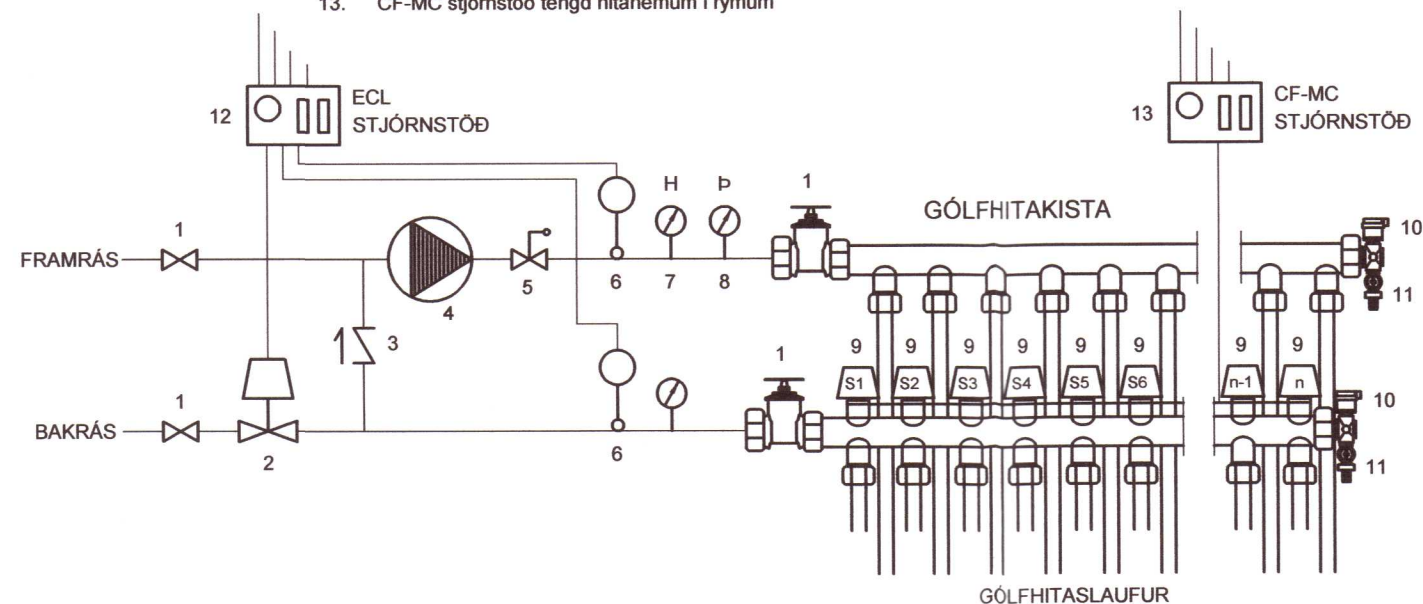
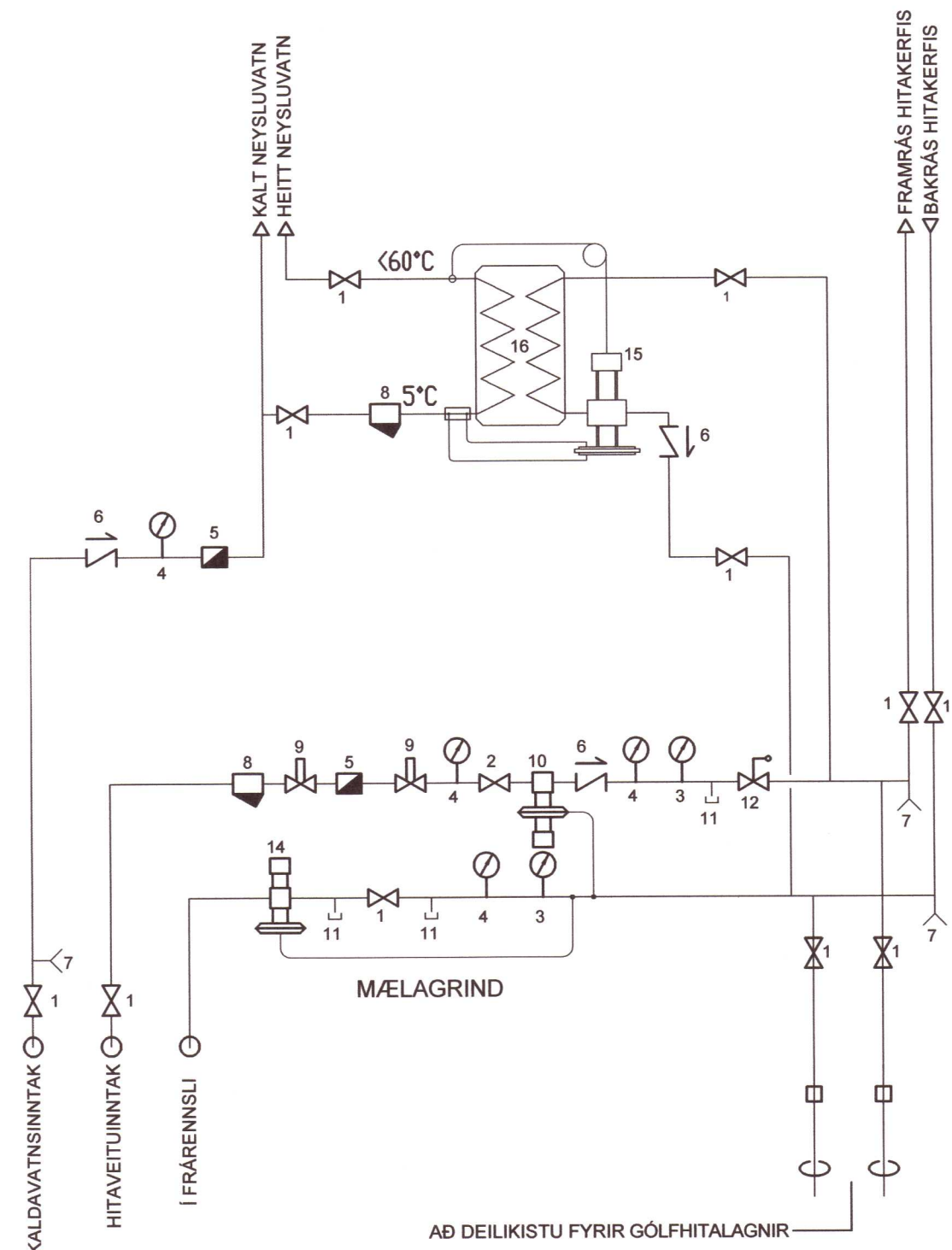
- PÖKKUÐ SKOLPLÖGN
- JARÐVATNSLÖGN
- PÖKKUÐ REGNVATNSLÖGN
- PÖKKUÐ REGN- OG JARÐVATNSLÖGN
- KALDAVATNSHEIMED
- KALT NEYSLUVATN
- HEITT NEYSLUVATN
- RENNILOKI
- LOFTPÚÐI Ø25 L=30 CM
- FRAMRENNSLI HITALAGNA
- BAKRENNSLI HITALAGNA
- LOFTRÁS FYRIR ÞAK

### LEGA LAGNA:

- |      |                   |
|------|-------------------|
| PU:  | PÍPA FER UPP      |
| PN:  | PÍPA FER NIÐUR    |
| VG:  | VIÐ GÓLF          |
| VL:  | VIÐ LOFT          |
| IR:  | Í RAUF            |
| IV:  | INNAN Í VEGG      |
| IE:  | INNAN Í EINANGRUN |
| ÁV:  | Á VEGG            |
| ÍPL: | Í PLÖTU           |
| UL:  | UNDIR LOFTI       |
| OL:  | OFAN Á MILLILOFTI |
| YD:  | FYRIR DYRUM       |

### SKÝRINGAR - GÓLFHITAKISTA

1. Lóki
2. Mótorklasi tengdur ECL stjórnstöð
3. Einstreymisloki
4. Dæla, t.d. UPS 25-60
5. Öryggisloki, 6 kg/cm2
6. Hitanemi
7. Hitamælir
8. Þrýstímælir
9. Mótorklasi tengdur CF-MC stjórnstöð
10. Lofttæming
11. Tæming
12. ECL stjórnstöð tengd vatnshitanemum
13. CF-MC stjórnstöð tengd hitanemum í rýrum



## 2. FRÁRENNSLISLAGNIR

### Í GRUNNI:

SKOLP- OG REGNVATNSLAGNIR INN Í OG MEDFRAM SÖKKULUM AD BRUNNUM SKULU VERA UR STÍFU PLASTI Ø100 PVC PAKKADAR MED GÚMMHRINGJUM EN FRÁ BRUNNUM AD TENGISTAE VÍÐ LÖÐARMÖRK KOMI Ø150 PVC.

FYRIR ALLAR JARÐVATNSLAGNIR SKAL SETJA DRENMÖL NR. 1 OG SIJUDÚK OFAN BOTNPLÖTU.

### LAGNIR SEU UR VÍÐURKENNDU PLASTI TIL NOTKUNAR INNAHÜSS

(T.D. POLYPROPYLEN). FESTINGAR Á FALLPÍPUM SKULU VERA VÍÐ HVERJIA GÓLFPLÖTU OG TVÆR Á MILLI PLATNA. EITT HENSUSTYKKI SKAL VERA Á HVERRI HVEÐ EF SAMSKYTTI ERU SODIN SAMAN, ANNARS ER NÆGILEGT AD DRAGA RÖR TIL Í MUFFUM. T.D. 10MM Í MUFFU, TIL AD TAKA UPP HENSUNAR.

HREINSILOK SKULU VERA ÞAR SEM SYNT ER Á TEIKNINGU.

LÖÐRETTAR FALLPÍPUR SKULU VERA UR PLASTI OG EINANGRAST MED 25MM GLERULLARHÖLKUM OG VEIJA MED SISALPAPPA EDA PLASTDÚK.

## 3. VATNSLAGNIR

### HEIMEDAR FYRIR KALT VATN SEU UR PEH PLASTI

NEYSLUVATNSLAGNIR ERU PEXLAGNIR, RÖR Í RÖR. FRÁ MÆLAGRIND Í BÍLSKÚR AD HREINLETTISÆKJUM. LAGNIR KOMA UPP Í INNVEGGJUM EDA LAGNAGRIND ÚTVEGGJA OG UPP Í TÆKI TIL TENGINGAR. Í INNVEGGJUM GREINAST LAGNIR AD TÆKJUM Á VÍÐKOMANDI STAD.

NOTA SKAL VÍÐURKENNDAR PÍPUR OG FITTINGS FRÁ SAMANFRAMLEIÐANDA OG FARA SKAL EFTIR LEIÐBEININGUM HANS VARÐANDI NOTKUN OG MEDFERÐ EFNISINS SVO OG ÍST-67 OG DS-439 PÍPUR SKULU ÞRÝSTIÞRÓFAÐAR MED 15 BARA ÞRÝSTINGU.

ÞRÉPAPRÓFUN OG SKAL ÞRÓFUNARSKÝRSLA AFHENT ÚTTEKTARMANNI.

HVEÐ VATNSHITI ER 60°C.

KALDAVATNSLAGNIR KOMA UNDIR BOTNPLÖTUEINANGRUN EN HEITAVATNSLAGNIR KOMA Í NEDST Í BOTNPLÖTUNNI.

## 4. HITALAGNIR

HITAKERFIÐ ER GÓLFHITAKERFI MED DEILIKISTU VÍÐ INNÞAKSGRIND Í BÍLSKÚR.

GÓLFHITAKERFIÐ ER BYGGT UPP MED SLAUFUM SEM TENGJAST DEILIKISTU. Í

GÓLFHITAKERFINUM ERU NOTUÐ VÍÐURKENND ÞAR TIL GERÐ PEX-RÖR MED

SÚRFUNARSKÁPUM 20x2,25MM LÖGÐ MED 100/150 EDA 200MM MILLIBILI SBR.

GRUNNMÝND. GÓLFHITAKERFINUM ERU FESTAR VÍÐ JÁRNAGRIND

BOTNPLÖTUNNAR ÞANNIG AD FJARLÆGÐ RÖRA FRÁ EFRRI BRUNN SE CA. 5 CM.

GÓLFHITAKISTAN KEMUR FULLBÖUN FRÁ FRAMLEIÐANDA MED ÖLLUM TILHEYRANDI

BÚNAÐI FYRIR KERFIÐ. EINS OG UPPLÖNDUNARFELI, LOKUM, STILLITJAM,

MÓTORLOKUM, THERMOSTÖTUM O.Þ.H. GERT ER RÁÐ FYRIR THERMOSTÖTUM Á

HVERJLU HITASVÆÐI SEM STAÐSETT ER Á VEGG OG STJÓRNA MÓTORLOKUM VÍÐ

DEILIKISTU.

KERFIÐ SKAL ÞRÝSTIREYIT ÞRÉPAPRÓF SAMKV. LEIÐB. FRAMLEIÐANDA.

## SNJÓBRÆÐSLUKERFI

### PÍPUR OG TENGISTYKKI:

Snjóbræðslupípur skulu vera polypropylen-, polybutylen- eða pex plastpípur og vera víðurkenndar af byggingarfúlltrúa til notkunar í slík kerfi. Tengistykki skulu vera úr kopar og ætluð sérstaklega fyrir plastpípur.

### FRÁANGUR PÍPNA:

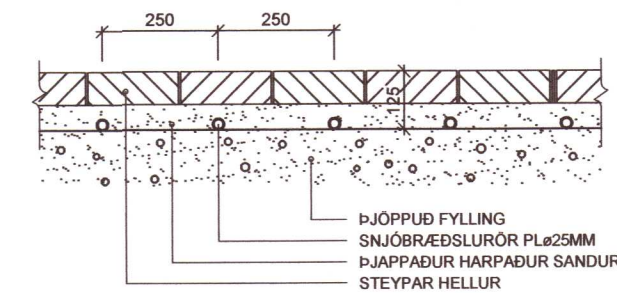
Innsteyptar snjóbræðslupípur skulu vera án tengistykkja. Þar sem pípur koma út úr steyptu, skal setja hitaþerpiu utan um pípu. Til að halda tiskidri fjárlægð milli pípa á snjóbræddu svæði, skal nota fjárlægðarslár eftir þörfum.

Þar sem snjóbræðslupípur liggja að svæðum, sem bræða skal af, skulu pípur liggja á ca. 400mm dýpi og vera einangraðar með 20mm Armaflex einangrun eða samsvarandi.

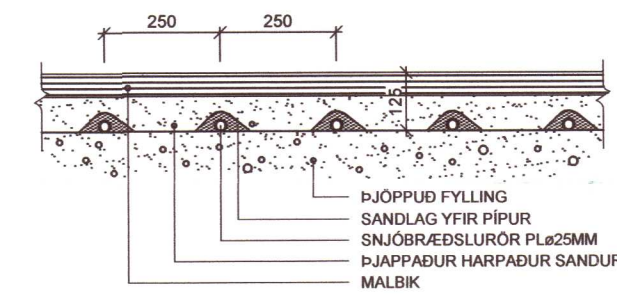
### ÞRÝSTIÞRÓFUN LAGNA:

Snjóbræðslukerfið skal þrýstiþróa með 5 kg/cm² vatnsþrýstingi, sem skal standa í 24 klst., án þess að falla. Þrófunin skal fara fram áður en lögnin er steypt inn og fyllt yfir hana. VÍÐ OFANGREINDAR ÞRÓFANIR SKAL VERKKAUPI KALLAÐUR Á VETVANGI Í BYRJUN OG VÍÐ LOK ÞRÓFUNAR OG SKAL HANNTAKA VERKIÐ ÚT OG SAMRÝMJA ÞRÓFUNINA.

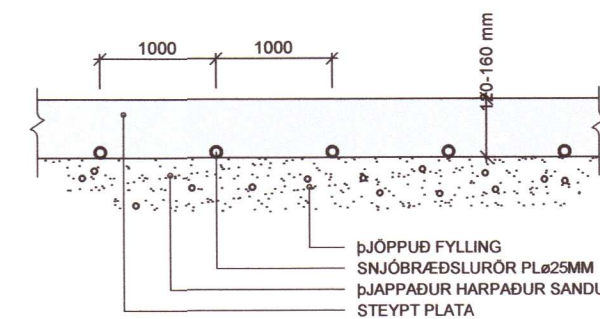
### SNID Í SNJÓBRÆÐSLU UNDIR HELLULÖGN. 1:10



### SNID Í SNJÓBRÆÐSLU UNDIR MALBK. 1:10



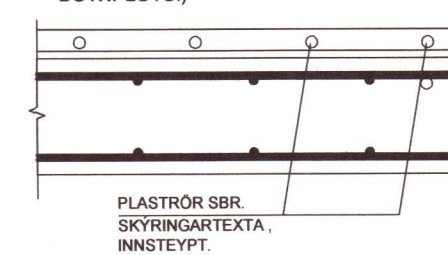
### SNID Í SNJÓBRÆÐSLU Í STEYPTRI PLÖTU. 1:10



### KENNISNIÐ. 1:20

#### STAÐSETNING RÖRA OFAN Á PLÖTU

GÓLFHITI Í BERANDI PLÖTUM KOMI Í ÍLÖGN Á TAKKAMOTTU. (HEIMILT ER AD SETJA GÓLFHITAGNIR Í BOTNPLÖTU.)



Umhverfis- og tæknisvið Uppsveita

Yfirfarið

24 SEP 2020

*[Signature]*  
Byggingarfúlltrúi

20202366

V.H.Á. Verkfræðistofa e.h.f.

Suðurlandsbraut 46, 108 Rvk.

Sími: 897-8132

e-mail: haukur@vha.is

www.vha.is

Kennitala: 560600-3050

Hannað H.Á.	Teiknað H.Á.	Samþykkt: Kennitala 301255-4629
----------------	-----------------	---------------------------------------

**HESTUR GRÍMSNESI**  
LÖÐ 5A

LAGNIR  
ALMENNAR SKÝRINGAR

Mkv.	Teikn. nr. <b>3-0.0</b>	Verk nr. 20-046
------	----------------------------	--------------------

Áritun samræmingarhönnuðar / hönnunarstjóra:	Útgáfa A	Dags. JÚL '20
--	-------------	------------------