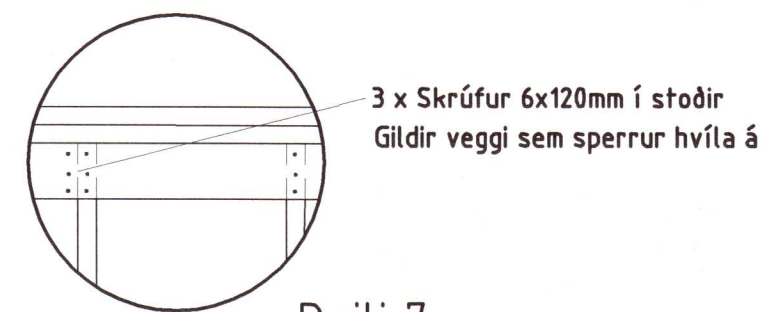


Deili 6.



Deili 7.

## Útveggir

Timbur er af gæðum T3  
 Timburgrind c/c 400mm og lausholt c/c 600mm er 50x150mm  
 Allar samsetningar á grind sem ekki er sérstaklega tekið fram  
 skal festa með 2 stk 2stk 6x120mm skrúfum og allar stoðir festast  
 með BMF 90 vinklum negdum með 2x4stk 4.0x40 kamsaum  
 Undir vegg kemur asfaltþappi.  
 Öll inn- og úthorn skrúfast með  
 6x120mm skrúfum c/c 300mm  
 Utan ágrind kemur 12 mm krossviður OSB  
 OSB neglist með 2.8x65 saum c/c 50mm  
 Allur saumur, boltar og staðlaðar festingar skulu vera galvaníserað.

20202380

	Jóhann K. Hjálmarsson FTFÍ kt. 220265-4639		Kjarrheiði 2 810 Hveragerði Sími : 483 3727 / 843 5010 Netfang: jkh@intemet.is
	<b>NESVEGUR 8 VADNES - GRÍMSNESI</b> Timburgrind útveggir Skýringar sjá blað 01 - 01		TEIKN.NR. <b>03 - 03</b>
		M.kv. 1:50 og 1:20 HANNAB. J.K.H	VERK NR. DAGS. 27.03.07