

Trévirki

Gæðaflokkar - timburgæði:

Burðarviðir skulu vera K18 skv. ÍST EN338, nema annað sé tilgreint á vinnuteikningu. Krossviður skal vera rakabólinn grenikrossviður sem uppfyllir rakamótstöðuflokk EN636-3 S, class 3 og límingarflokk EN314-3 (áður merkt WBP).

Rakastig í timbri við uppsetningu skal ekki vera hærra en 15%.

Timbur utanhúss, innsteypt eða boltað á stein skal fúavarið með tveimur umferðum af viðurkenndu fúavarnaefni.

Þar sem timbur leggst að steinsteypu eða steypist inn, skal setja asfaltþappa milli steins og trés ef ekki er notaður gagnvarinn viður.

Gagnvarið timbur í burðarvirki skal vera fúavarið með A-vörn.

Endasperrur 45x145 festist á steinvegg með múrbolta M10x135c/c120

Negling þaks:

Þak byggingar er heilklaðt 25x150mm borðaklæðningu. Negla skal þakklæðningu í sperrur með K31/75 kambnögglum, c/c100mm.

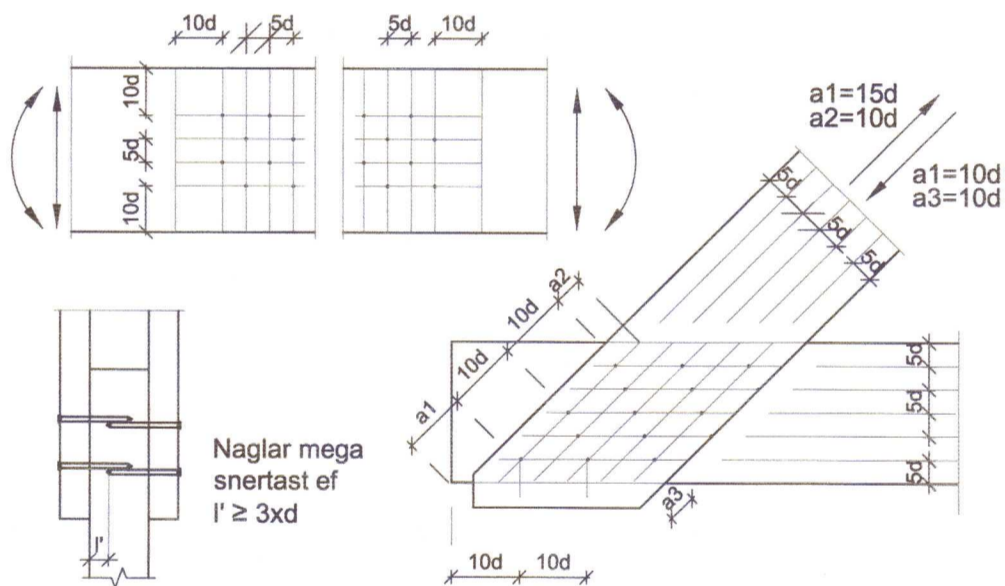
Festijárn, naglar, boltar, skrúfur:

Stálgæði í timburfestingum skulu a.m.k. vera ST37-2 skv. DIN17100. Allar festingar skulu vera heitgalvaniseraðar eða sinkhúðaðar.

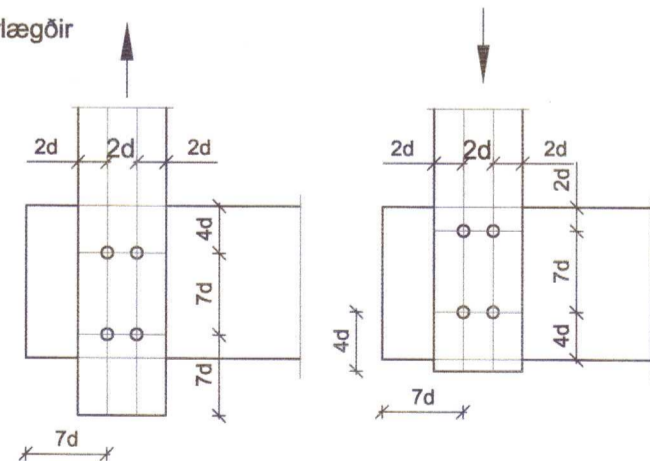
Öll festijárn, boltar, skrúfur og naglar í gagnvarið timbur skulu galvaniseruð eða ryðfrí.

EKKI MÁ NOTA SAMAN RYÐFRÍA NAGLA OG GALVANISERUÐ FESTIJÁRN.

Reglur um naglafjarlægðir (d=þykkt nagla)



Reglur um boltafjarlægðir (d=þvermál bolta)



Skýringar:

Álag: - Eigin þungi: 0,4kN/m<sup>2</sup>  
 - Snjó: (grunnild) 1,01kN/m<sup>2</sup>  
 - Vindur: (grunnild) 1,58kN/m<sup>2</sup>

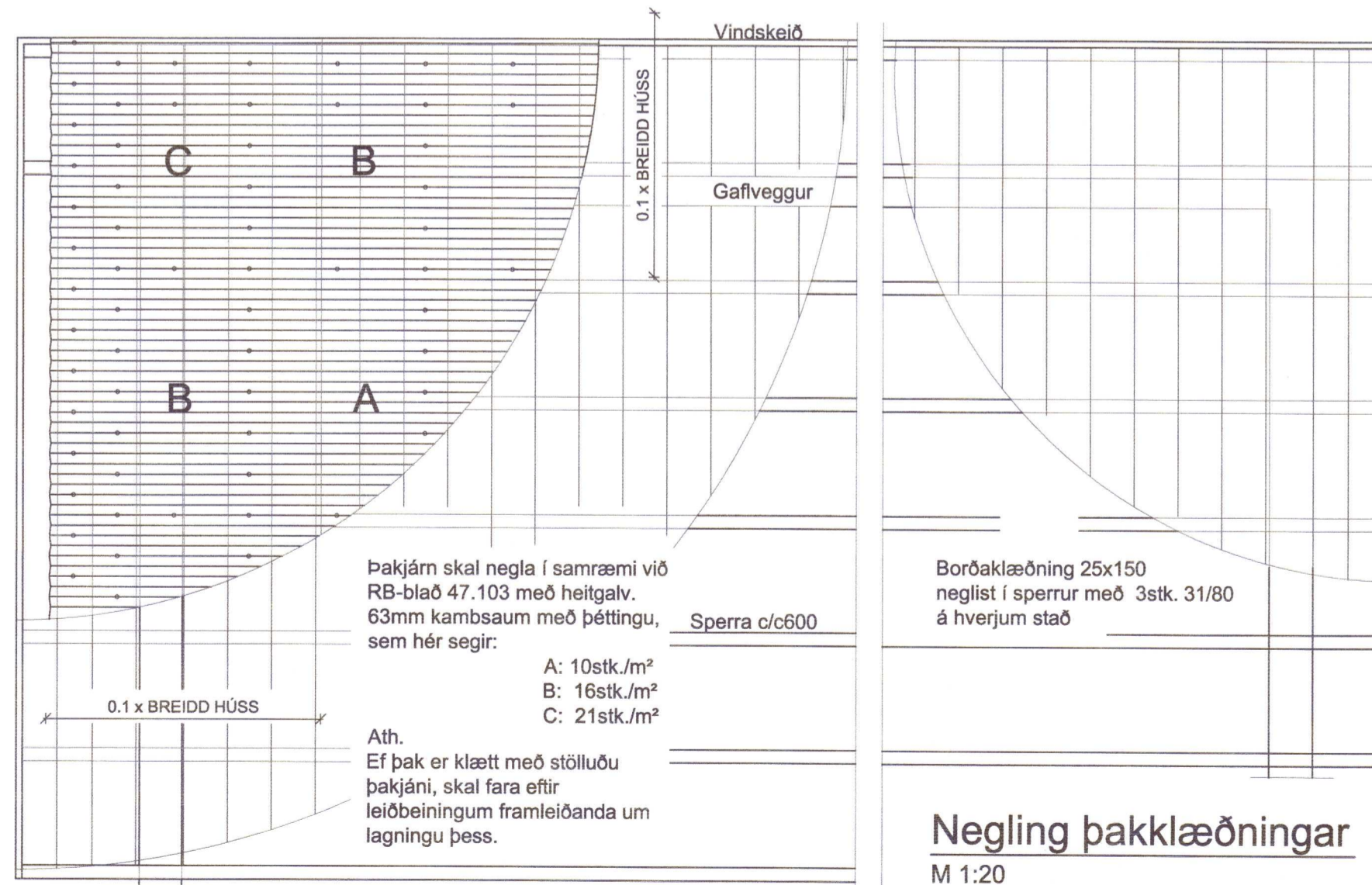
Þakhalli: 2-3°

Sperrubíl: 600 mm.

Laskar: 15mm raka þolinn krossviður (t.d. finsk kombi), komi beggja vegna.

Negling í laska: Kamsaumur, 31/50 skotnaglar.

Timburgæði skulu vera a.m.k. C18 sbr. DS 413.



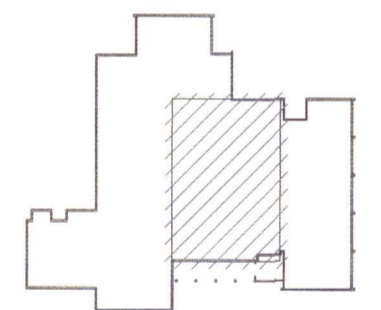
Negling þakklæðningar

M 1:20



Vistað 18.9.2020 08:53:08 Útprintun 10:09:59

ÚTG. DAGS. ÚTGÁFUFRILL HANNAD TEIKN. YFIRF.



Lyklmynd



Langholtsvegur, Hrunamanahreppi  
 845 Flúðum  
 Félagsheimili - breyting á þaki

Burðarvirki  
 Þakvirki  
 Skýringar

20202473

TEIKNINÚMUR	BLADSTÆRD	HANNAD:	GH
2775-022	A2	TEIKNAD:	GH/SSI
-_1_30-01		YFIRFARIÐ:	GH

DAGS.	MÆLIKVARÐI	ÚTGÁFA
18.09. 2020		A

Hönnuður: Guðmundur Hjaltason kt. 0709665579

Hönnunarskipti:

*[Handwritten signature]*