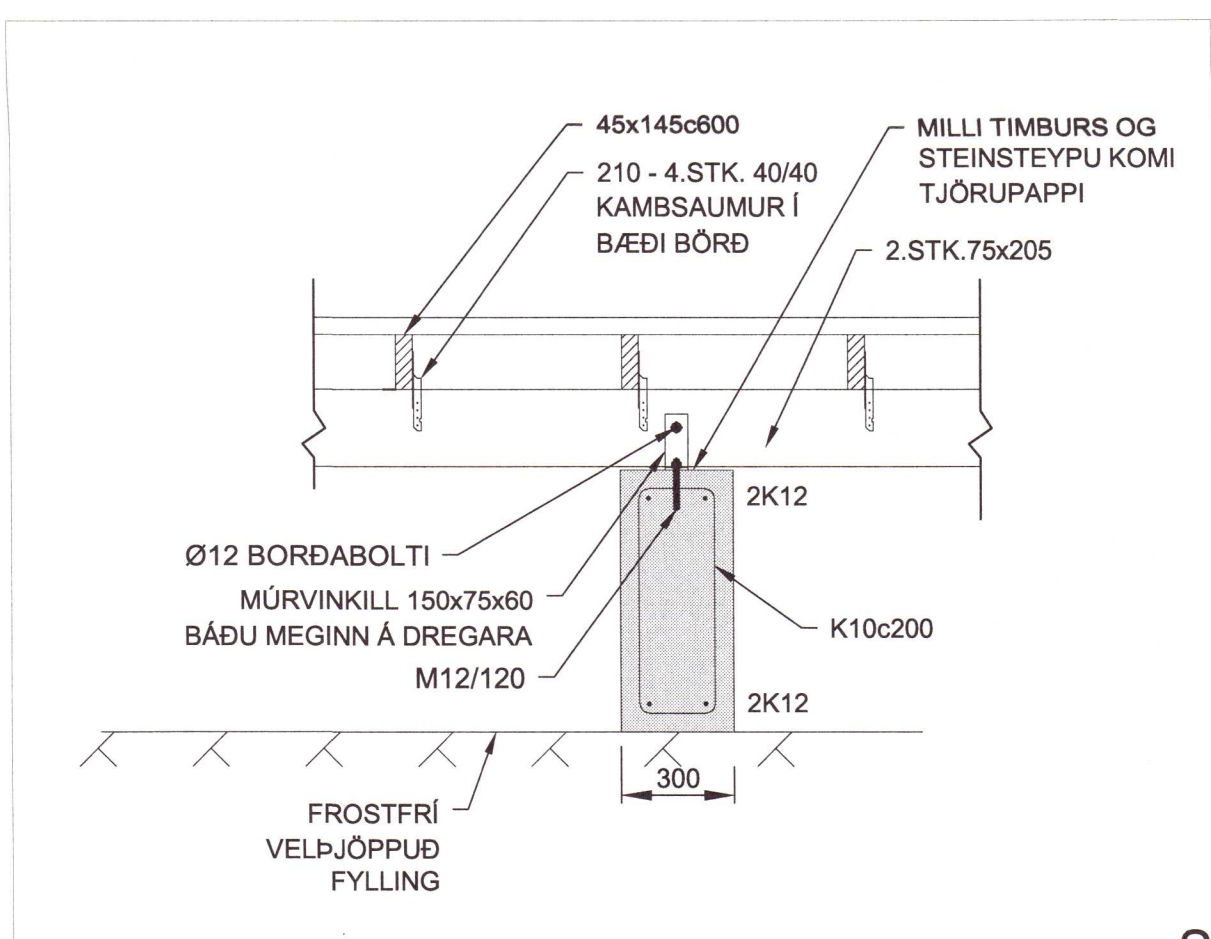


**GRUNNMYND - UNDIRSTÖÐUR**  
 1:50 (A2)



**01 SNIÐ**  
 B001 1:20

**SKÝRINGAR :**

UNDIRSTÖÐUR ERU STEINSTEYPTAR BREYDD;300mm HÆÐ:700mm Í EFRI OG NÐRI BRÚN UNDIRSTAÐA KOMI 2K12. LYKKJUR K10 C250

HREINSA SKAL ALLAN LÍFRÆNAN JARÐVEG NIÐUR Á A.M.K. 1,0M FROSTFRÍTT DÝPI. FYLLA SKAL AÐ OG UNDIR UNDIRSTÖÐUR MEÐ FROSTFRÍUM VELÞJÓPPUÐUM JARÐVEGI.

UNDIRSTÖÐUR ERU STEINSTEYPTAR BREYDD;300mm HÆÐ:700mm Í EFRI OG NÐRI BRÚN UNDIRSTAÐA KOMI 2K12. LYKKJUR K10 C250.

**ATH. SÉU UNDIRSTÖÐUR FORSTEYPTAR SKAL FRAMLEIÐANDI AUKA JÁRNBENDINGU GAGNVART EIGINÞYNGD ÞANNIG AÐ HÆGT SÉ AÐ HÝFA EININGARNAR ÁSAMT ÞVÍ AÐ HANNA OG INNSTEYPA HÝFINGAR-LYKKJUR**

**SKÝRINGAR :**

BENDISTÁL  
 STÁL MERKT K ER KAMBSTÁL - B500NC SKV ÍST NS 3576-3:2005

STEYPUHULA:  
 ÞAR SEM STEYPA LEGST AÐ JARÐVEGI, 75mm LÁGMARKSSTEYPUHULA 35mm

STEINSTEYPA  
 C25/30 - LOFT<5,0% - SEMENT>300kg/m³ V/S TALA <0,55

ÁLAGSFORSENDUR  
 NOTÁLAG: SAMKVÆMT ÍST EN 1990:2002, ÍST EN 191 1-1:2002, ÁSAMT ÞJÓÐARVIÐAUKA STAÐLARÁÐS ÍSLANDS.

VINDÁLAG: SAMKVÆMT ÍST EN 1991-1-4:2005, ÁSAMT ÞJÓÐARVIÐAUKA STAÐLARÁÐS ÍSLANDS.

SNJÓÁLAG: SAMKVÆMT ÍST EN 1991-1-3:2003, ÁSAMT ÞJÓÐARVIÐAUKA STAÐLARÁÐS ÍSLANDS.

JARÐSKJÁLFTAÁLAG: SAMKVÆMT ÍST EN 1998-1:2004, ÁSAMT ÞJÓÐARVIÐAUKA STAÐLARÁÐS ÍSLANDS.

GRUNDUN: SAMKVÆMT ÍST EN 1997-1:2004, ÁSAMT ÞJÓÐARVIÐAUKA STAÐLARÁÐS ÍSLANDS.

GRUNDAÐ ER Á VEL ÞJAPPAÐA FYLLINGU MESTA ÁLAG Á UNDIRSTÖÐU ER MINNA EN 0,3 MN/m²

20202504

**ÁS III-2LAND 3 - L204647**

Mhl.01 FRÍSTUNDAHÚS GRUNNMYND - UNDIRSTÖÐUR - SNIÐ SKÝRINGAR		Mkv. 1:50 1:20
		Hannað EV
		Teiknað EV
Dags. 01.09.2020	Blað - AF -	Nr. B001
 Samræmingarhönnuður		Yfirarið <i>EV</i>
 Eyjólfur Valgarðsson Kt:280857-4169		Eyjólfur Valgarðsson Byggingatæknifræðingur B.cs. Hólmatúni 7 225 Álfanes gsm:8917257 ev@gmail.com

Nr.	Dags.	Breyting	Af