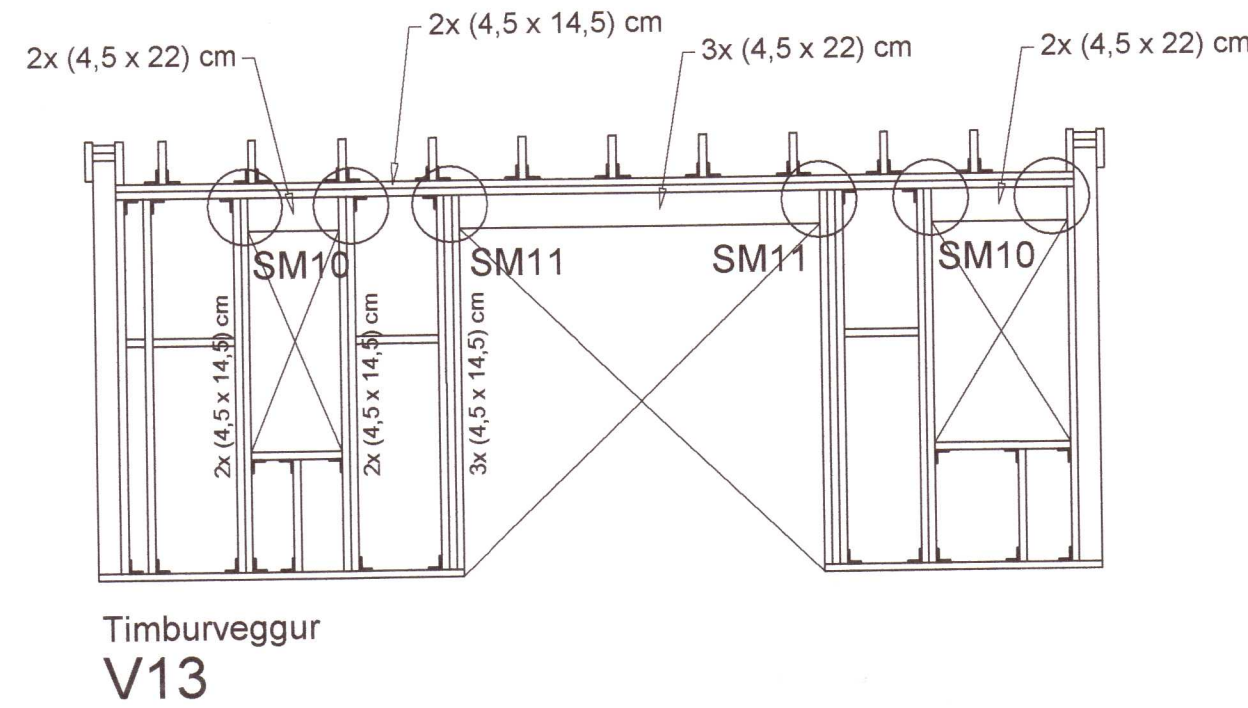
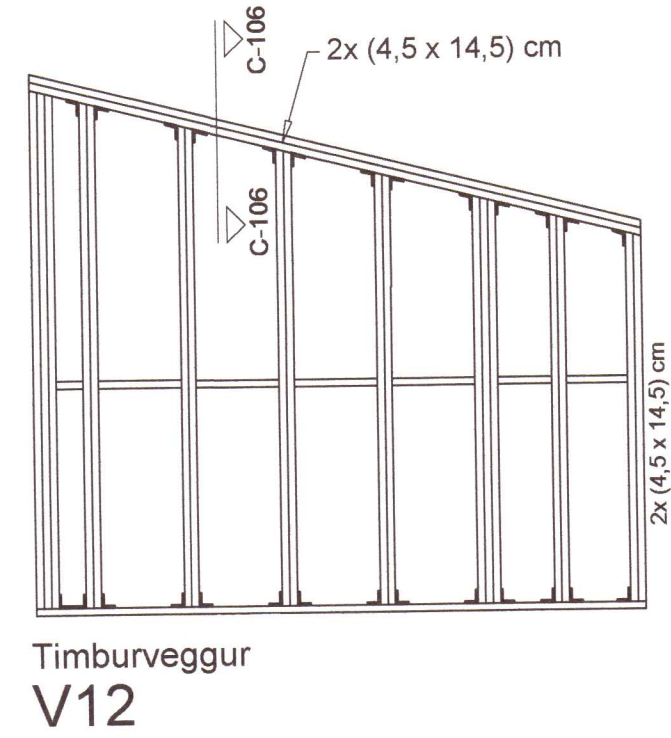
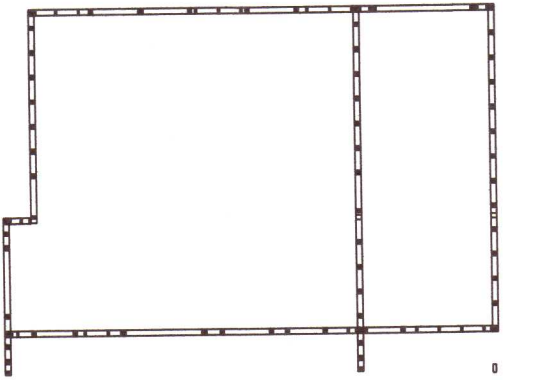
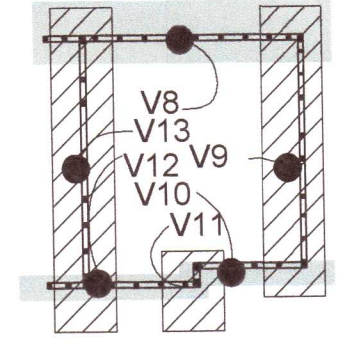
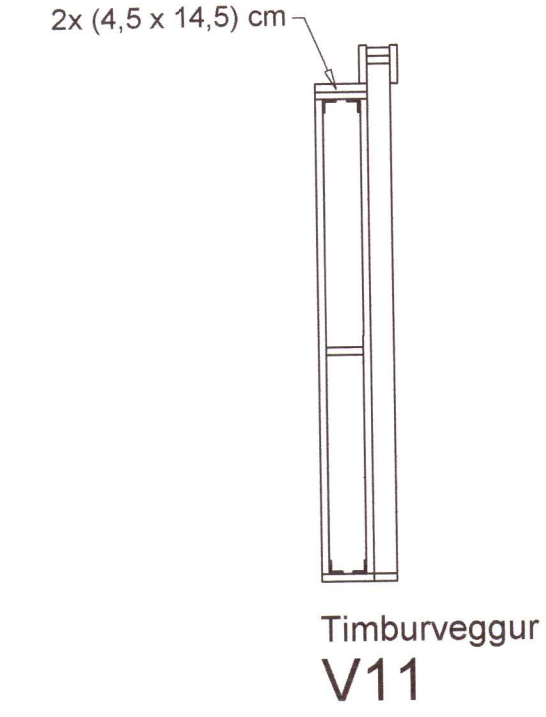
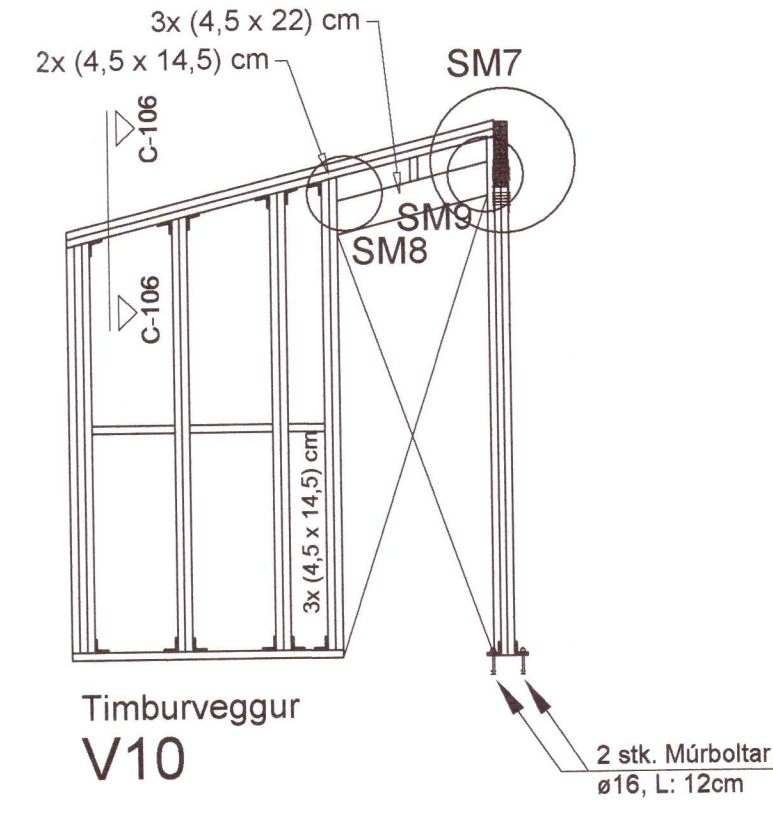
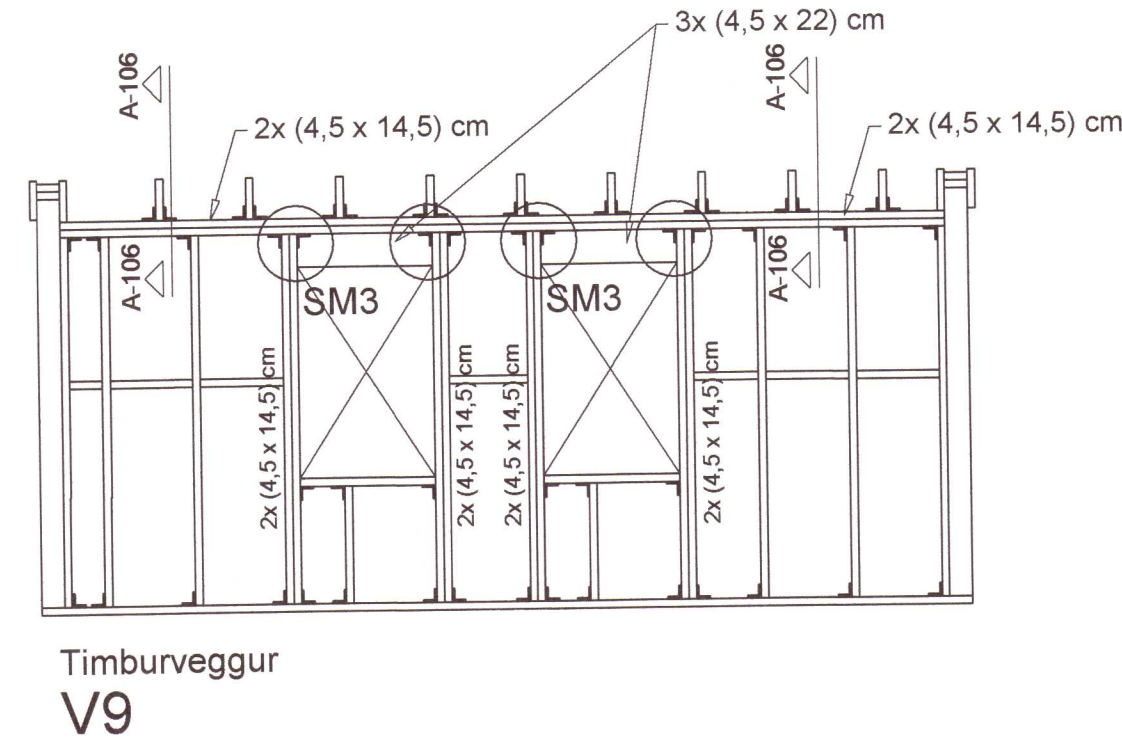
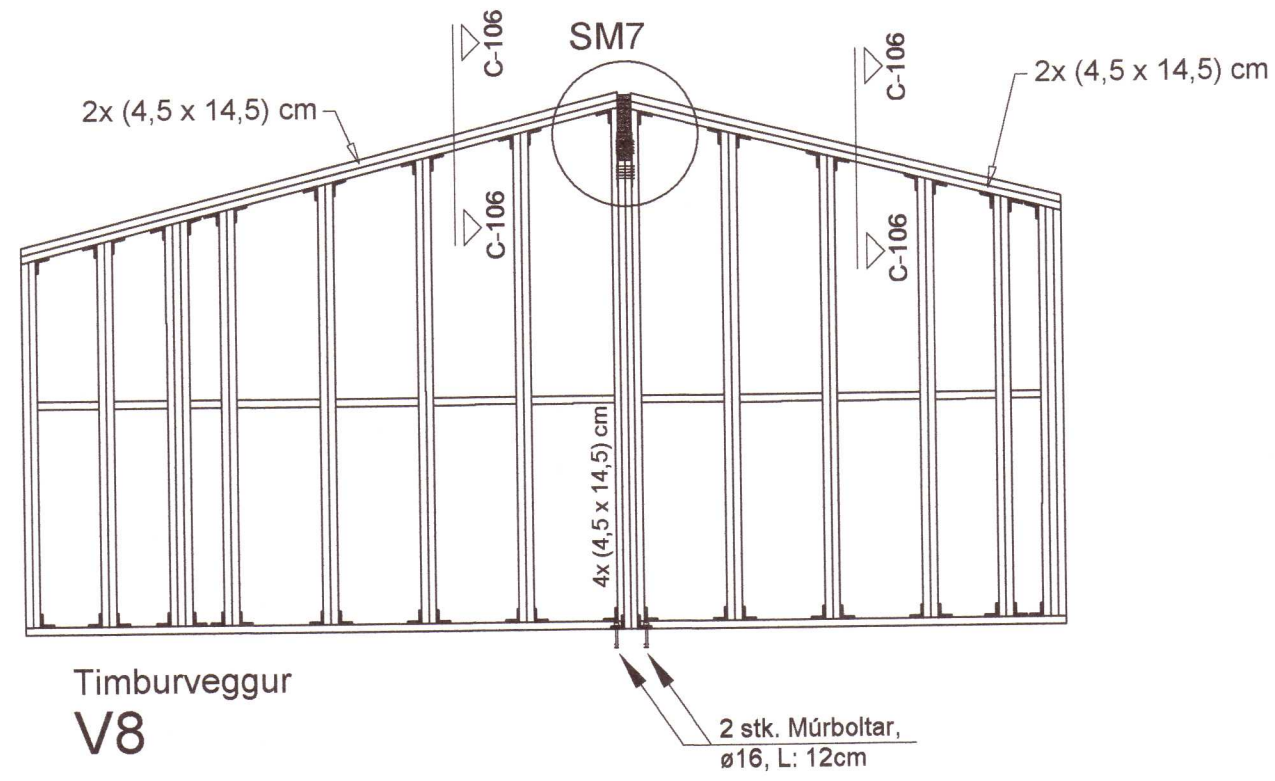
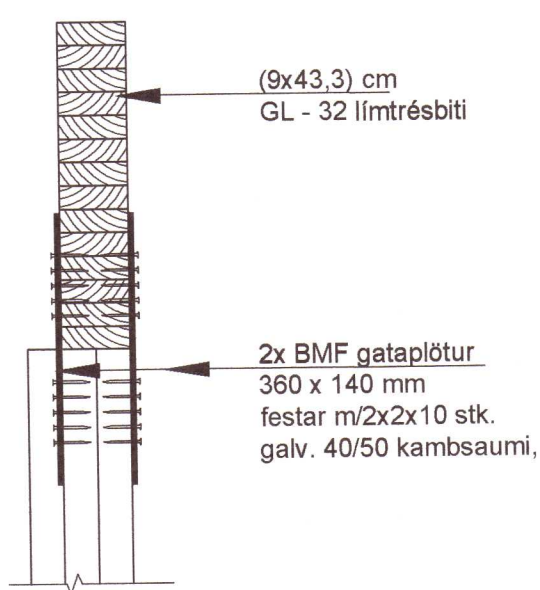


Timburgrind, mkv. 1:50  
Gestahús

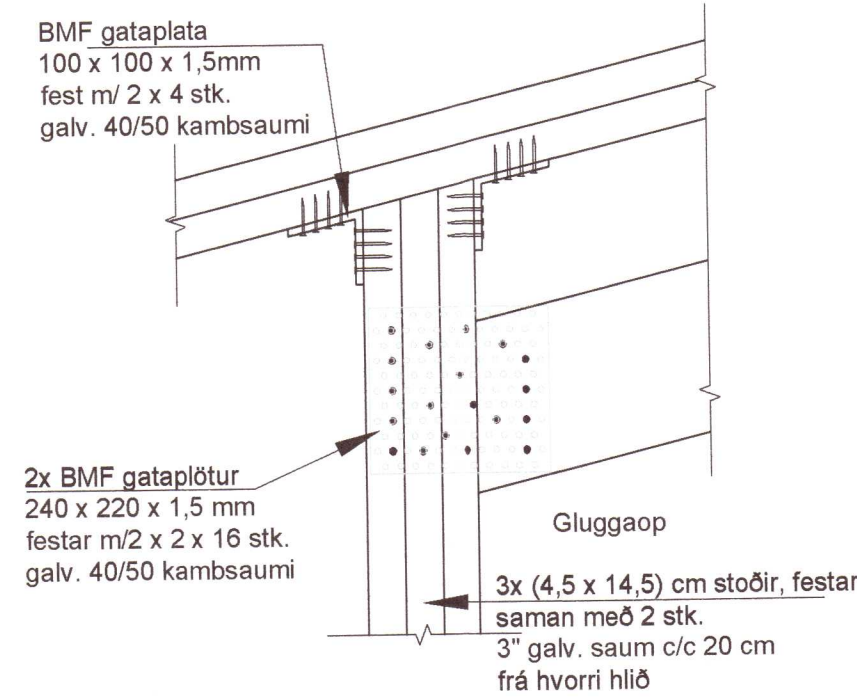
Umhverfis- og tæknisvið Uppsveita  
Yfirfarið  
20 OCT 2020  
Fl. Byggingarfulltrúi



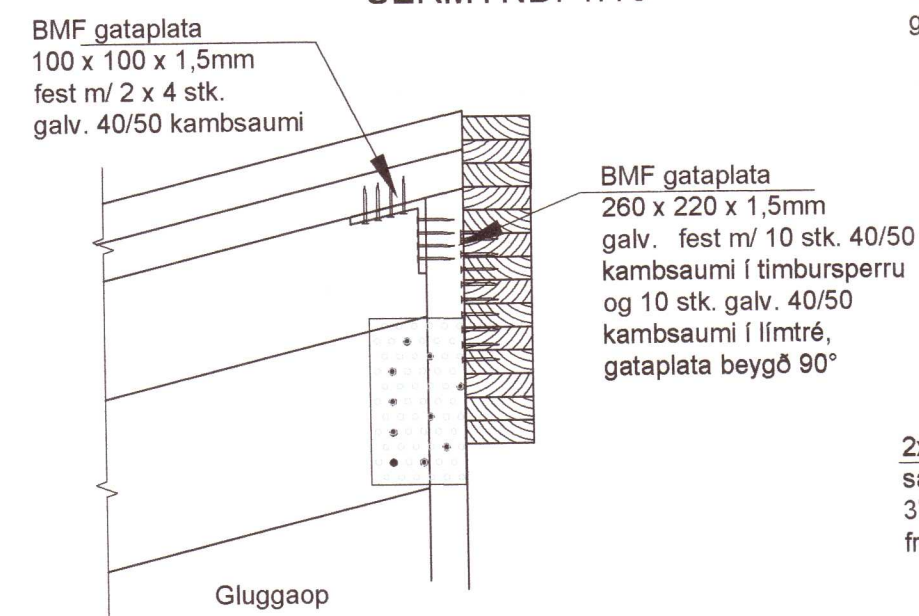
SM7  
SÉRMYND. 1:10



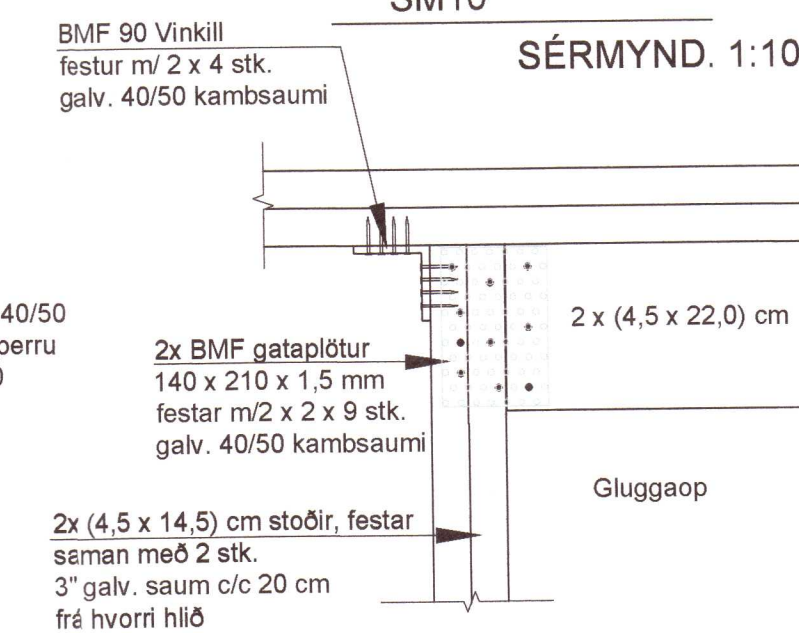
SM8  
SÉRMYND. 1:10



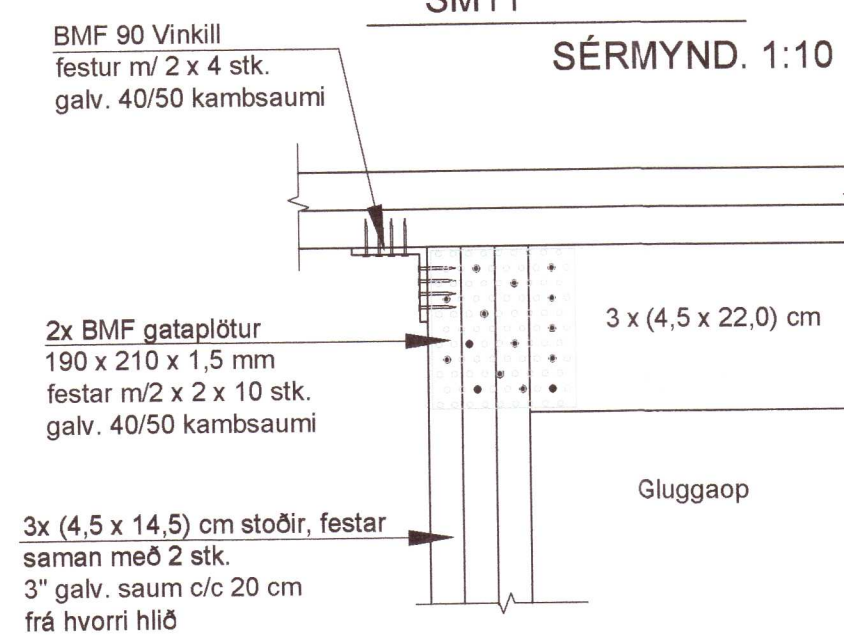
SM9  
SÉRMYND. 1:10



SM10  
SÉRMYND. 1:10



SM11  
SÉRMYND. 1:10



Almennt eru timburveggir 4,5x14,5 (2x6")

Gafiveggir eru með 2x4,5x14,5 (2x6")

20202517

Sumarhús, Kerhraun 96 Grímsnesi	
Timburgrind, hliðarveggir og snið.	105 Dagur: 22.08.20
Burðarþol	Mæ: 1:50, 1:10
TAG teiknistofa Langaríma 21-23, 2 hæð, 112 Reykjavík, sími: 568-8681, 699-4297 tagteiknistofa.is	
Jón Kriestjánsson Byggingarvefmaður kt. 210754-699 netfang: jon@tagteiknistofa.is Ákveðin höfundur	Atli Jóhann Guðbjörnsson Byggingarvefmaður kt. 260978-5789 netfang: atli@tagteiknistofa.is Ákveðin höfundur