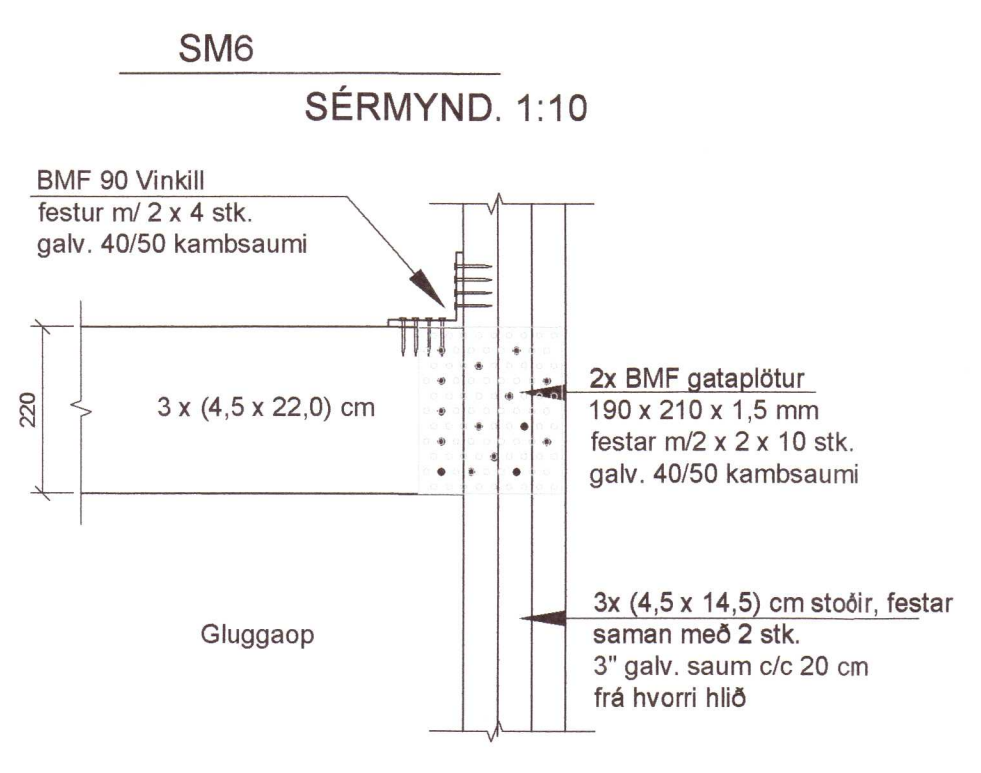
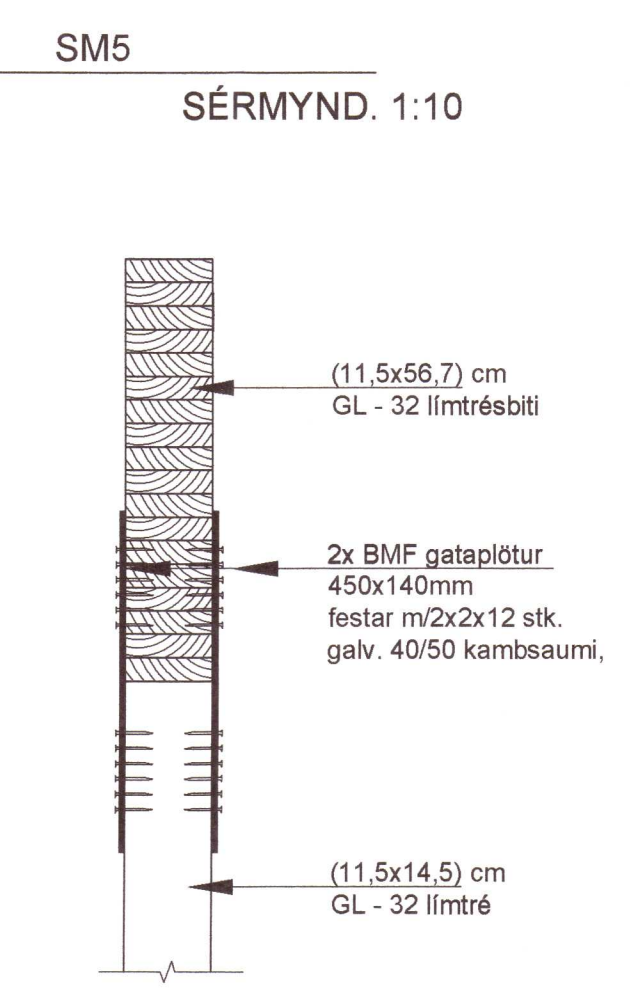
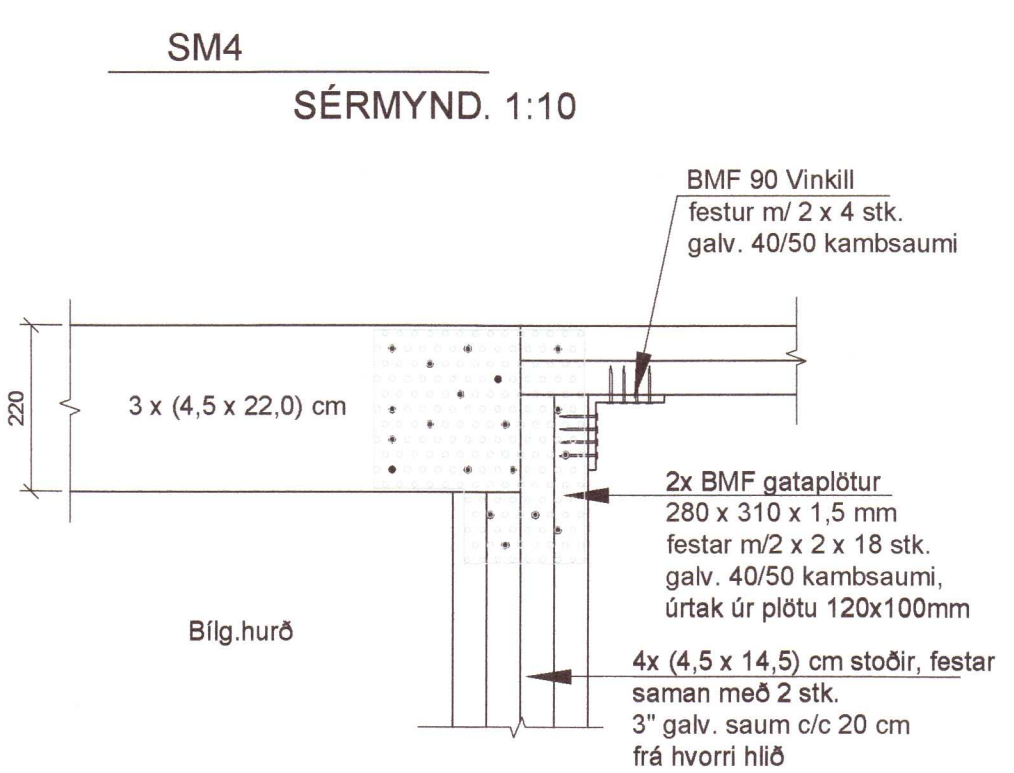
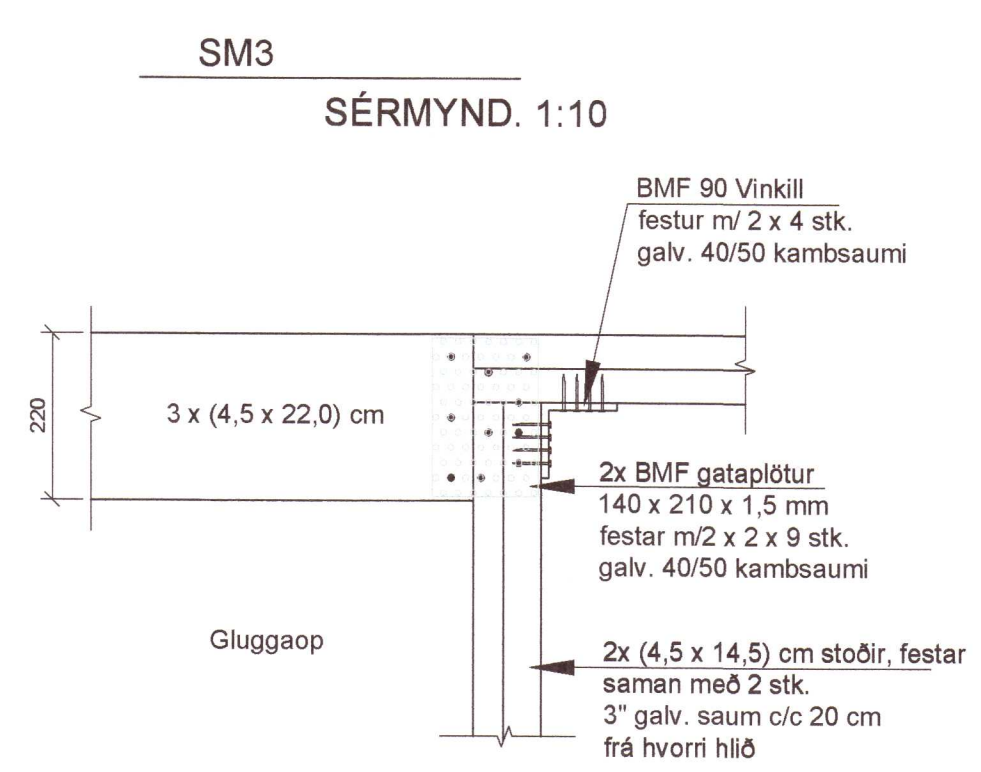
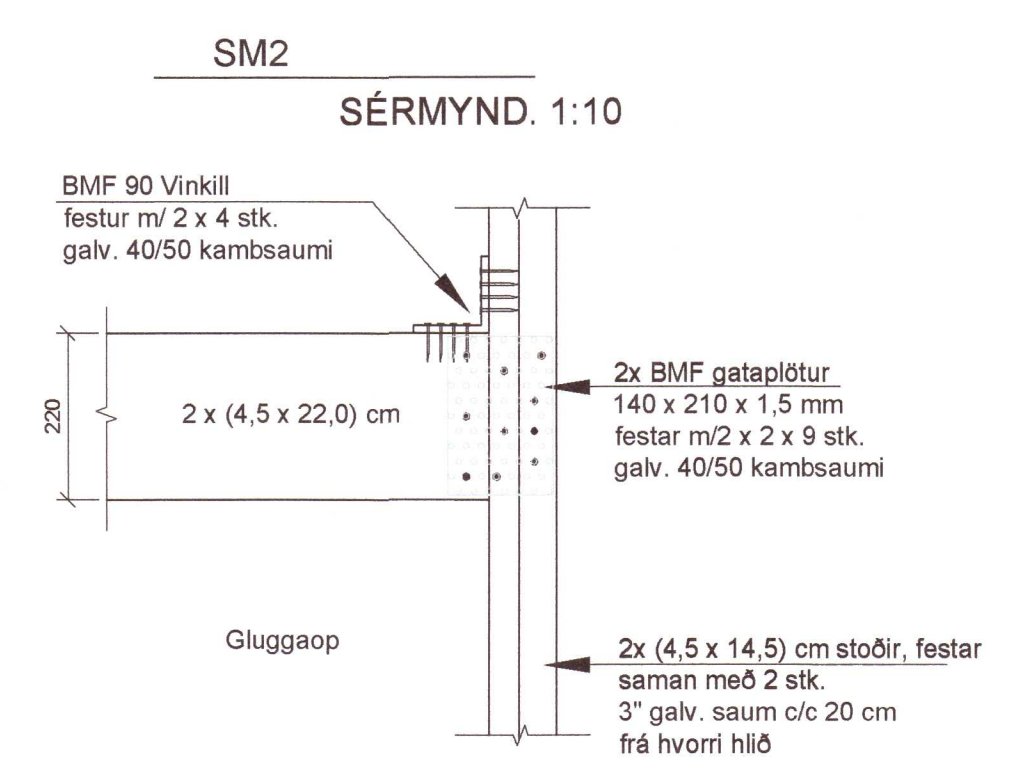
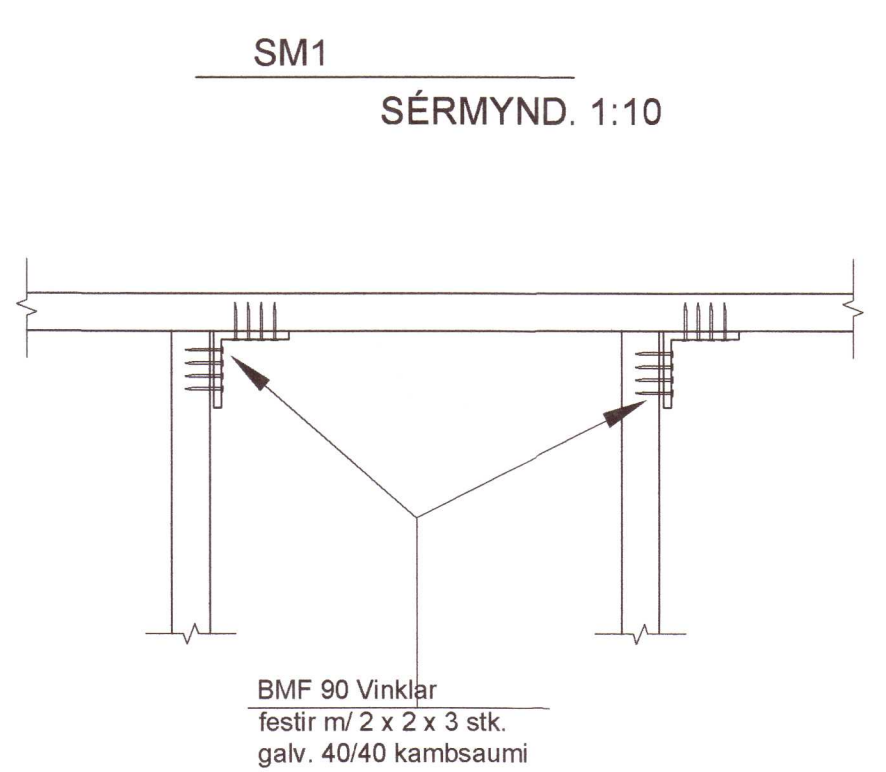
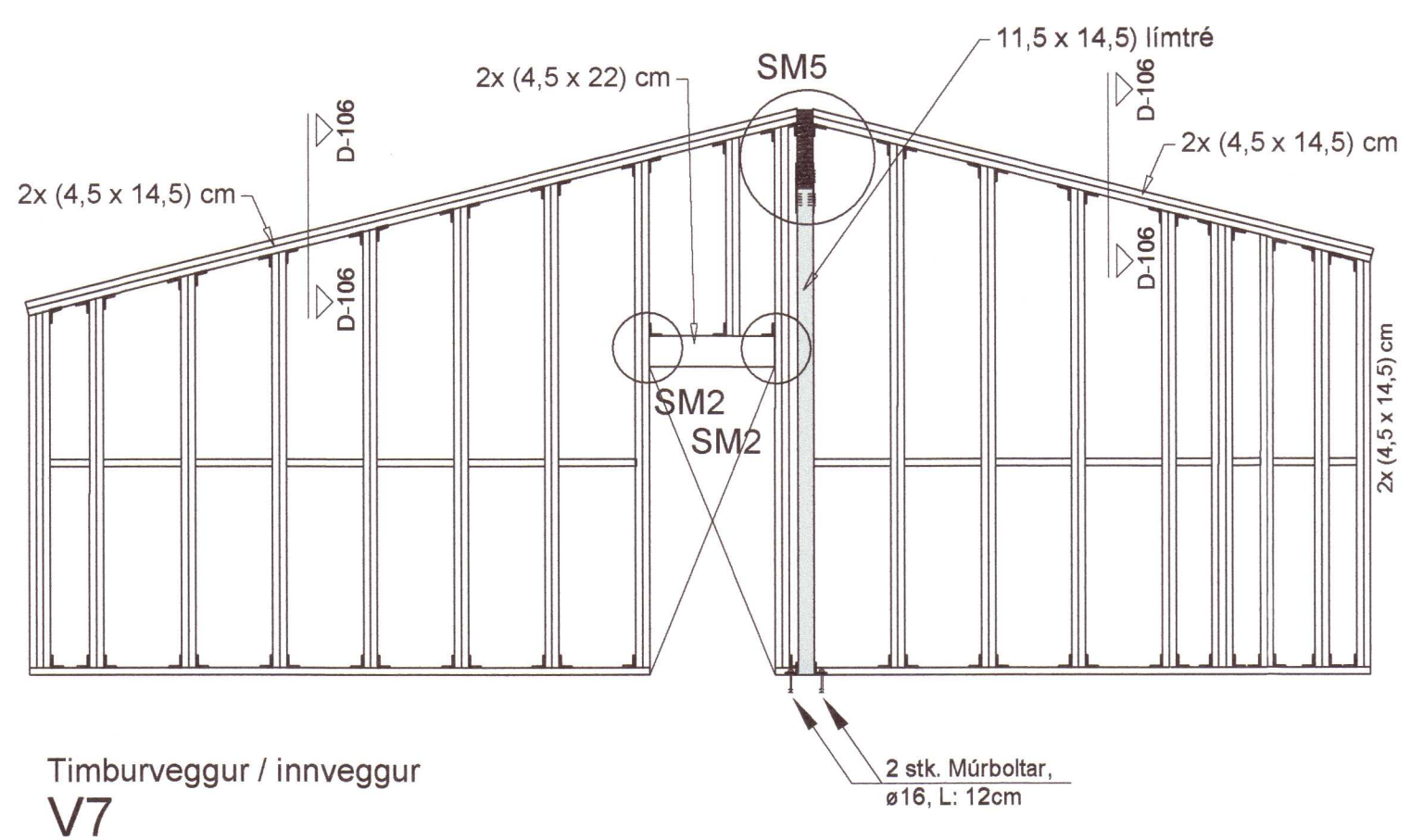
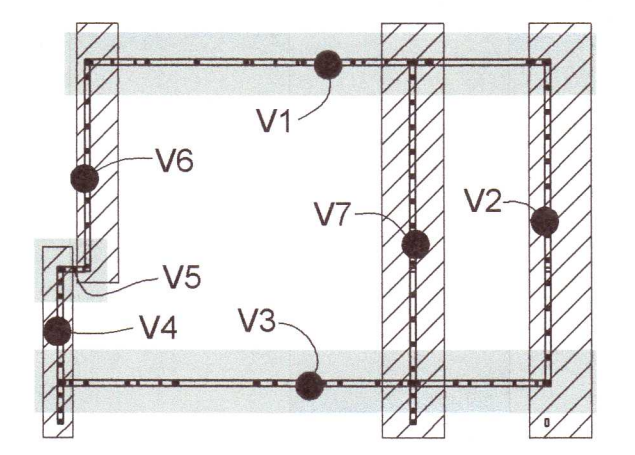
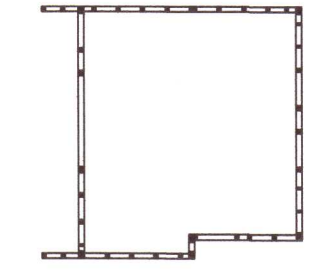
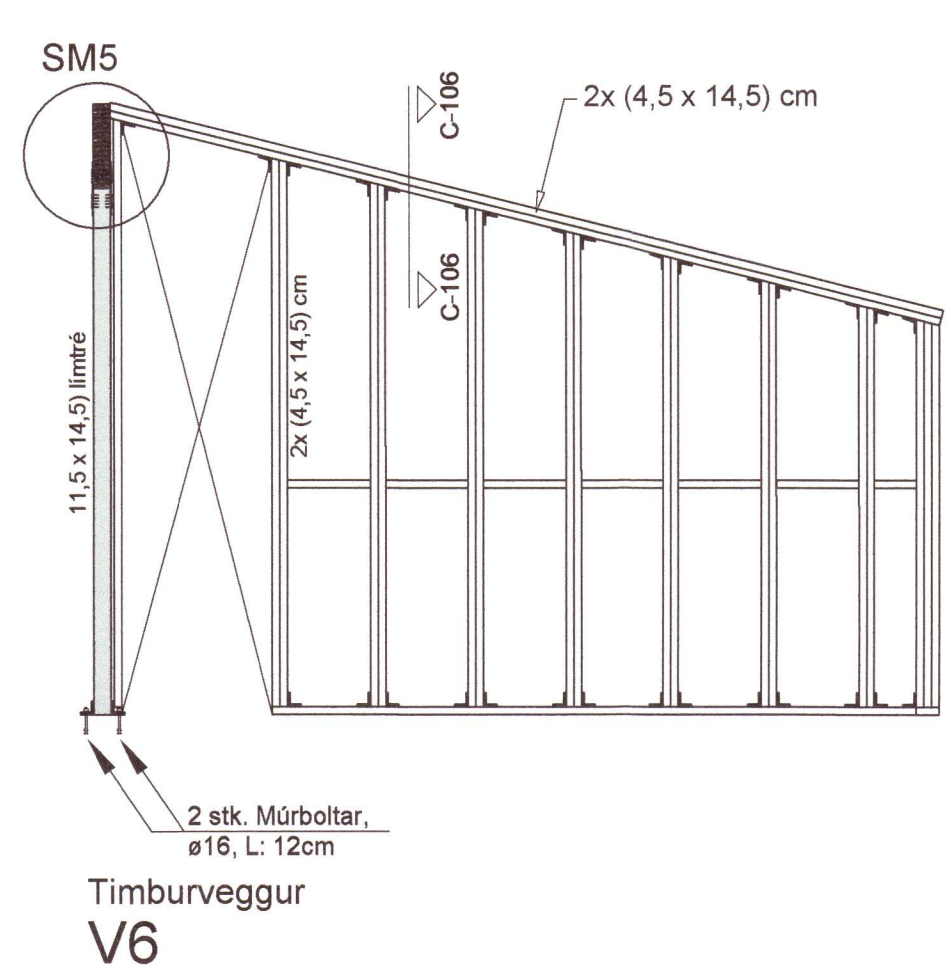
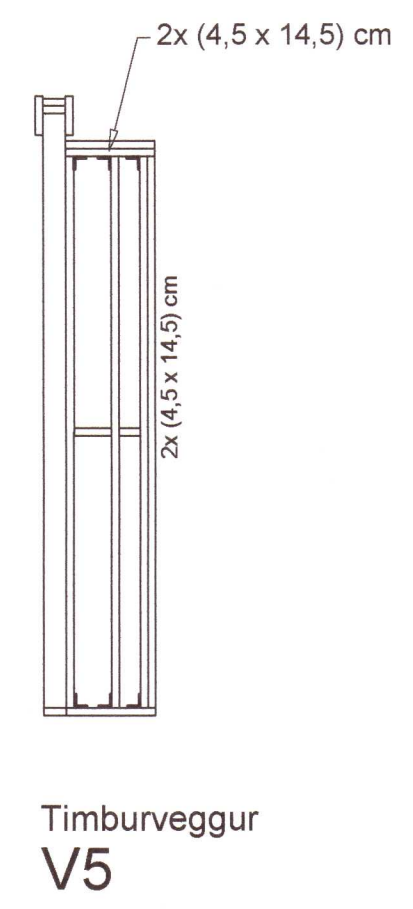
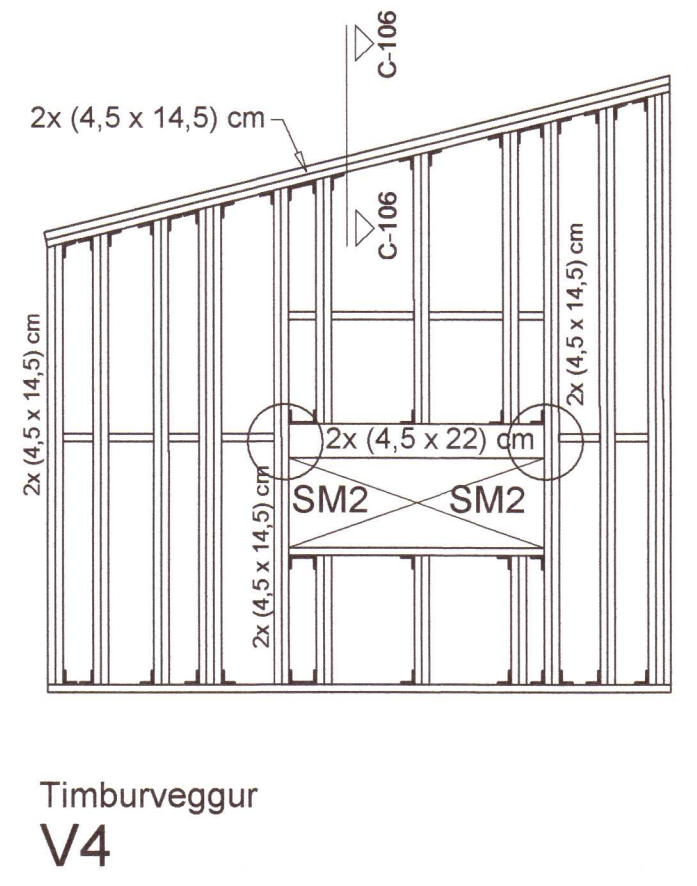
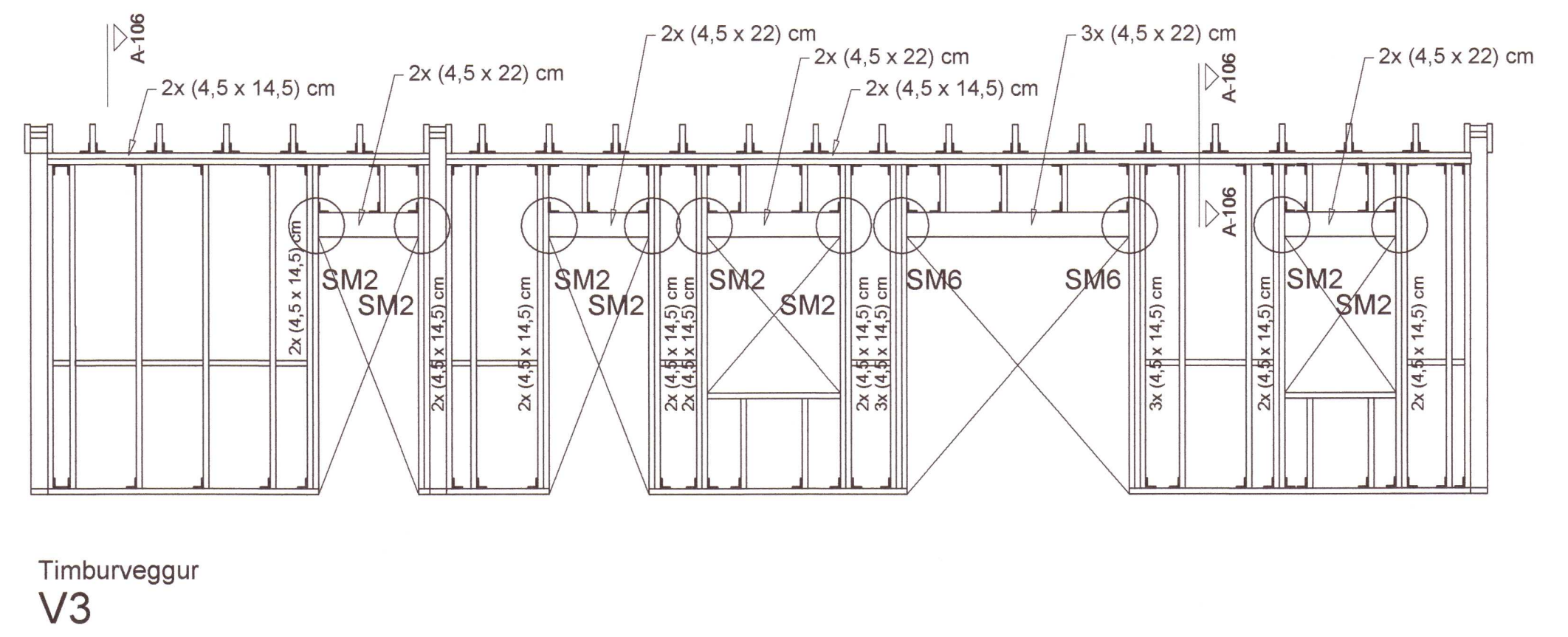
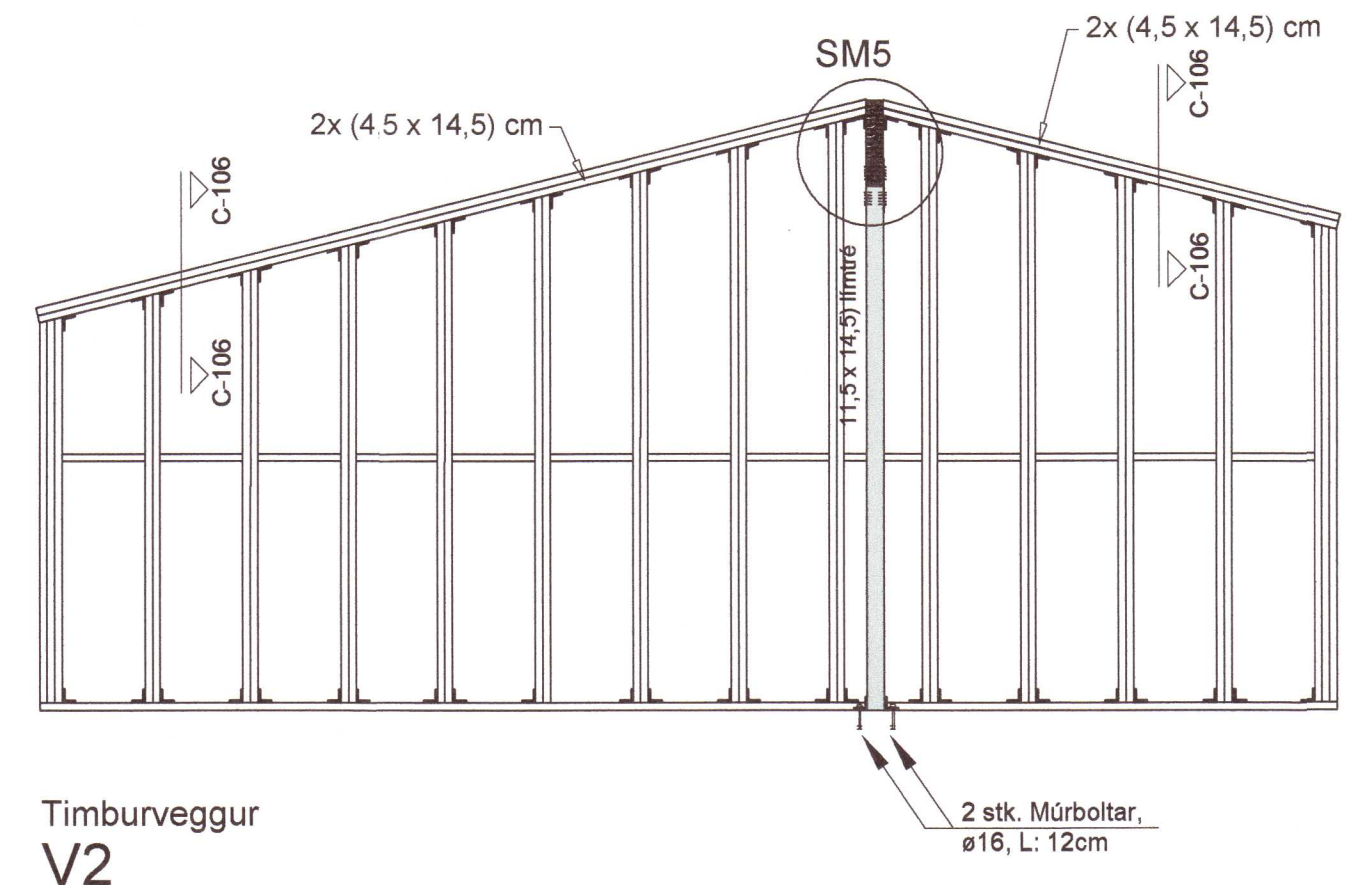
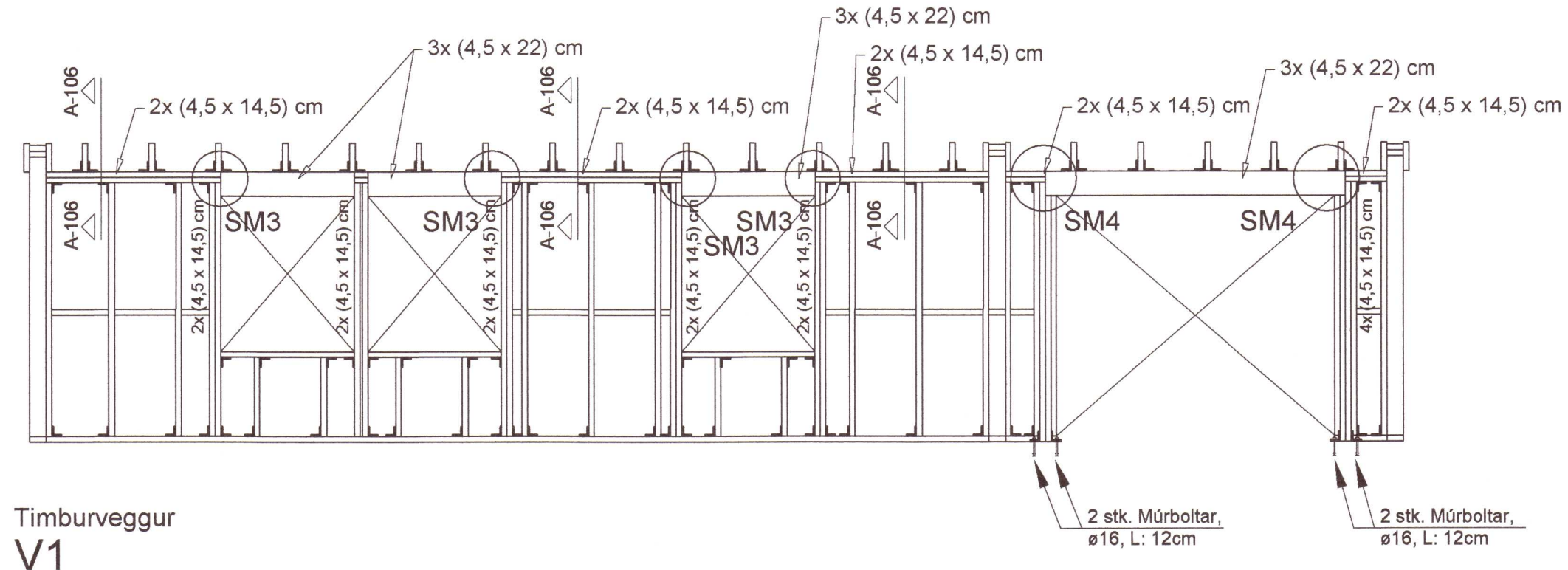


Timburgrind, mkv. 1:50
Aðalhús

Umhverfis- og tæknisvið Uppsveita
Yfirfarið
20 OCT 2020
Fl. Byggingarfulltrúi



Almennt eru timburveggir 4,5x14,5 (2x6")

Gafiveggir eru með 2x4,5x14,5 (2x6")

20202518

Sumarhús, Kerhraun 96	
Grímssnesi	
Timburgrind, hliðarveggir og snið.	104
Burðarþol	Dag: 22.08.20
	Mkv: 1:50, 1:10
TAG teiknistofa Langaríma 21-23, 2 hæð, 112 Reykjavík, sími: 568-6681, 699-4297 tagteiknistofa.is	
Jón Kristjánsson Byggingarverkfæringur kt: 210754-4629 netfang: jon@tagteiknistofa.is Ártun Nónsáttur	Atli Jóhann Guðbjörnsson Byggingarverkfæringur kt: 260678-5789 netfang: atli@tagteiknistofa.is