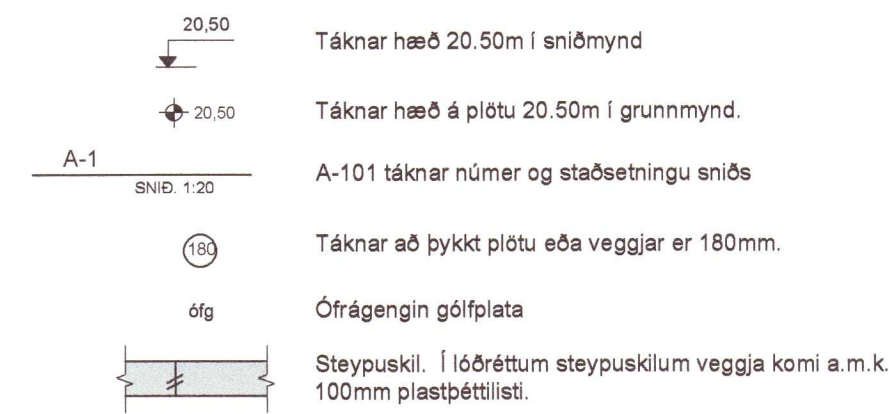


Almennt - (Skýringar á uppdráttum)



Álagsforsendur og staðlar:

Snjálfálag:
Skv. FS ENV 1991-1-3:2003 ásamt íslensku þjóðarskjal.
Grunngildi snjólágs er skv. 2.1 kN/m²

Vindálag:
Skv. FS ENV 1991-1-4:12005 ásamt íslensku þjóðarskjal. Grunngildi vindhraða er 36 m/s
Grunngildi vindálags = 0,81 kN/m².

Jarðskjálftaálag:
Skv. FS ENV 1998-1:20044
EUROCODE 8. - Hönnunarrhöðun jarðskjálfta (a_g) er 0,10 skv. þjóðarskjal

Notaðlag:
Samkvæmt FS ENV 1991-1-1:2002 og FS ENV 1991-1-2:2002

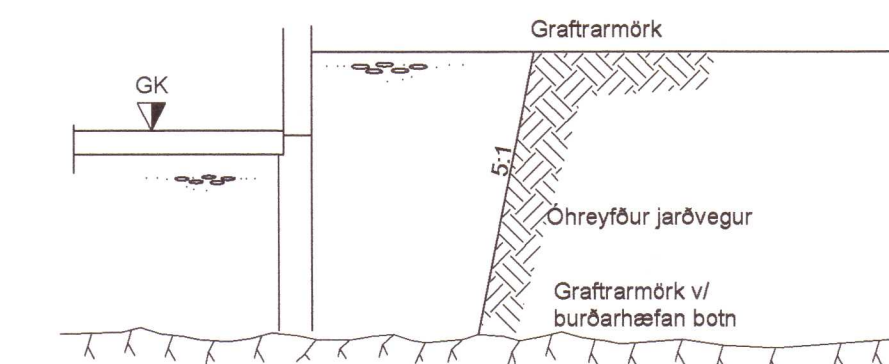
Rúm bygnd:
Steypa 25 kN/m³
Stál 78 kN/m³
Timbur 4-6 kN/m³

Jarðvinnna og fylling undir húsi:

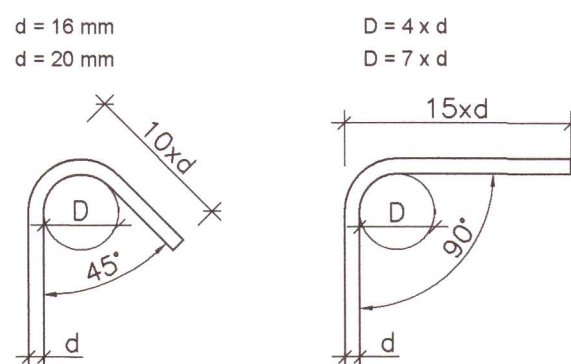
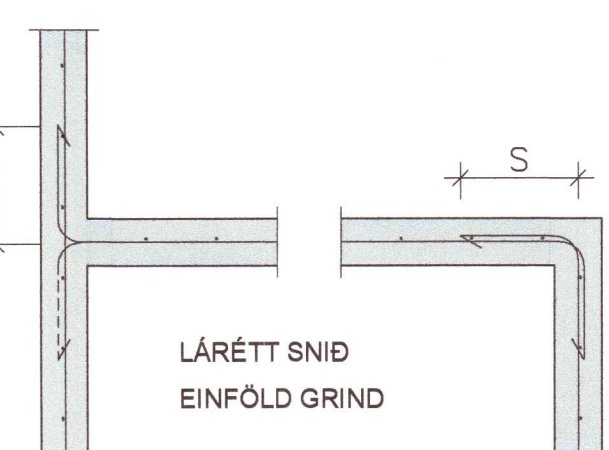
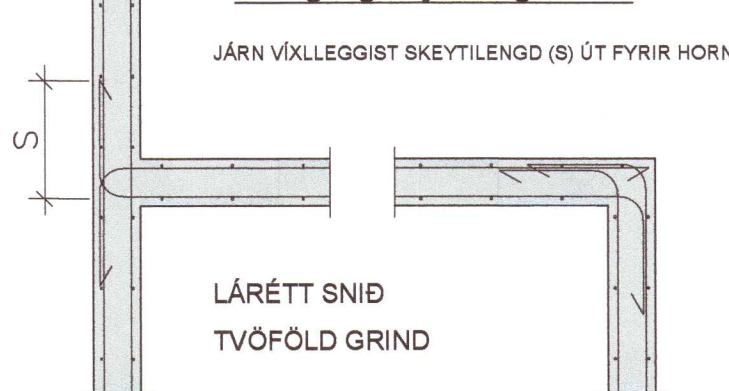
Grafa skal fyrir undirstöðum niður á helleigan burðarhæfan botn, það er klöpp eða frostfrítt efni með grófleika sem svarar til malarefnis eða grófara, sambærilegt efni lagt ofan á klöppina, bleytt hæfilega og þjappað.

Þjappunin skal uppfylla eftirfarandi kröfur:
E2 ≥ 100 MPa
E2/E1 ≤ 2,5

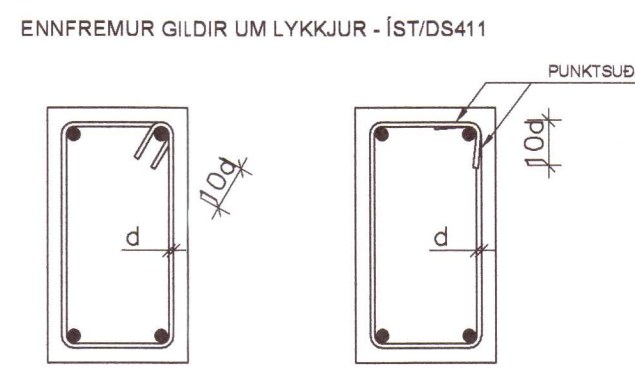
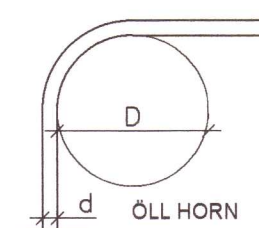
Tæki:	Lagþykkt (m)	Fjöldi yfirferða
10 tonna vibróvaltari	0.80	6
5 tonna vibróvaltari	0.40	6
0.5 tonna vibróplata	0.30	4
0.1 tonna vibróplata	0.20	4
15 tonna ýta	0.25	6
10 tonna bill	0.25	6



Tengingar járngrinda:



HÖFUÐBENDING (ALLAR STÁLTEGUNDIR)
d= ALLIR SVERLEIKAR D = 20 x d



Steinsteypa

Steinsteypa skal vera skv. Eurocode 2.

Öil steinsteypa og steypuvinna skal vera í samræmi við ÍST 10, framkvæmdaflokk B.

A) Burðarvirki húsi:
Botnplata, veggir og milliplötur ein. að utan skal vera C25 nema annað sé tekið fram Bliskýli og veggir ein. að innan skal vera C30.
Sökkjar skulu vera C25.

Vatnsementstala: < 0,55
Stærstu korn fyliefna: 32 mm almennt 9 mm neðst í veggjum
Loftmagn: 5 - 7 % mælt eftir dælingu, ef dælt er, annars rétt fyrir niðurlögn
Sigmal: 50-90 mm án sérvirkra þjáliefna (s2) 100-180 mm með sérvirkum þjáliefnum

B) Þrifalög:
Brotþolefokkur: C16/20
Sigmal: 50-90 mm án sérvirkra þjáliefna 100-180 mm með sérvirkum þjáliefnum
Árlandi er að öil steypa verði þétt og gallalaus.
Við niðurlögn steypu skal títra steypuna, en óheimilt er að títra mótin.

Steypuframléiðla:
Steypa skal framléið af viðurkenndri steypustöð, sem hefur tilskilin leyfi byggingaryfirvalda til framléiðla og sölu á steinsteypu.
Um steypuframléiðla gilda ákvæði ÍST EN 206-1:2000, kafla 9. á framléiðlastöð steypunnar skal vera tekið tillit til starfsmaður með viðeigandi þekkingu og reynslu í framléiðla og framléiðlaströngu. Starfsmaður þessi skal vera ábyrgð á framléiðlunni og öllum nauðsynlegum þrófum. Áður en steypa er afhent á byggingarstað, skal verktafi leggja fram gögna til samþykktar hjá eftirlitsmanni verkkaupa, er sýni að steypun uppfylli tilskildar kröfur.

Aðhliðun steypu: raka- og hitastýring:
Verja skal steypu gegn hvers konar álagi, rennandi vatni, einhlíða vatnsþrýstingi, hitastigfalli af völdum vinds, frosts o.s.frv., a.m.k. þar til steypan hefur náð nægum styrkleika til að standast árunina. Allir steypu skal haldið rakri og hún varin útpornun í að minnsta kosti 7 sólarhringa eftir niðurlögn. Frítt steypuyfirborð skal verja þornun strax og storknun þessi leyfir. Nota skal yfirbreiðslur, t.d. plastdukk eða striga og vatnsúðun með volgu vatni, 10 - 15°C.
Halda skal hitastigmun milli nýrrar og eldri steypu í lágmarki og a.m.k. innan við 15°C, m.a. með því að hindra af mikla kólnun eldri steypunnar og hafa hita nýju steypunnar sem minnstan. Einnig skal halda hitastigmun milli mihluta steypubversniðs og yfirborðs þess í lágmarki á höndunartímanum og a.m.k. innan við 20°C. Hitatali steypuyfirborðs má ekki verða meira en 10°C á sólarhring. Verktaki skal með hitastigsmælunum í samræði við eftirlitsmann verkkaupa sýna fram á, að ofangreindum kröfum sé fullnægð. Eftirfarandi aðgerðir m.a. eru annað hvort nauðsynlegar eða koma til álita:
Hita upp yfirborð eldri steypu eða einangra það.
Halda hitastigi nýrrar steypu í lágmarki m.t.t. aðstæðna, þegar hún er lögð niður.
Breiða yfir og/eða einangra yfirborð nýrrar steypu.
Breiða yfir og/eða einangra ústandandi bendistál.
Einangra mót með lágt einangrunargildi.
Lata mót standa óhreyfð, þar til hitastig í steypunni hefur lækkað nægilega.
Verja steypuna útpornun og halda í henni raka með viðhlitandi aðgerðum.

Steypuvinnu að vetrarlagi:
Ekki má leggja niður steypu nema trygg sé, að hitastig yfirborðsins, sem steypan leggst á, svo sem eldra steypuyfirborðs, móta, járna, fyllingar og klappar, sé a.m.k. 3°C. Niðurlögð steypa skal varin lægra hitastigi en 3°C þar til hún hefur náð a.m.k. 6 mpa þrýstipól, reiknað skv. rþ-bláð EQ.003, "vetarsteypa", við steypuvinnu í köldu veðri skal m.a. nota yfirbreiðslur eða einangra mót á annan hátt, til að koma í veg fyrir af mikla kólnun steypuyfirborðsins.
Að öðru leyti sjá ÍST 10, hluta i, kafla 7.9.

Steypuvinnu:

Títta skal alla steypu í mótum.

Að öðru leyti sjá ÍST 10 í 7.

Steypumót:

Nákvæmiskröfur:
Staðsetning í plani og hæð, undirstöður ± 15mm
Staðsetning í plani og hæð, annað ± 5mm
Þykktir ± 5%
Hornskökkja ± 5mm
Misgengi á steypuskilum ± 2mm
Frávik frá löðlinu ± 3%

Steypuskil:

Áður en mót eru sett að steypuskilum, skal hreinsa burt allt hröngl og óþætta steypu. Setja skal vatnslás í lárétt steypuskil.

Hreinsun móta:

Hreinsa skal öll mót vandlega af öllu sagi, rusli og öðrum óhreindum, áður en steypuvinnna hefst. Einnig skal hreinsa járnbindingu og annað, sem ísteypist, af öllum óhreindum.

Járnbinding

Járnbinding skal vera skv. Eurocode 2.

Gerð og merking járna:

Almennt skal bendistál fullnægja kröfum Eurocode 2.

Stál merkt K er kambastál KS50, K20 merkir ø20mm kambastál með skriðmörk f_{yk} 500 MPa miðað við 0.1% vikmörk. Seigluþokkur er DCM.

Stál merkt K-S er súðuhæft kambastál, K20S merkir ø20mm súðuhæft kambastál með skriðmörk f_{yk} 500 MPa miðað við 0.1% vikmörk. Seigluþokkur er DCM.

Stál merk R er slétt stál, Fe360 (St 37) með skriðmörk f_{yk} 240 MPa miðað við 0.1% vikmörk cp

Stál merkt K189 er bendint með skriðmörk f_{yk} 500MPa miðað við 0.1% samb. B500NB/NC í seigluþokki B/C, vikmörk og þverskurðarlátarmál 189mm²/m (kröfur skv. DS 13082).

Járn í neðri brún plötu / innri brún veggjar (járn í þeirri brún, sem er nær teiknuðum flet).
Járn í efri brún plötu / ytri brún veggjar (járn í þeirri brún, sem er fjar teiknuðum flet).

Eitt 10mm kambjárn, L=800cm, á hverja 20cm á svæði, sem mállina nær yfir.
L=800

Endi á kambjárn.

Járn, sem beyglist keytillengd inn í aðliggjandi vegg (niður miðað við teiknaðan flet).
Gefur stefnu járna, sem leggjast næst yfirborði steypu.

Einföld járngrind í kross í miðjum vegg eða skv. másetningu.
Tvöföld járngrind í kross, hvor um sig staðsett í útri brún veggjar.

Merkið uppbyggjullinu í plötum, þar beyglist annað hvert járn upp í efri brún á plötu.

Fjarlægðir milli járna, minnsta ljósmál:

Minnstu fjarlægðir milli járna löðrétt og lárétt.
Miðað við hámarks komastærð steypu 32 mm.

Járnþvermál d (mm)	12	16	20	25	32
Minnta bil lárétt a (mm)	42	42	42	50	64
Minnta bil löðrétt b (mm)	32	32	32	32	32

Steypuhula á járnjum:

GILDIN EIGA VIÐ UM VENJULEGAR AÐSTÆÐUR, EF ANNAÐ ER EKKI SÝNT Á TEIKNINGUM ÞAR SEM TÆRINGARHETTA ER MIKIL GILDA AÐRAR REGLUR UM STEYPUHULU JÁRNA

	Plötur	Veggir	Bitar	Súlur
Inannhúss	20	20	20	20
Útanhúss	40	40	40	40
Sökkjar	35	35	35	35
Steypt að jörð	60	60	60	60

Um bita og súlur gildir einnig:
C1 ≥ 1,5 x d

Skeytillengd bendistáls:

Skeyting bendistáls er samkvæmt eftirfarandi:

Þvermál stáls, d í mm	8	10	12	16	20	25	32
Skeytillengd í mm	400	500	600	800	1000	1250	1600

Ekki skal skeyta meira en þrjú járn hvert járn í sama sniði nema annað sé sýnt á teikningum eða heimilad af umsjónarmanni verkkaupa, skeyting rafstöðna bendineta er samkvæmt eftirfarandi:

ÞVERMÁL STÁLS, d í mm	5	6	7	8
SKEYTILENGD ÞVERJÁRNA	Einn möskvi minnst 150 mm		Tvölv möskvar Minnst 200mm	
SKEYTILENGD BURÐARJÁRNA	Þrjú möskvar Minnst 300mm		Þrjú möskvar Minnst 300mm	

Timburvirki

Timburvirki skal vera skv. Eurocode 5.

LÍMTRÉ:

Styrkleikafokkur GL-32, Ílmt með "U-lími" (vatnspóli). Skal vera sambærilegt að gæðum við límré frá Límré hf. að Flúðum.

KROSSVIÐUR:

Nota skal rakapólinn (WBP) krossvið COMBI 2-4, t.d. Schauman plywood COMBI II-IV. Krossviðurnin legjist á jöðrum í burðarvirki með galvanhúðuðum saumi 28/85 c/c 100mm, en c/c 150mm annars staðar.

ANNAÐ TIMBUR:

Burðarvirki: C18 eða betra. Rakafokkur IU.
Borðaklæðning: C18 eða betra. Rakafokkur IU.

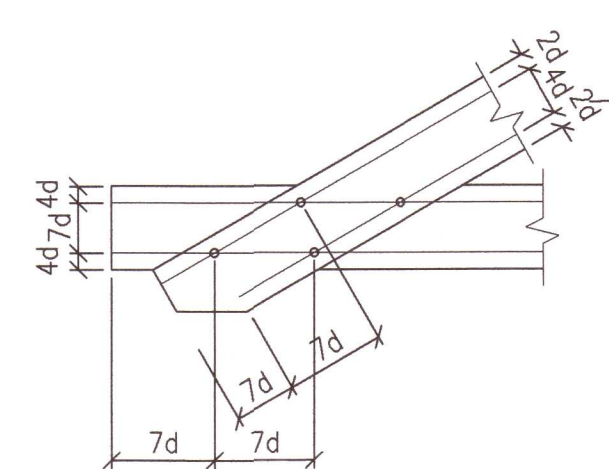
Timbur sem er utanhúss, skal fúaverja með þrjústíuávarm með viðurkenndum efnum og aðferðum. Nota má olíufeni (B vörn) eða málmisólt (A vörn) til fúavarnarinnar.

Timbur innanhúss, sem liggur í eða við steypa byggingarhluta, skal fúaverja með viðurkenndu fúavarnarefni. Milli steypu og timburs skal leggja tjörupappa eða olíuöðlið masonit.

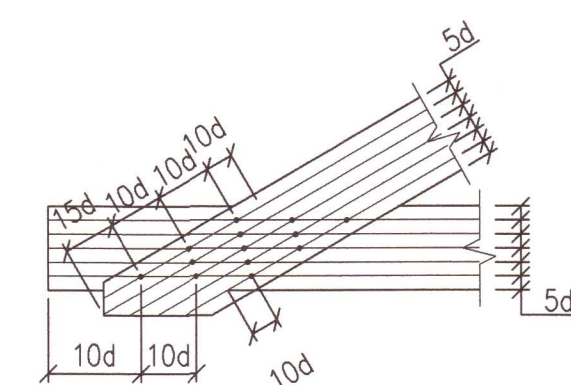
FESTINGAR OG FLEIRA:

Skinnur koma á alla bolta þar sem boltahaus/ró koma að timbri og skal þykkt þeirra vera 0.3xd. Stærð réthyndra skinna BxL = 3xd, þar sem d er þvermál bolta en ef skinnur eru hringlaga þá skal þvermálið vera 3.5xd.

Fjarlægð bolta frá timburkanti og fjarlægð milli bolta skal vera skv. eftirfarandi skissu:



Fjarlægð nagla frá timburkanti og fjarlægð milli nagla skal vera skv. eftirfarandi skissu:



Allur saumur, boltar, undirlagsskifur og aðrar stálfestingar skulu vera heitgalvanhúðaðar.

NEGLING ÞAKKLÆÐNINGAR:

Þak skal þéttklætt með borðaklæðningu 25x150mm. Timbrið skal vera C18 eða betra, rakafokkur IU.

Hvert borð skal negl í hverja sperru með 3 stk. 40/75 galvanhúðuðum kamsaumum. Borð skulu sett saman á sperrum og mega aldrei vera tvær eða fleiri samsetningar í röð á sömu sperru. Borð skulu ná yfir a.m.k. tvö sperrubili.

NEGLING ÞAKJÁRNS:

Þakjárn skal negla með galvanhúðuðum kamsaumum 40/75 með neopren þéttiskinnu. Negla skal í aðra hverja hábaru, nema á 1m kafla við kanta og á plötusamskeytum, þar skal negla í hverja hábaru.

Í langgætt skal vera 0.60m bil milli nagla, nema á þakbrúnum, þar sem koma 5 naglar í hverja hábaru með 0.30m millibili.

Kjölur skal negdur við plötur í hverja hábaru.

Á langskæptum skulu plötur skarast um eina og háfa báru. Skörur skal ávallt vera undan verstu veðuráttinni, þ.e. suð-austan á höfuðborgarsvæðinu.

ATHUGID:
Almennar skýringar gilda nema annað sé tekið fram á sérteikningum.

20202521

Sumarhús, Kerhraun 96	
Grímnesi	
Burður, almennar skýringar	101
Burðarþöl	Dag: 22.08.20
	Mkv:
TAG teiknistofa Langaríma 21-23, 2.hæð, 112 Reykjavík, sími: 588-8881, 688-4287 tagteiknistofa.is	
Jón Kristjánsson Byggingaverfræðingur Ít: 210754-4629 netfang: jon@tagteiknistofa.is	Atli Jóhann Guðbjörnsson Byggingaverfræðingur Ít: 260878-5769 netfang: atli@tagteiknistofa.is
Ártun hönnuðar:	
Ártun aðhönnuðar:	