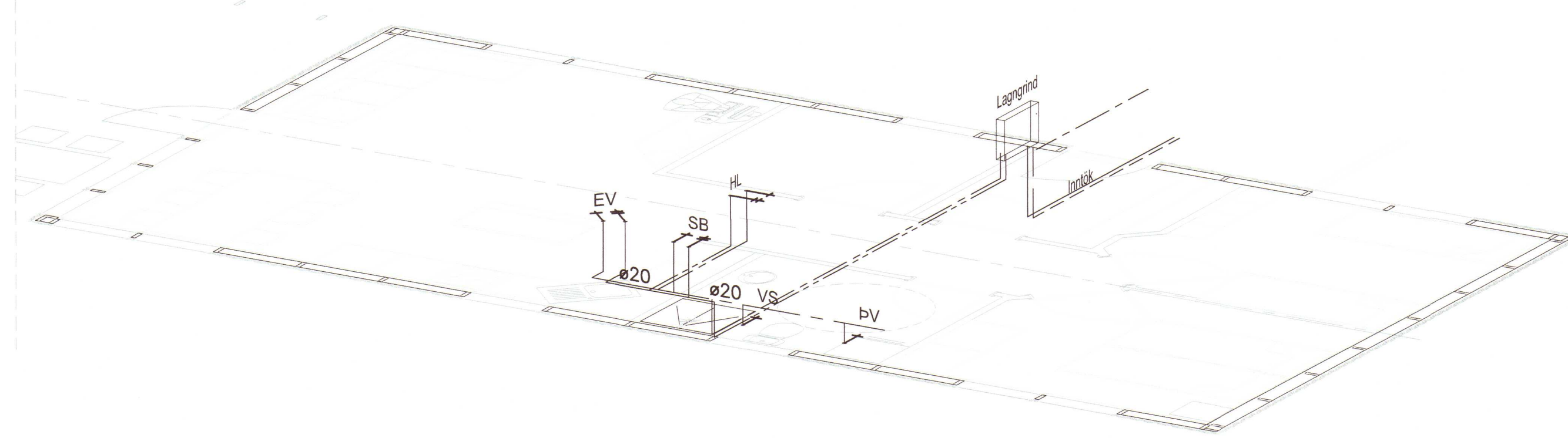
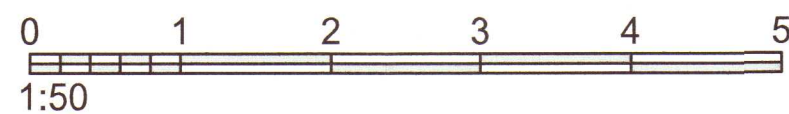


Grunnmynd neysluvatnslagna  
Mkv. 1:50



Rúmmynd neysluvatnslagna  
Mkv. 1:50



**Skýringar:**

- Heitt neysluvatn
- Kalt neysluvatn

- EV = Eldhúsvaskur
- HL = Handlaug
- ISS = Ísskápur
- SV = Skolvaskur
- SB = Sturtu bað
- UP = Uppvottavel
- VS = Vatnsalemi
- GK = Garðkrani
- HK = Hitakútur

- LU = Lögn upp
- LN = Lögn niður

Neysluvatnslagnir skulu vera úr ál/plast rörum, UNIPIPE eða sambærilegu. Rörin skulu þola inntakshita og vera vottuð af Rb. Tengistykki skulu vera úr afsinkunarþolnu messing og hæfa rörum.

Allt efni og frágangur kerfisins sé í samræmi við ákvæði staðla og gildandi reglugerða. Allt efni skal hafa lagnaefnisvottun.

Hámarks hiti inn á kerfið er 80°C.

Bil milli festinga láréttra leiðsna skal vera samkv. forskrift framleiðanda röranna en þó mest 1,2 - 1,5m millibili. sjá töflu framleiðanda.

Nota má ádragseinangrun í milliveggjum og gólfi.

Sýnilegar leiðslur næst töppunarstað skulu vera óeinangraðar.

Kerfið skal prófa eftir leiðbeiningum framleiðanda röra. ef ber á milli leiðbeininga framleiðanad og eftirfarandi lýsingar, skal fara eftir leiðbeiningum framleiðanda.

Kerfið skal prófa með stigpröfun.

1. forpröfun: setja skal 15 bara þrýsting á kerfið. bæta skal þrýstingi á kerfið næstu 30 mínútur. á 10 mínútu fresti. eftir það skal þrýstingur standa í 30 mínútur og má þá ekki falla meira en 0,6 bör.
- Aðalpróf skal framkvæma strax eftir forpröfun. þrýstingur er látin standa næstu 2 tíma og má þá ekki falla meira en 0,2 bör. skrásetja skal niðurstöður.

Allt efni og frágangur kerfisins sé í samræmi við ákvæði íst 67 og gildandi reglugerðir

Allt efni skal hafa lagnaefnisvottun

Stærð endalagna ø16x2,0 nema annað sé tekið fram.

- Álpex ø50x4,5 innanmál ø41
- Álpex ø40x4,0 innanmál ø32
- Álpex ø32x3,0 innanmál ø26
- Álpex ø25x2,5 innanmál ø20
- Álpex ø20x2,25 innanmál ø15,5
- Álpex ø16x2,0 innanmál ø12

2020 256



Fellsmúli 26 • 108 Reykjavík • Sími: 517 9050 • Netfang: verkhof@verkhof.is

Heiti verks:		Minni Mástunga 7 Skeiða- og Gnúpverjahrepp		Hönnuðir:	Svavar M. Sigurjónsson 190867-3419 Björgvín Ó. Sigurjónsson 110481-5279	Dags:	09.07.2018
Heiti teikningar:		Neysluvatnslagnir Grunnmynd og rúmmynd Skýringar		Samþykkt:	<i>[Signature]</i>	Geymslunnr.:	411
Hannað:		Teiknar:	Mælt:	Yfirfarið:	BÓS	Verknúmer:	18-52
Mælikvæði:		1:50		Útgáfa:	411		