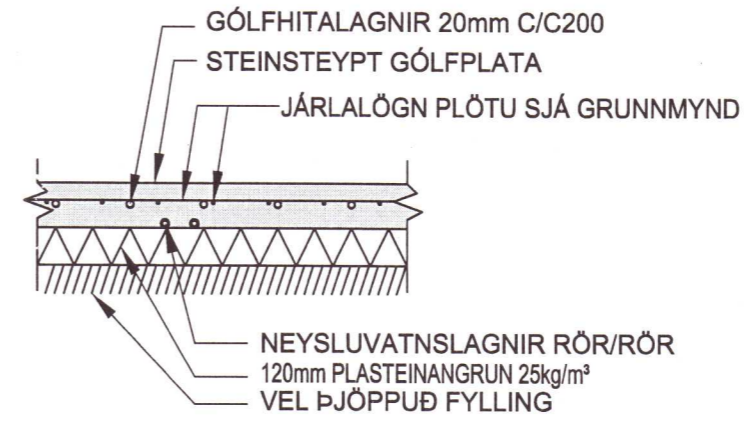


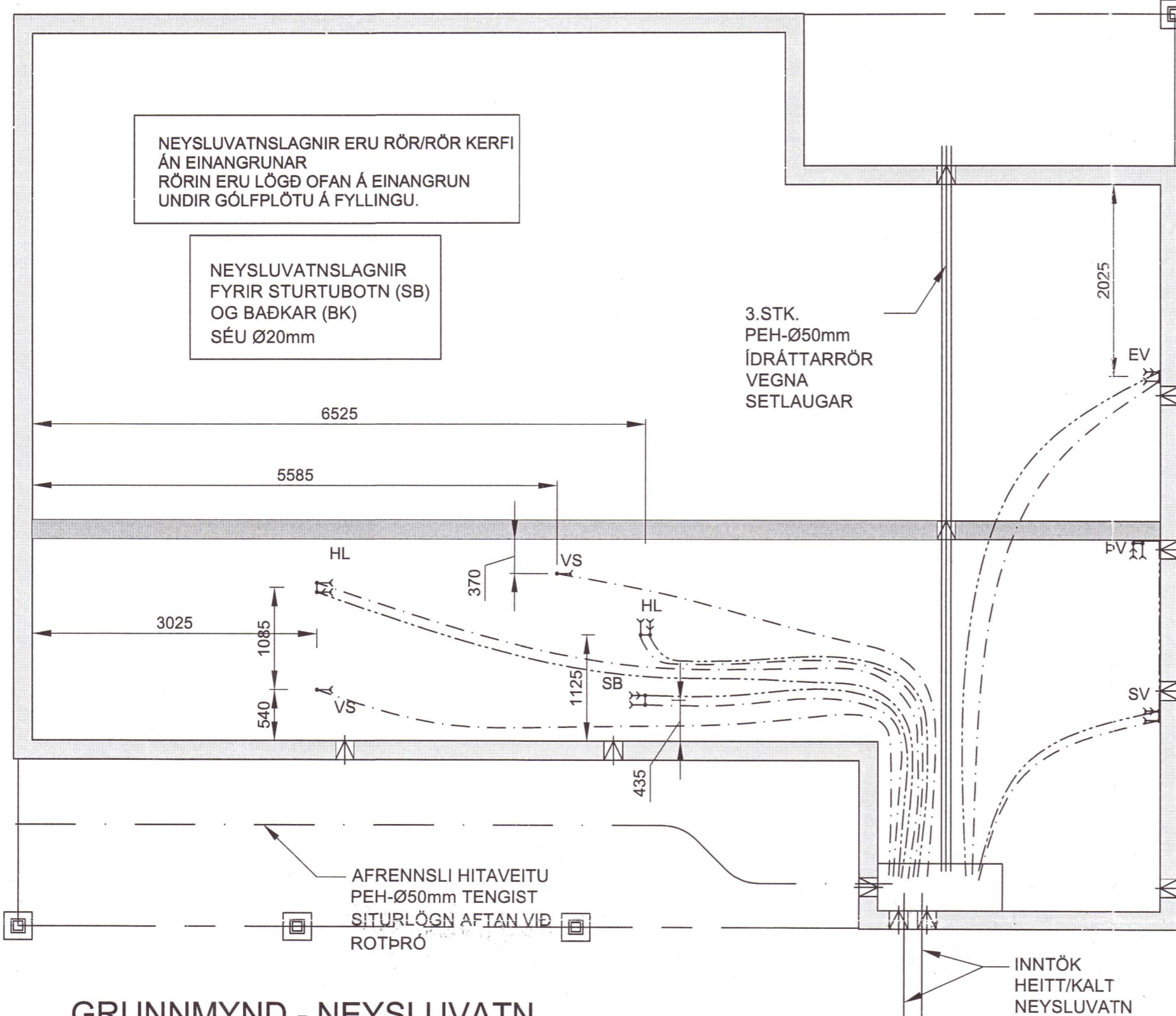
Umhverfis- og tæknisvið Uppsveita  
**Yfirfarið**  
 20 OCT 2020  
*S. Þ. Jónsson*  
 F.h. Byggingarfulltrúi



ALMENNT SNÍÐ Í GÓLFPLÖTU Á Fyllingu  
 NEYSLUVATNS OG GÓLFHITALAGNIR  
 1:10

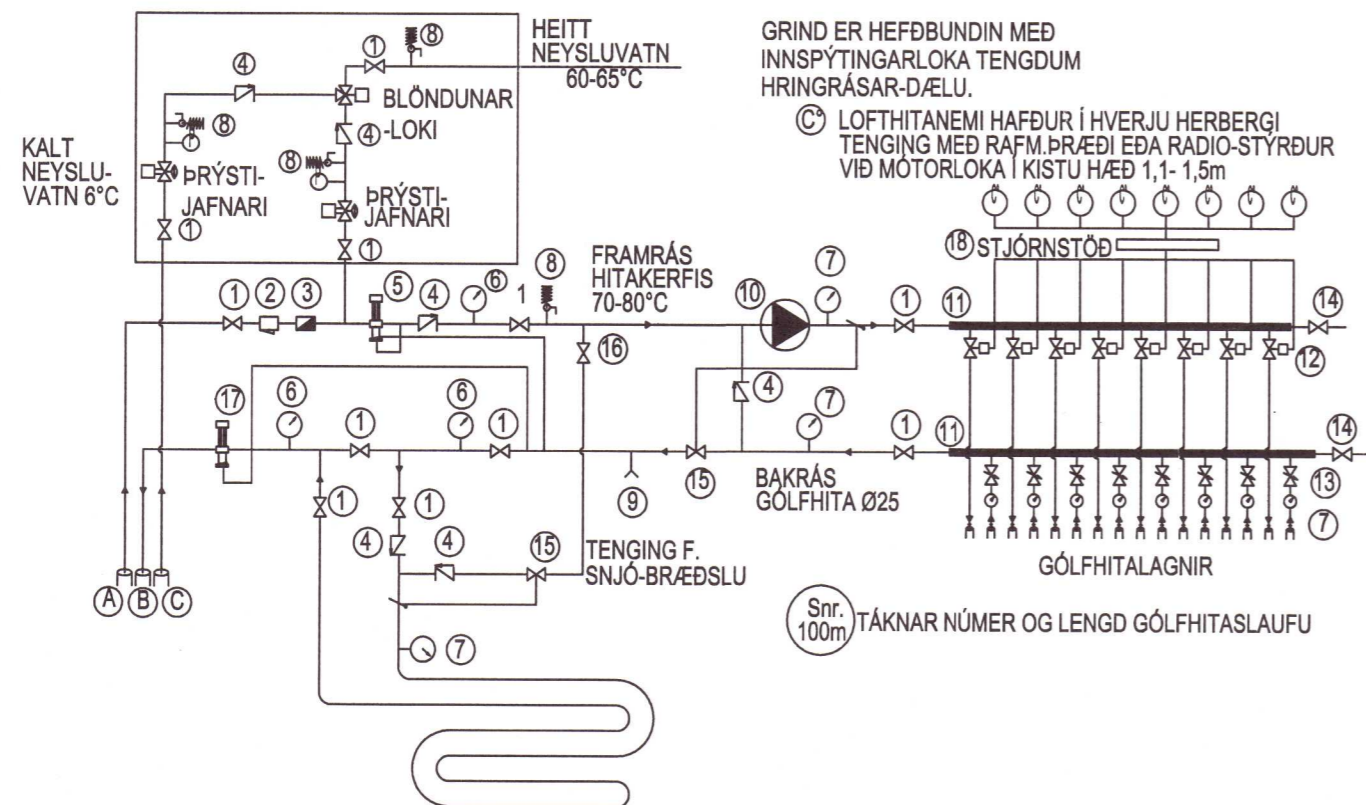
**SKÝRINGAR :**

VATNS OG HITALAGNIR RÖR OG TENGEFNI SKULU VERA VIÐURKEND AF LÖGGILTUM AÐILUM. FARA SKAL EFTIR FYRIRMÆLUM FRAMLEIDANDA VARDANDI NIÐURLÖGN, TENGINGAR OG MEÐFERÐ EFNIS. ALLAR LAGNIR SKULU VERA MED SÚREFNISKÁPU. RÖR SKULU DREGIN Í PLASTBARKA, UNÐANSKILDAR ERU LAGNIR SEM NOTAÐAR ER Í GÓLFHITALÖGN. PLASTLAGNIR SKULU ÞOLA ÞANN ÞRÝSTING SEM KRAFIST ER Í REGLUGERÐUM UM HEITAR OG KALÐAR VATNSLAGNIR. RÖRIN SKULU VARIN FYRIR DAGSBIRTU (UV-GEISLUN) RÖR SKULU ÞOLA ALLT AÐ 90°C VATNSHITA OG VERA ÞRÝSTIPRÓFUÐ EINS OG REGLUGERÐIR SEGJA TIL UM. UM NEYSLUVATNSLAGNIR ÚR PLASTI GILDA FYRIRMÆLI Á Rb. BLÖÐUM (53).001 OG ÍST 67. SAMA GILDIR UM PLASTLAGNIR Í HITAKERFI (OFNALAGNIR). SÉU PLASTLAGNIR LAGÐAR Í BURÐARPLÖTUR SKAL STAÐSETJA PLASTLAGNIR OFAN Á JÁRNUM Í NEDRI BRÚN PLÖTU. SÉU PLASTLAGNIR LAGÐAR OFAN Á STEYPTA PLÖTU SKAL STEYPUHULA VERA 50-60mm OFAN Á GÓLFHITALÖGNUM. GÓLFHITALAGNIR ERU Ø20 x 2,0 PePEX RÖR MED SÚREFNISKÁPU LAGÐAR MED 200mm MILLIBILI, GÓLFAGNIR MEGA VERA Ø16 x 2,0 PePEX RÖR MED SÚREFNISKÁPU LAGÐAR MED 150mm MILLIBILI, FJÖLGA SKAL SLAUFUM EF LAGT ER BÉTTAR EN SÝNT ER Á TEIKNINGU MAX.100m NEMA ANNAD SÉ TEKIÐ FRÁM (SJÁ TEIKNINGU) GÓLFHITALAGNIR SKAL ÞRÝSTIPRÓFA Á SAMA HÁTT OG RÖR Í RÖR LAGNIR NEMA VIÐ 9 bar. ÞRÝSTING. ALLT LAGNAEFNI SKAL VOTTAÐ FRÁ RANNSÓKNASTOFNUN BYGGINGAÐNADARINS.



**GRUNNMYND - NEYSLUVATN**  
 1:50 (A2)

TENGINGAR TIL LÆKKUNAR HITA Á HEITU NEYSLUVATNI S.B.R. ÍST 67 OG BYGGINGAREGLUGERÐ 112/2012 - 14.5.10 gr. BLÖNDUN Á HEITU OG KÖLDU VATNI VIÐ INNTAK SETJA ÞARF ÞRÝSTIJAFNARA Á ADLIGGJANDI LAGNIR AÐ BLÖNDUNARLOKA TIL AÐ JAFNA ÞRÝSTING Á HEIT OG KÖLDU VATNI AÐ LOKANUM OG TRYGGJA RÉTTA VIRKNI HANS. NAUÐSYNLEGT ER AÐ SETJA EINSTEFNULOKA Á LAGNIR AÐ BLÖNDUNARLOKANUM TIL AÐ HINDRA MILLI-RENNSLI. VELJA SKAL LAGNAEFNI SEM ÞOLIR HEITT SÚREFNIS-RÍKT VATN. GALVANISERADAR LAGNIR MÁ EKKI NOTA Í KERFINU VEGNA ÚTFELLINGAR Í VATNI.



- A. INNTAK HITAVEITU
- B. AFFALI. HITAVEITU
- C. INNTAK VATNSVEITU
- 1. KÚLULOKI/RENNILOKI
- 2. SÍA
- 3. VATNSMÆLIR
- 4. EINSTREYMISLOKI
- 5. ÞRÝSTIJAFNARI, DANFOSS AVD DN 15 STILLIST Á1,0m
- 6. HITA- OG ÞRÝSTIMÆLIR
- 7. HITAMÆLIR (0-60°C)
- 8. ÖRYGGISLOKI (6 BAR)
- 9. TÆMING
- 10. DÆLA (GRUNDFOSS UPE 25-40 EDA ALPHA 25-40)
- 11. TENGIKISTA ÚR STÁLI/KOPAR. (STOFN KISTU ER Ø25 STÁL)
- 12. MÓTORLOKI Í TENGIKISTU
- 13. STILLITÉ Í TENGIKISTU
- 14. LOKI MED DN 15 TENGI FYRIR SLÖNGU OG ÚTLOFTUN
- 15. HITASTYRÐUR LOKI (DANFOSS RAVK 25-60°C DN20 kv=1,1 STILLIST Á 45
- 16. STILLILOKI
- 17. MÓTORÞRÝSTILOKI DANFOSS AVDA STILLIST t.d. Á 5
- 18. STJÓRNSTÖÐ
- 19. TERMÓSTÖÐ Í HVERJU HERBERGI (SJÁ GRUNNMYND)

**SKÝRINGAR**

- EV: ELDHÚSVASKUR
- SV: SKOLVASKUR
- VS: VATNSSALERNI
- SK: SLÖNGUKRANI
- SB: STURTUBOTN
- HL: HANDLAUG
- ÍS: ÍSSKÁPUR
- GN: GÓLFNIÐURFALL
- HL/GN: HANDLAUG TENGD GEGNUMSTREYMIS-NIÐURFALLI

**SPORÐHOLT 4. LANDNR. 202231**

Mhl.01 - GRUNNMYND NEYSLUVATN	20202564	Mkv. 1:50
		Hannað EV
		Teiknað EV
Dags. 31.MARS.2017 Blað - AF - Nr.	L002	Yfirfarið
Eyjólfur Valgarðsson Kt. 280857-4169		Eyjólfur Valgarðsson Byggingatæknifræðingur B.cs. Hólmatúni 7 225 Álftanes gsm:8917257 evtraust@gmail.com

Nr.	Dags.	Breyting	Af