

# Skýringar:

## Álagsforsendur:

Snjór: 3.0 kN/m<sup>2</sup>  
 Vindur: 1.4 kN/m<sup>2</sup>  
 Eiginþungi: 0.6 kN/m<sup>2</sup>

## Grundun:

Bora skal fyrir undirstöðum niður á heillega burðarhæfan bort, það er klöpp eða frostfritt efni með grófleika sem svarar til malarefnis eða grófara, að lágmarki skal bora 1200 mm.

## Steinsteypa:

Steypa er c25/30 með 300 kg sement í m<sup>3</sup>.

Löfningihald steypu: 6-8%  
 V/S-tala (Umhverfissflokkur 2b): <0,55  
 Sigmál steypu (S2): 50 - 90 mm  
 Mesta steinasterð: 32 mm  
 Títtra skal alla steypu.

## Bendijárn og festingar í steypu:

Bending í súlur: 4 K10 stungið nður á botn á súlum í steypu.  
 2 stk BMF 2x80x500 stungið niður í súlur í steypu

## Trévirki:

### Gæðaflokkar - Timburgeði:

Límtré skal vera L40 samkvæmt ÍST/DS 413.  
 Burðarviðir skulu almennt vera K18 skv. ÍST/DS 413, nema annað sé tilgreint.  
 Krossviður skal vera minnst 5 laga grenikrossviður (WBP).  
 Rakastig í timbri við uppsetningu skal ekki vera herra en 15%.

### Sperrur: 45 x 245

### Laskar:

Krossviðarlaskar 12 mm.  
 Sterð gefin í HxB í mm. Saumur 28/65 nema annað sé tekið fram.  
 Miðað er við 600 mm miðjumál milli sperra.

### Festingar:

#### F3: Festing dregara við undirstöður.

2 stk. BMF - 2x80x500 festijárn.  
 Negling BMF festijárns við dregara/undirstöður: 2x Ks 12 stk 40/60

#### F4: Festing dregara við gólfbita. 2 stk þakásankerum BMF-210, nelgdum með

4x8 stk 31/40 í dregara og gólfbita.  
 F4-: 1 stk þakásankerum BMF-210, nelgdum með 2x8 stk 31/40 í dregara og gólfbita.

#### F5: Festing veggja við gólfbita.

1 stk þakásankerum BMF-210, nelgdum með 2x8 stk 31/40 í gólfbita og stoð.  
 F5-: BMF-48x320 gaffaljárn, neglist með 2x8 stk 31/40 í stoðir og gólfbita.

#### F24 2 stk BMF vinkill með styrkingu, negling 4x6 stk. ks 40/40.

#### F26: BMF 45X137 BITASKÓR, NEGLING: 40/40 Ks 2x8 og 2x4

#### F27: TRÉSKRÚFUR 5,0 x 90mm, 3 stk.

#### F27a: TRÉSKRÚFUR 5,0 x 90mm, 2 stk

#### F27b: TRÉSKRÚFUR 5,0 x 90mm, c300

Almennt má sjá festingar á teikningu nr. 221 nema annað sé tilgreint.

## Festijárn, naglar, boltar og skrúfur:

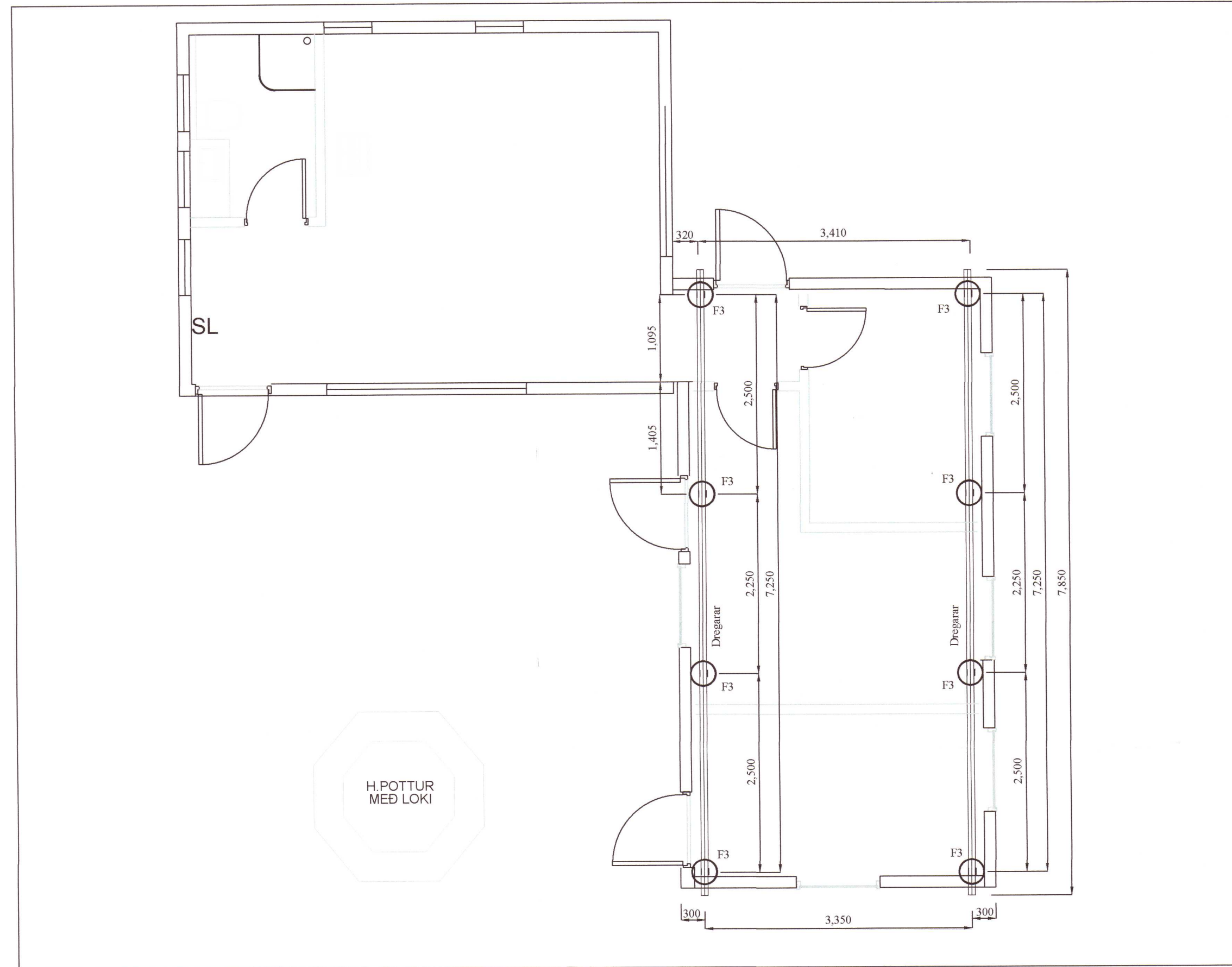
Stálgeði í timburfestingum skulu vara að minnsta kosti ST37-2 skv. DIN 17100.  
 Allar festingar skulu vara heitgalvaniseraðar eða ryðfriar.  
 Öll festijárn, boltar, skrúfur og naglar í gagnvarið timbur skulu vera heitgalvaniseruð eða ryðfri.  
 Ekki má nota saman ryðfréna nagla og galvaniseruð festijárn.

## Veggeiningar:

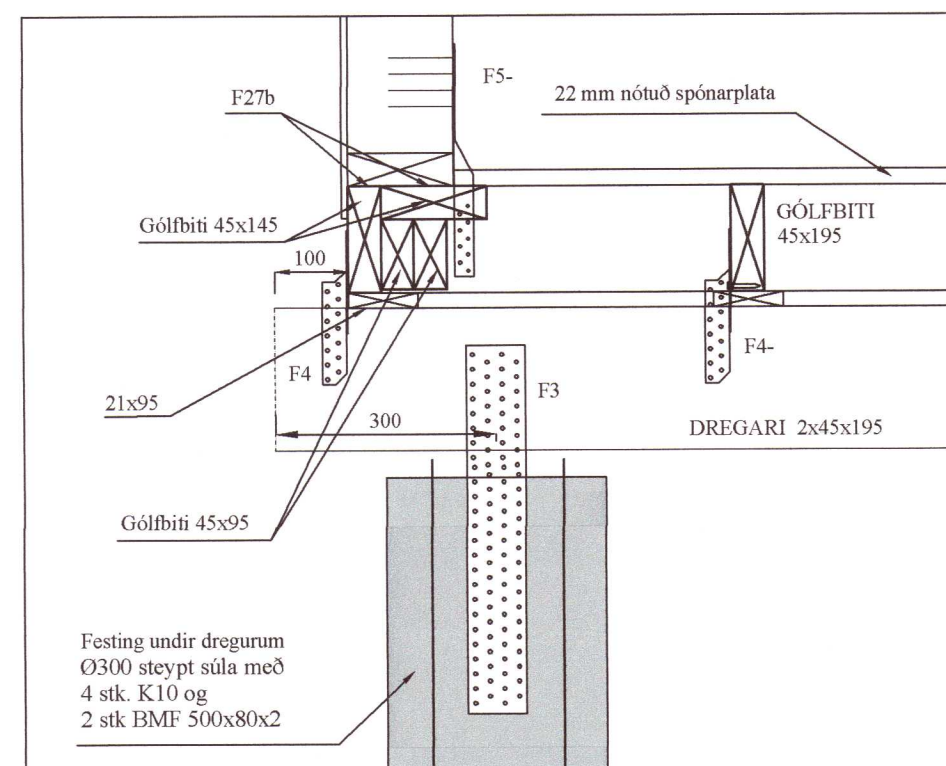
Veggeiningar eru byggðar úr 45x145  
 Allar einingar eru klæddar 9 mm krossviði.

## Annað:

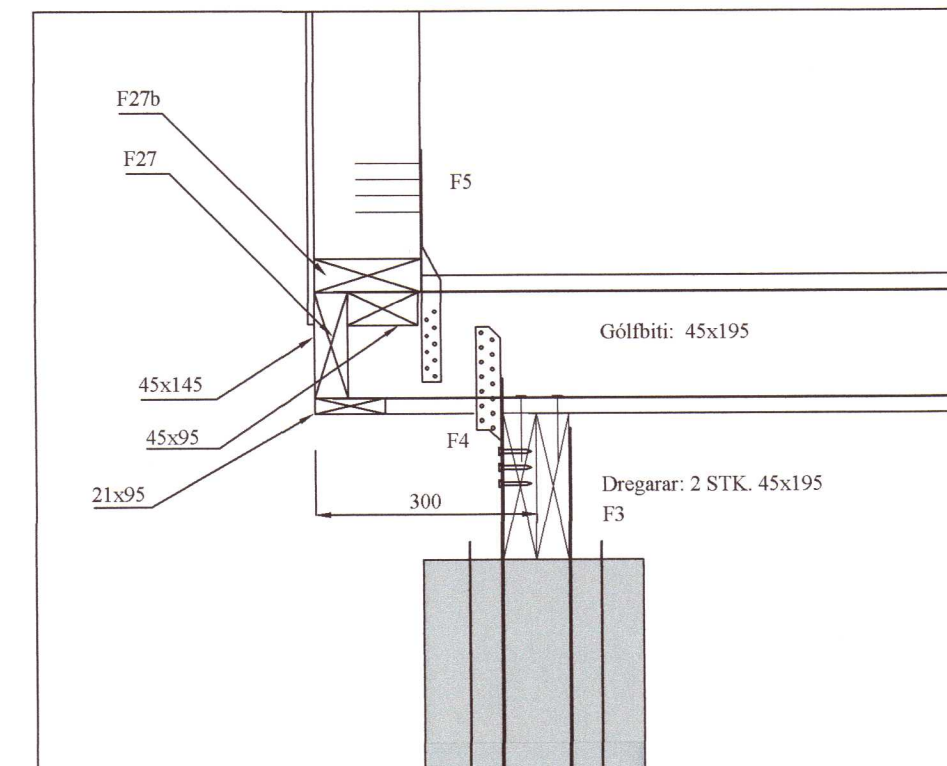
Á teikningum nr. 221 má sjá uppsetningu á útveggjum og neglingu þakklæðningar.



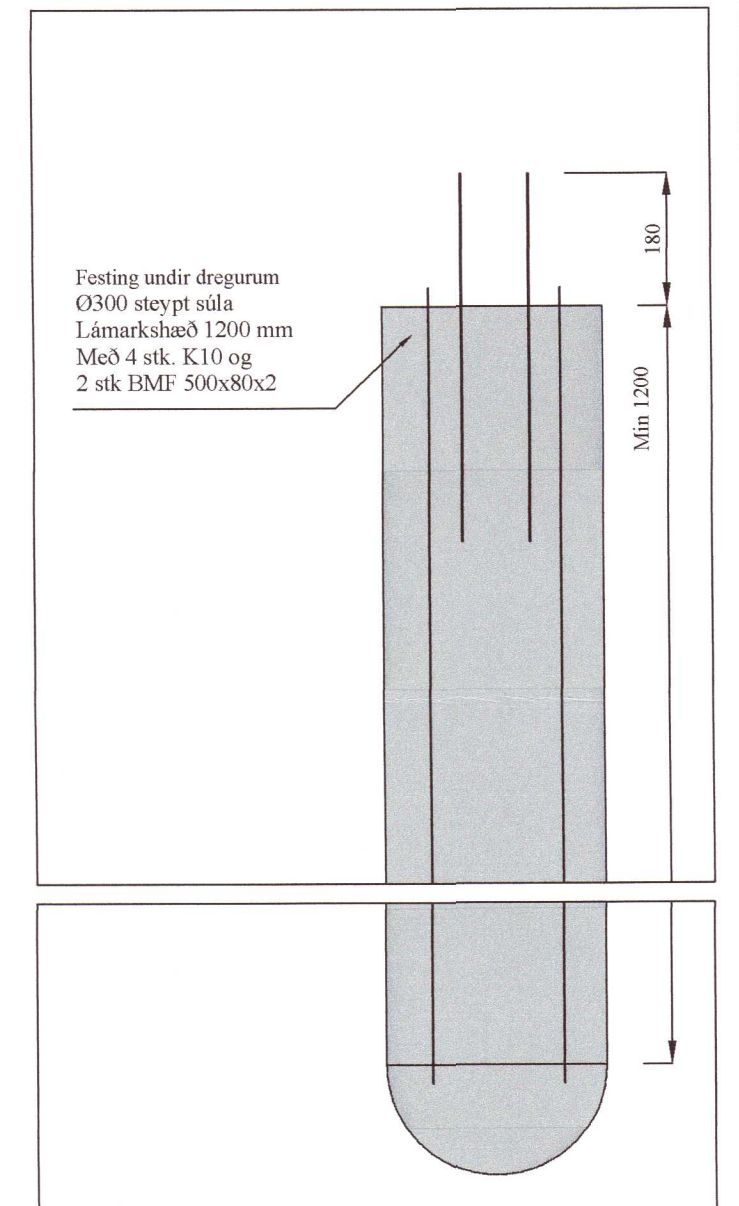
Grunnmynd Ø300 mm undirstöðusúla  
 Grunnmynd dregara  
 MKV. 1:50



Snið í gólf  
 MKV. 1:10



Snið í gólf  
 MKV. 1:10



Snið í undirstöðu  
 MKV. 1:10

BR	DAGS	BREYTING
20202590		
Effort teiknistofa 21.07.2020 018.20 <b>ÖTB</b> <b>Vallarholt 8 Bláskógabyggð</b>		
Burðarvirki:		Kvarði 1:50
Grunnmynd undirstaðna og dregaram, snið í veggi og gólf.		
HANNAÐ:	TEIKNAD	DAÐSETNING
KG	KG	03.09.2020
VERKNÚMÉR	2020-25	
SKRÁARNAFN	SAMBYKKT	TEIKNING NÚMÉR
Vallarholt 8 Lagrnr.dwg	20555-7649	211