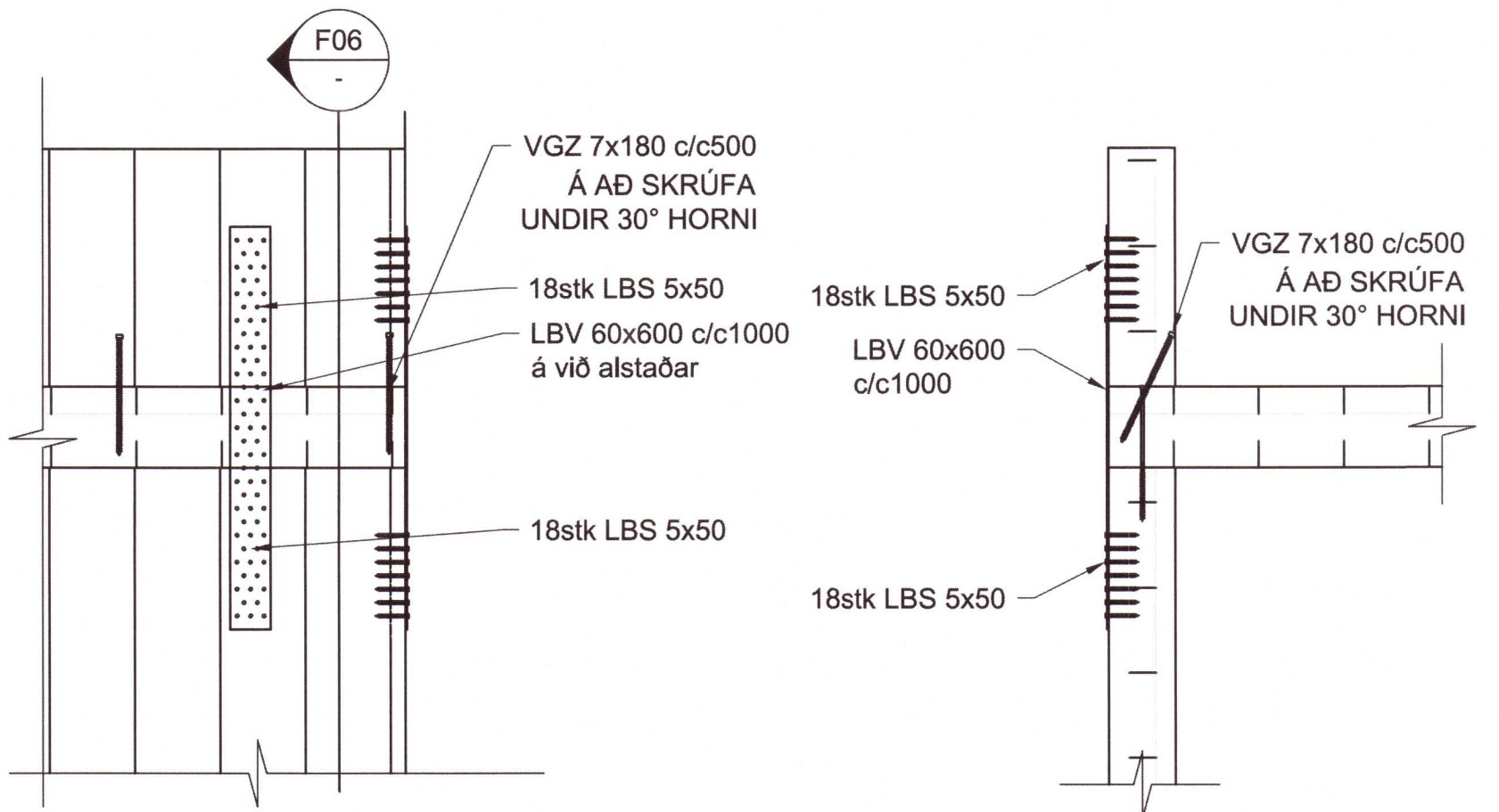


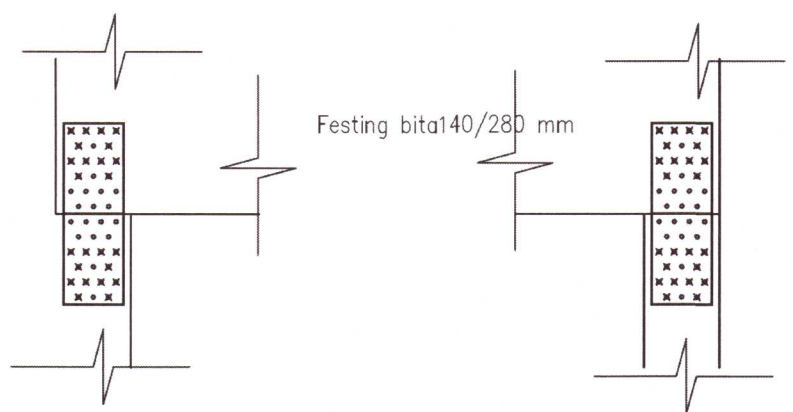
Skýringar:

ATHUGIÐ!
ÖLL MÁL SKULU ATHUGAST Á STAÐNUM
OG ÚT FRÁ TEIKNINGUM ARKITEKST

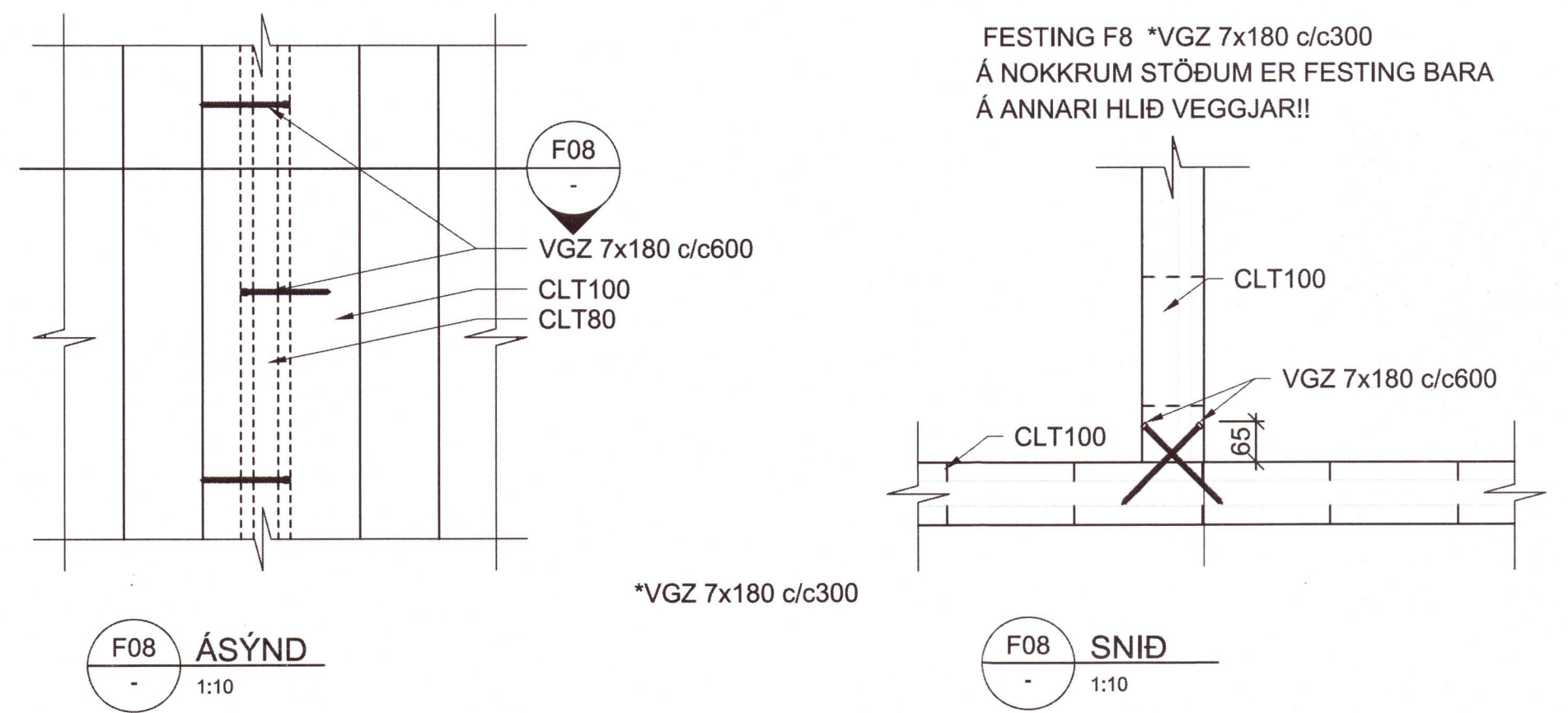


F6-FESTINGAR EINGINA YFIR ÞAKI, VIÐ ÚTVEGGI 1:10

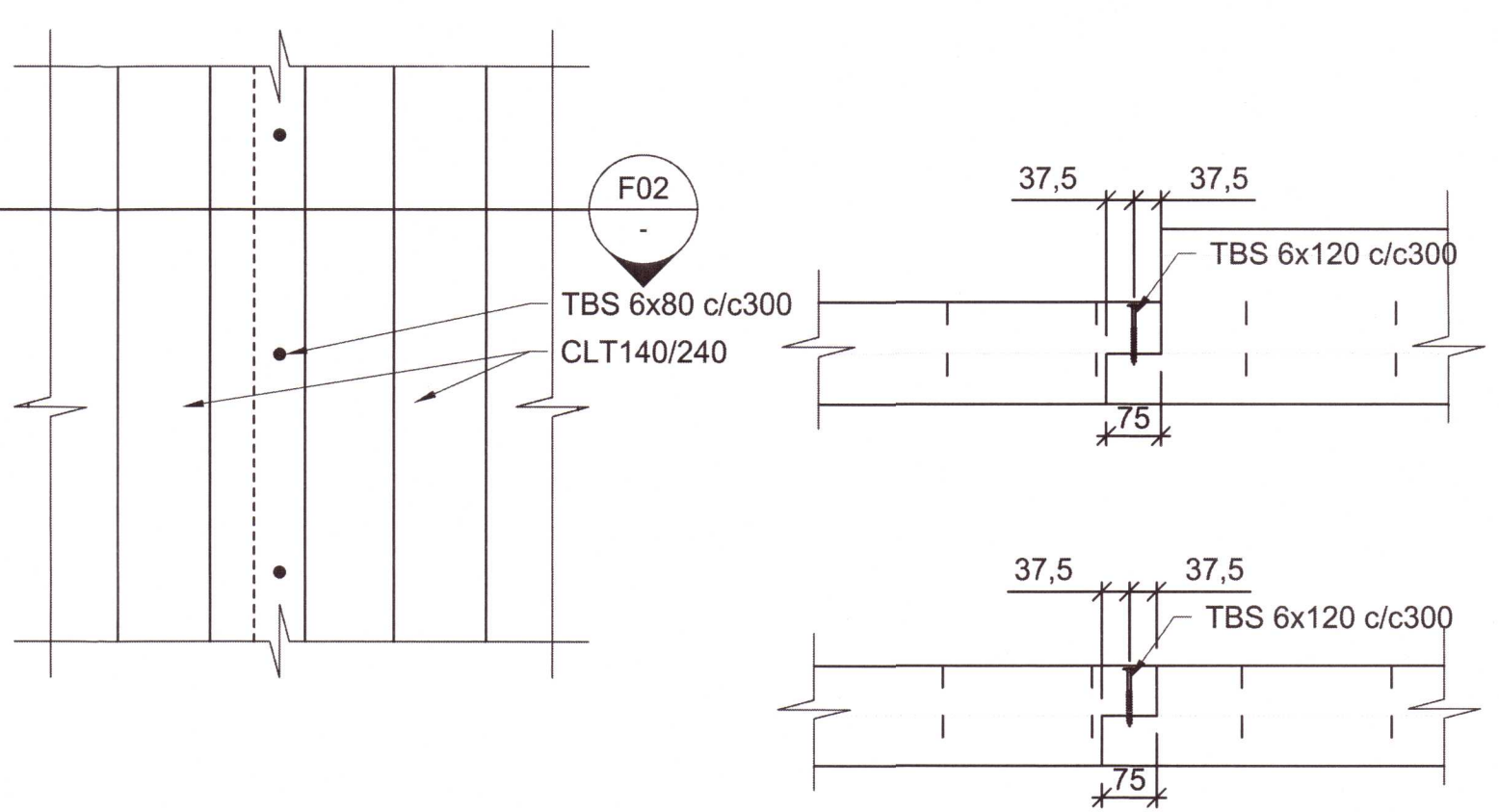
FESTING F10: FESTING LÍMTRÉSÚLU VIÐ VEGGEININGU OG BITA B1.
GATAPLATA 80x240x2.0 FEST MEÐ
2x12 stk LBS M5x50 Í SÚLU OG CLT-VEGG



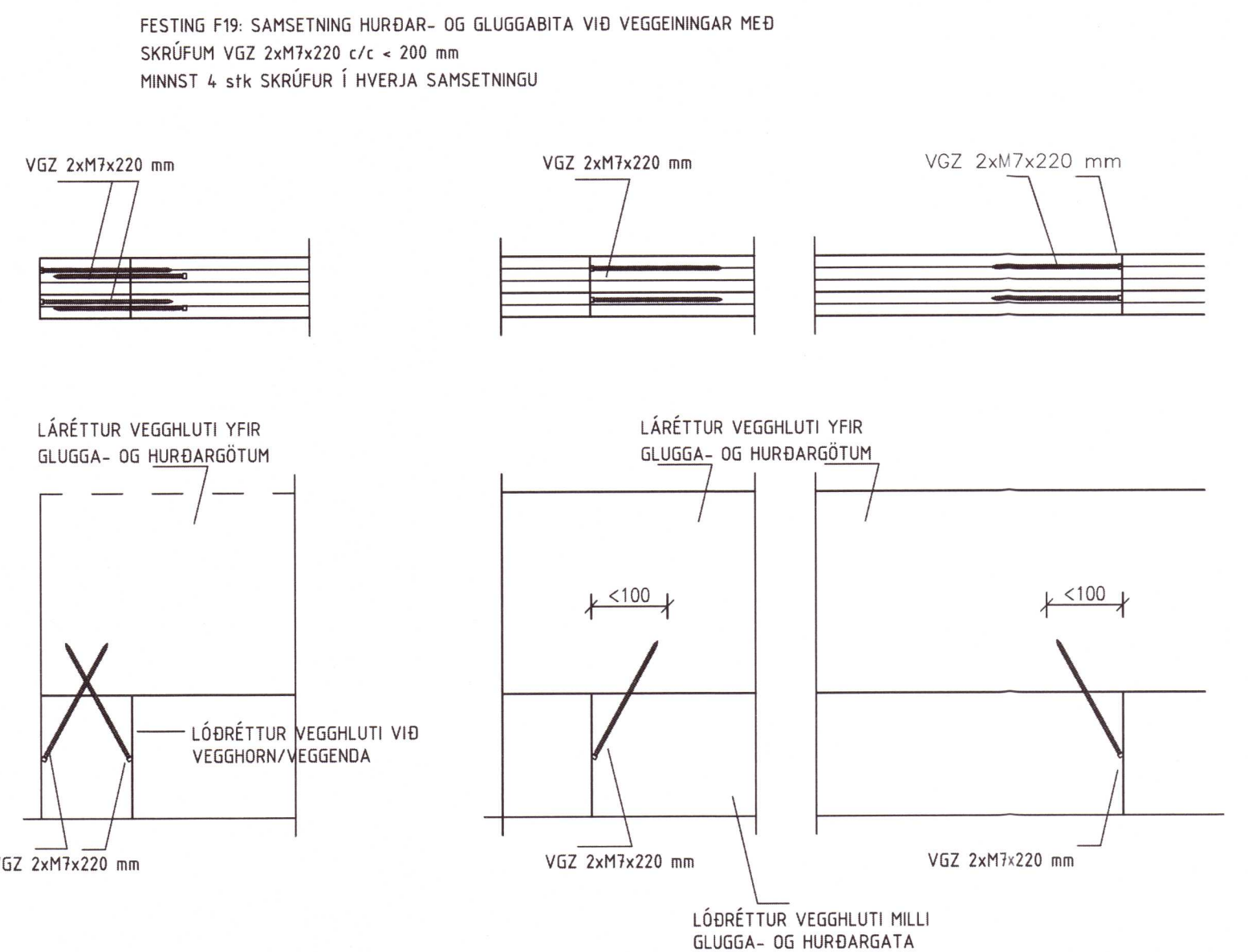
F7-FESTINGAR EINGINA STOFUGLUGGUM, VIÐ ÚTVEGGI 1:10



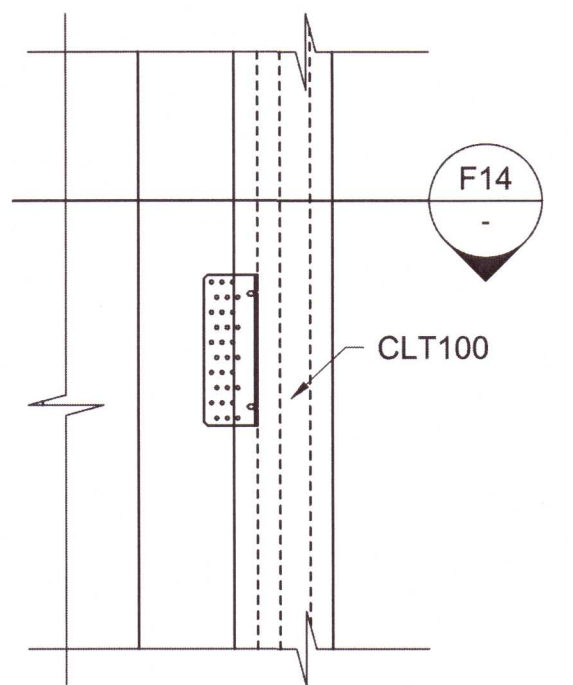
F8-FESTINGAR YTRI VIÐ VEGGI MEÐ SÝNILEGA ÁFERÐ



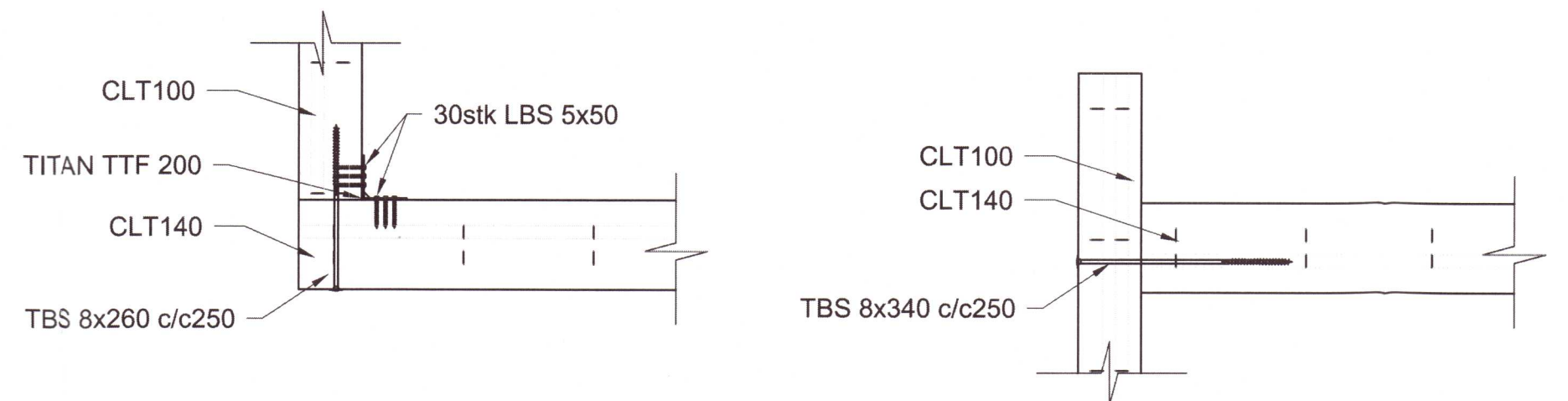
F9-FESTINGAR MILLI ÞAKEININGA 1:10



F10-FESTINGAR EINGINA Í HURÐAR/GLUGGAGÖTUM 1:10



F11-FESTINGAR VEGGJA YFIR PLÖTUM 1:10



F12-FESTINGAR VEGGJA VIÐ PLÖTUR 1:10

ÁRITUN HÖNNUNARSTJÓRA:
ÚTI INNI
ARKITEKTAR
BALDUR Ó. SVAVARSSON
ARKITEKT F.A. SAMARK
KT: 120357-5149

Breyting: Dags.: Breytt af: Hverju breytt:

S.SAGA ehf.
VERKFRÆÐISSTJÓRA
Hamnaborg 12
250 Kópavogur
Sími 899 50 90
Netfang: vgr@ssaga.is

DYNDJANDISVEGUR 38
BLÁSKÖGABYGGÐ

SÉRTEIKNINGAR VEGGJAFESTINGA F6-F12

Miv:	1:10	Fag:	BURÐARPÖL
Teikningar skjalnúmer:	BU-20025-001	Undirskrift hönnuðar:	[Signature]
Dags:	02.09.2020	Teiknað:	NLV
Hannað:	VJ	Yfirfarið:	VJ
Verk nr.:	BU-20025	Teikninga nr.:	B06
		Undirskrift aðstoðunar:	[Signature]
		Kennitala:	020561-4759

20202625