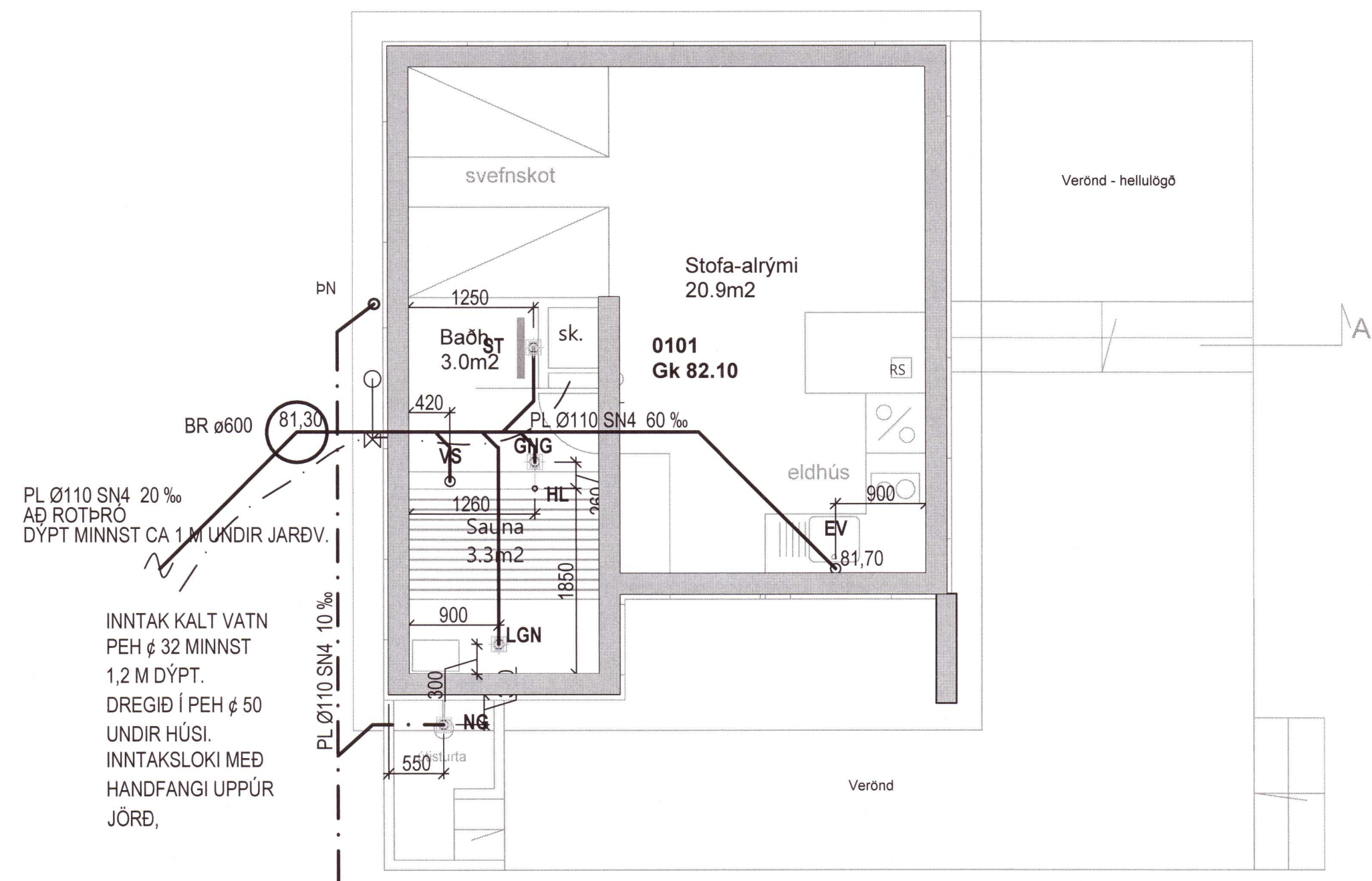
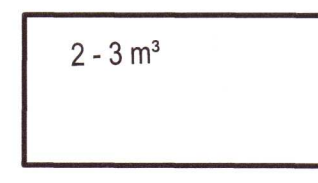


LAGNIR Í JÖRÐ

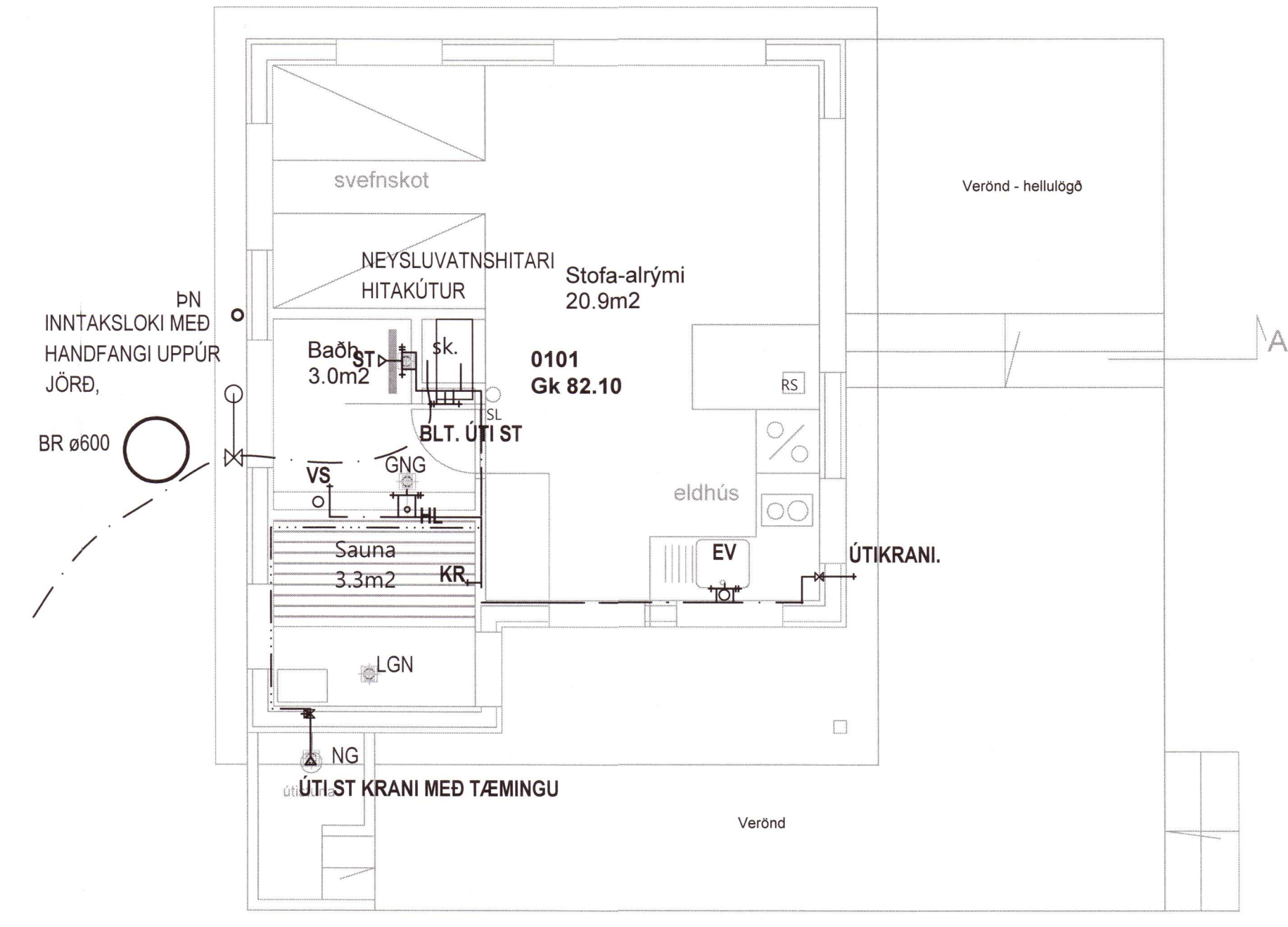


INNTAK KALT VATN
PEH ø 32 MINNST
1,2 M DÝPT.
DREGIÐ Í PEH ø 50
UNDIR HÚSI.
INNTAKSLOKI MED
HANDFANGI UPPÚR
JÖRÐ.

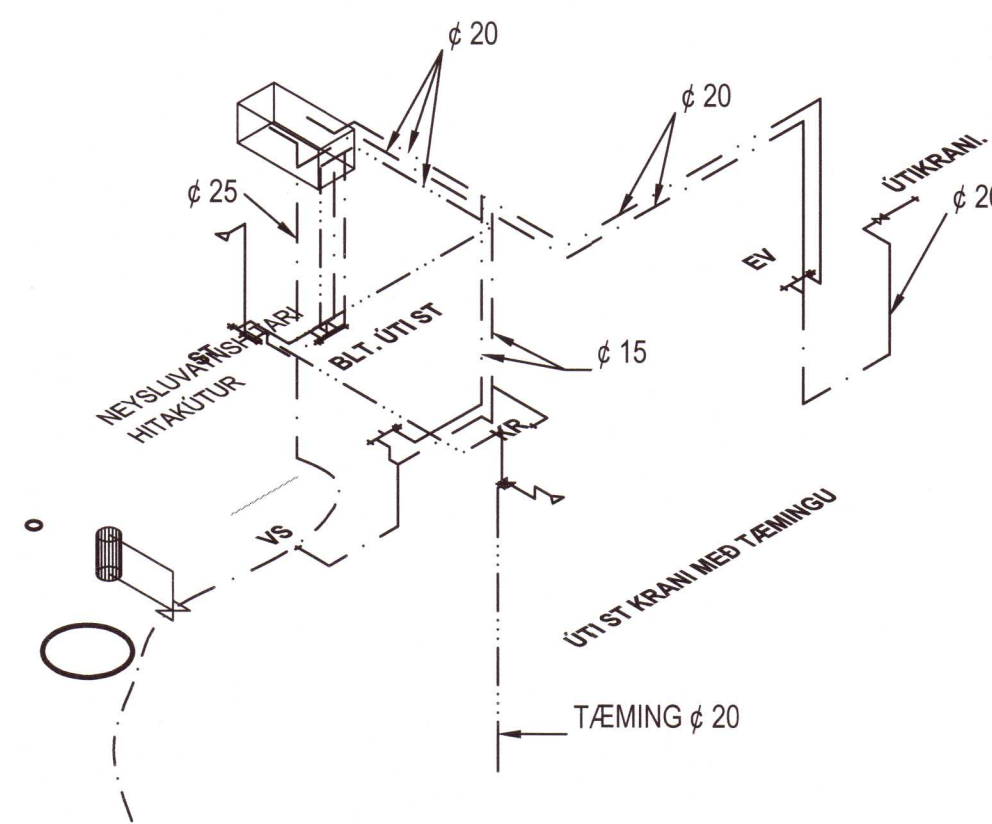
GRJÓTPÚKK



LAGNIR OFAN
BOTNPLÖTU



RÚMMYND LAGNA



Umhverfis- og tæknisvið Uppsveita
Yfirfarið
30 OCT 2020
S. L. S. J.
F.k. Byggingarfulltrúð

Gunnlaugur Ó. Johnsson
Arkitekt FAI
Kt. 080657-7819

20202640

	20.10.2020	
ARTILUN HÖNNUNARSJÓRA SVÆFESTIR SAMRÆMINGARVIRFERÐ		DAÐSETNING

Gráhellu 2 Miðengi
Pípulagnir
Grunnmynd lagnir í jörð
Grunnmynd lagnir ofan botnplötu
Rúmmund

HANNAÐ	AB	TEIKNAD	AB	MKV	1/50	VERNRN	20-069
SAMB.					Lagnir		
UTGÁFA		DAÐS	NAFN	NAFN OG KEGGIÐALA	DAÐS	20.10.2020	P 01

NETFANG: vidsja@vidsja.is
www.vidsja.is

