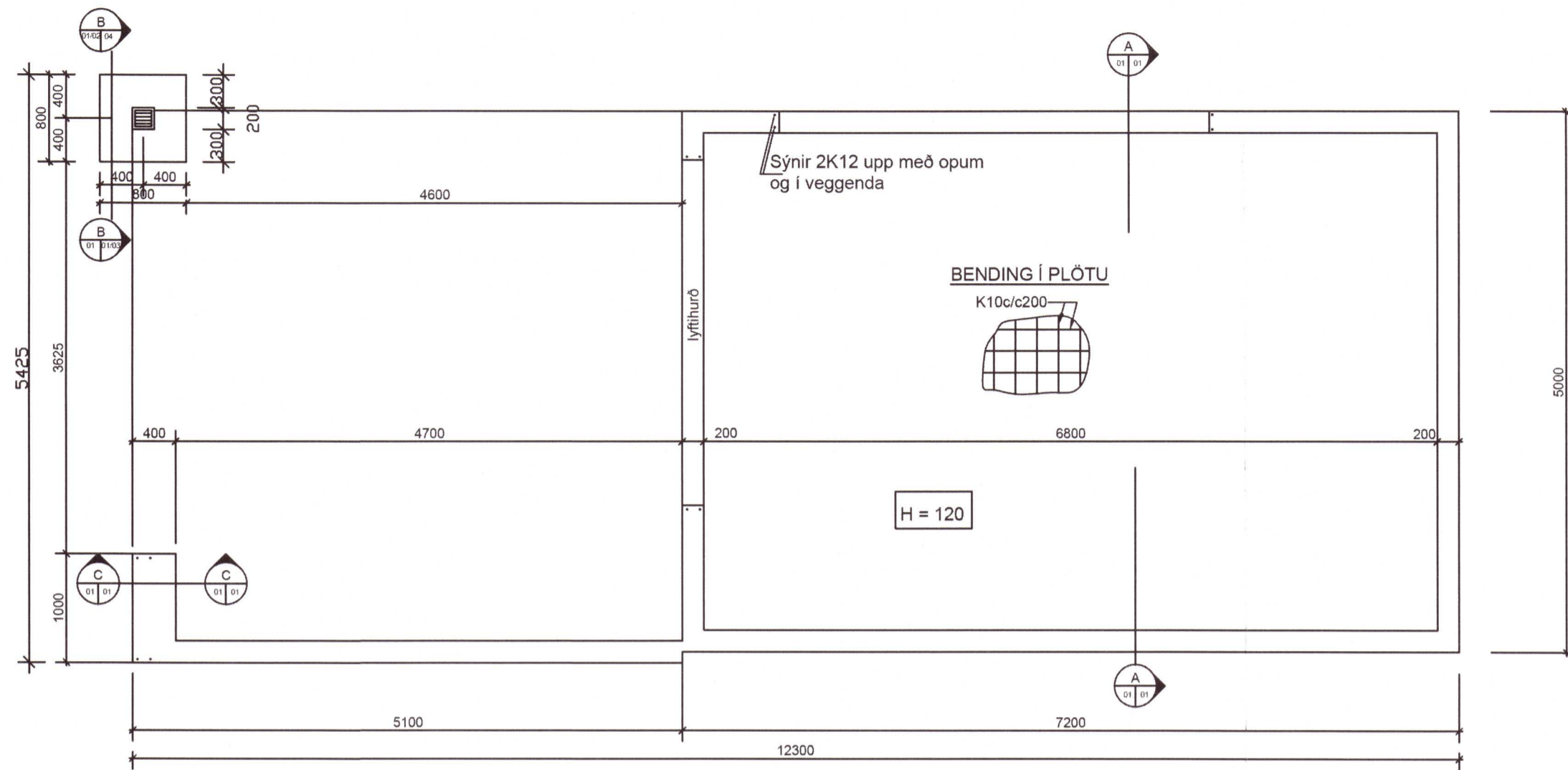
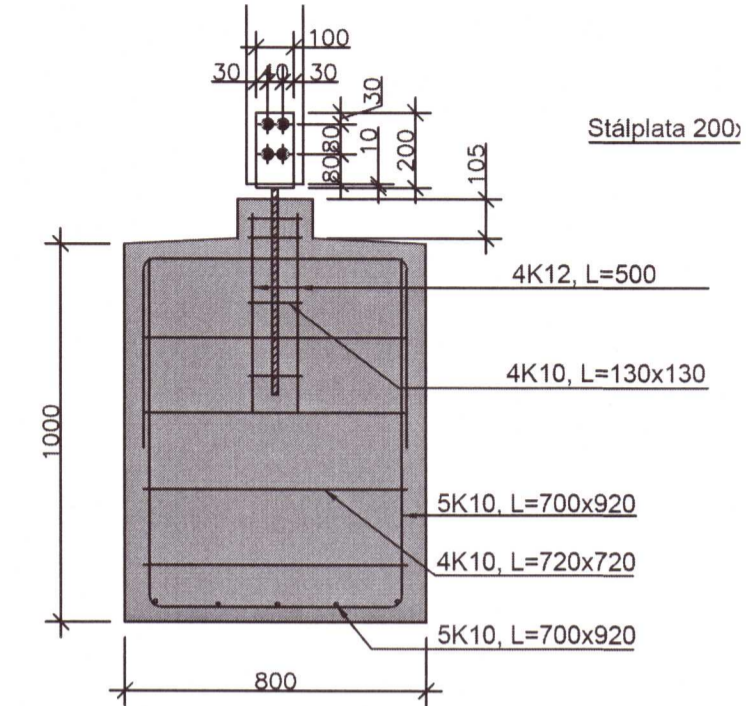


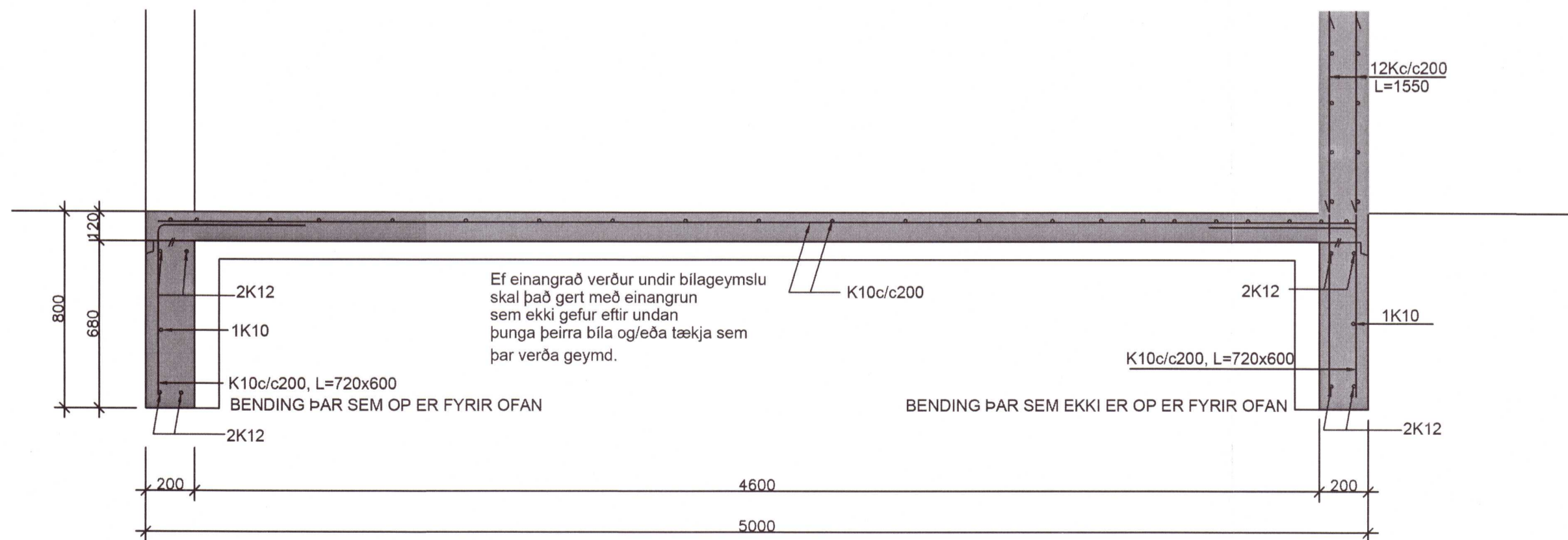
UNDIRSTÖÐUR 1:50



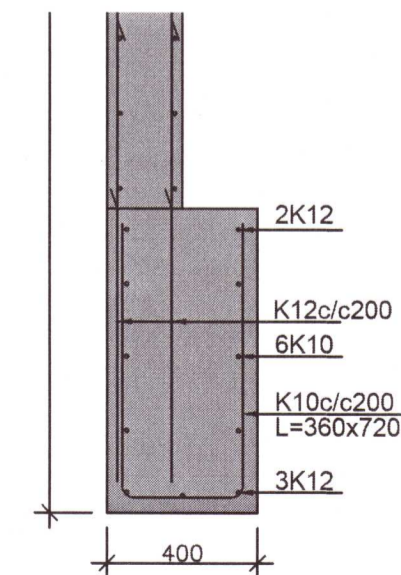
SNIÐ B 1:20



SNIÐ A 1:20



SNIÐ C 1:20



Umhverfis- og tæknisvið Uppsveita
Yfirfarið
30 OCT 2020
Hannað
Fl. Byggingarfulltrúi

Aritun aðalhönnuðar

Ragnheiður Adarsson
240948-2469

SKÝRINGAR

Undirstöður standi á þjappaðri malarfyllingu og skal þjappa þannig að þjöppun samsvari þjöppunargildi $E2 > 100$ Mpa og hlutfallið $E2/E1 < 2,5$. Undir botnplötu skal þjappa með ólífrænni frostfrýrri fyllingu og þjappa þannig að þjöppun verði sambærileg við 98% Standard Proctor. Ef einangrað verður undir bilageymslu skal það gert með einangrun sem ekki gefur eftir undan þunga þeirra bíla og/eða tækja sem þar verða geymd.

BROTÞOLSFLOKKUR STEYPU C30
STÁLGÆÐI BENDINGAR Ks 500

20202794

A 22.10.20 Útveggur úr steinsteypu í stað timbers BG/bg
Útg. Dags. Skýring Hannað/Yfirfarið

VSB

VERKFRÆÐISTOFA

B/ÆJARHRAUN 20 · 220 HAFNARFJÖRDUR · KENNIT. 710796-2899
vsb@vsb.is · Sími 585 8600 · Fax 585 8610 · www.vsb.is

Aritun sérhönnuðar

Verkefni
FLJÓTSBAKKI 30, ÁSGARÐSLANDI
GRÍMSNES- OG GRAFNINGSHREPPI

Verkluti
BURÐARVIRKI BILGEYMSLU
UNDIRSTÖÐUR
GRUNNMYND OG SNIÐ

| | | | | |
|---------------------|-------------------|-------------------|---------------------------|-----------|
| Hannað BG | Teiknað BG | Yfirfarið BG | Kvarði 1:50, 1:20 / A2 | Síða - |
| Dags. 18.05.2020 | Verkefni 10163 | Teikning B 001 | Útgáfa A | |